



www.v-p-k.ru

+7 (800) 777-83-75
бесплатный

Инструкция по эксплуатации

Компрессор ATMOS SEC 221 Vario 7.5

Цены на товар на сайте:

<https://www.v-p-k.ru/product/sec-221-vario-7-5-3900/>

+7 (800) 777-83-75(звонок бесплатный)
www.v-p-k.ru

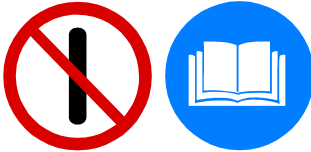

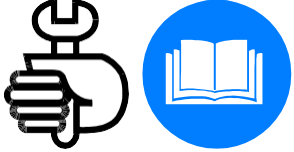





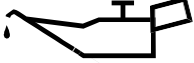
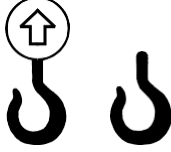
SEC 221 Vario 7.5

OBSAH	CONTENTS	СОДЕРЖАНИЕ	
Bezpečnostní předpisy	Safety instructions	Правила техники безопасности	2
Uvod	Introduction	Введение	7
Záruční podmínky	Guarantee conditions	Условия гарантии	9
Technické parametry	Technical parameters	Технические параметры	10
Popis skupin	Description of groups	Описание групп	14
1. Vzduchový a olejový okruh	1. Air and oil circuits	1. Воздушный и масляный контуры	15
2. El. zařízení kompresoru	2. Compressor electrical equipment	2. Эл. оборудование компрессора	20
3. Řídicí automat	3. Control unit	3. Управляющий автомат	24
4. Kryt	4. Cover	4. Кожух	26
Obsluha zařízení	Operating instructions	Обслуживание установки	27
1. Upozornění pro uživatele	1. Caution for users	1. Предупреждение для пользователей	27
2. Instalace kompresoru	2. Compressor installation	2. Инсталляция компрессора	30
3. Uvedení do provozu	3. Putting into service	3. Ввод в эксплуатацию	31
4. Spuštění kompresoru	4. Starting the machine	4. Пуск компрессора	32
5. Zastavení kompresoru	5. Stopping the machine	5. Остановка компрессора	33
6. Kontrola během provozu	6. Monitoring during operation	6. Контроль во время работы	34
7. Provoz ve ztížených podmínkách	7. Operation under hard conditions	7. Работа в затрудненных климатических условиях	34
8. Spuštění po provozní odstávce	8. Starting after operation shutdown	8. Пуск после рабочей остановки	35
Údržba kompresoru	Compressor maintenance	Уход за компрессором	36
1. Upozornění pro údržbu	1. Caution for maintenance	1. Предупреждение для ухода	36
2. Kompresorový olej	2. Compressor oil	2. Компрессорное масло	37
3. Olejový filtr	3. Oil filter	3. Масляный фильтр	39
4. Vložka odlučovače oleje	4. Oil separator element	4. Вкладыш маслоотделителя	40
5. Odsávání oleje	5. Oil return (scavenge) line	5. Отсасывание масла	40
6. Vzduchový filtr	6. Air filter	6. Воздушный фильтр	41
7. Pohon kompresoru	7. Compressor drive	7. Привод компрессора	42
8. Elektrické zařízení	8. Compressor electrical equipment	8. Электрическое оборудование	43
9. Elektromotory	9. Electromotors	9. Электромотора	43
10. Pojistný ventil	10. Safety valve	10. Предохранительный клапан	44
11. Chladič	11. Cooler	11. Охладитель	45
12. Cyklonový odlučovač	12. Moisture separator	12. Циклонный отделитель конденсата	45
13. Seznam spotřebních dílů	13. List of consumption parts	13. Перечень расходных частей	46
14. Intervaly údržby	14. Maintenance intervals	14. Интервалы ухода	47
15. Vyhledávání závad	15. Trouble-shooting	15. Устранение неисправностей	51
Ukončení provozu	Termination of compressor operation	Окончение работы	54
Bezpečnost a první pomoc	Safety and first aid	Безопасность и первая помощь	54

BEZPEČNOST

SAFETY

ПРАВИЛА ТЕХНИКИ БЕЗОПАСНОСТИ

	<p>Nespouštěj ! Přečti návod na obsluhu ! Do not start ! Read instructions for operation ! Не включай ! Прочти инструкцию по эксплуатации !</p>		<p>Pozor ! Horký povrch ! Attention ! Hot surface ! Внимание ! Горячая поверхность !</p>
	<p>Pozor ! Před prováděním servisních prací přečti návod ! Attention ! Read instructions before starting service work ! Внимание ! Перед проведением технического обслуживания прочти инструкцию !</p>		<p>Pozor ! Nestoupat na kohouty nebo jiné části tlakového systému ! Attention ! Do not stand on cocks and other parts of pressure system ! Внимание ! Не становиться на краны или на другие части системы находящиеся под давлением !</p>
	<p>Pozor ! Tlak ! Attention ! Pressure ! Внимание ! Внимание, высокое давление !</p>		<p>Pozor ! Neotvírat výstupní kohout před připojením vzduchové hadice ! Attention ! Do not open the output cock before air hoses are connected ! Внимание ! Перед присоединением воздушного шланга не открывать выпускной кран !</p>
	<p>Pozor ! Automatický chod ! Attention ! Automatically run ! Внимание ! Автоматический ход !</p>		<p>Pozor ! Neotvírat kryty při chodu kompresoru ! Attention ! Do not operate the compressor while door or covers are open ! Внимание ! Не открывай щиты кожуха при работе компрессора !</p>
	<p>Plnění kompresorového oleje Compressor oil filling Наполнение компрессорным маслом</p>		<p>Zvedací bod, kotvící bod Lifting point, anchoring point Подъёмный пункт, анкерный пункт (для транспорта)</p>

BEZPEČNOSTNÍ PŘEDPISY

VÝSTRAHY

Výstrahy stanovují činnosti, které musí být z důvodu nebezpečí úrazu nebo smrti bezpodmínečně dodržovány.

UPOZORNĚNÍ

Upozornění zdůrazňují pokyny, které je nutné dodržovat, aby nedošlo k poškození nebo porušení funkce stroje nebo poškození životního prostředí.

POZNÁMKY

Poznámky přináší důležité doplňující informace.

VŠEOBECNÉ INFORMACE

! Přesvědčte se, zda je obsluha stroje seznámena se všemi bezpečnostními označeními a pokyny a návodem k obsluze a údržbě dříve než uvede zařízení do provozu, nebo zahájí jeho údržbu.

! Zajistěte, aby návod k obsluze a údržbě byl vždy k dispozici přímo u stroje.

! Zajistěte, aby personál provádějící údržbu byl vždy odborně vyškolen a seznámen s návodem k obsluze a údržbě.

! Přesvědčte se před každým uvedením stroje do provozu, že jsou namontovány a uzavřeny všechny ochranné kryty.

Výstraha :

Provedení tohoto stroje neumožňuje použití v prostředí s nebezpečím výbuchu.

Má-li být stroj v takovém prostředí použit, musí být zajištěno úplné splnění všech místních předpisů, norem a nařízení vhodnými doplňujícími zařízeními, např. hlásiči plynu, odvodem spalin, bezpečnostními ventily, tak aby bylo veškeré riziko odstraněno.

SAFETY INSTRUCTIONS

WARNINGS

Warnings indicate activities that have to be unconditionally observed for danger of injury or death.

CAUTIONS

Cautions emphasize instructions that have to be observed in order the machine function or the environmental conditions not to be damaged.

NOTES

Notes bring important additional information.

GENERAL INFORMATION

! Be sure the compressor operating staffs are acquainted well with all safety signs and instructions for machine operation before putting it into operation or the maintenance would be started.

! Guarantee the Operation and maintenance handbook be always at disposal directly at the machine.

! Guarantee the maintenance personnel is always professionally trained and acquainted with instructions for operation and maintenance.

! Be sure all protective covers are installed and shut out before every putting the machine into operation.

Warning :

The machine design such as this does not make possible to use it in surroundings where danger of explosion exists.

If the machine is to be operated in such a surroundings, it must be guaranteed all local rules, standards and regulations would be met by completion the equipment with suitable device e.g. gas presence alarm, combustion products removal, safety valves, so that all risks be eliminated.

ПРАВИЛА ТЕХНИКИ БЕЗОПАСНОСТИ

ПРЕДОСТЕРЕЖЕНИЯ

Предостережения устанавливают деятельности, которые по причинам опасности травмы или смерти должны быть безусловно соблюдены.

ПРЕДУПРЕЖДЕНИЯ

Предупреждения подчеркивают инструкции, которые нужно соблюдать, чтобы не дошло к повреждению или нарушению функции машины или не был нанесен ущерб окружающей среде.

ЗАМЕЧАНИЯ

Замечания приносят важные дополнительные информации.

ОБЩИЕ ИНФОРМАЦИ

! Убедитесь, что персонал обслуживающий машину ознакомлен со всеми обозначениями безопасности, указаниями и Руководством по обслуживанию и уходу перед этим, чем он вводит установку в эксплуатацию или начнет работать за ее уходом.

! Обеспечите, чтобы Руководство по обслуживанию и уходу находилось всегда в распоряжении прямо у машины.

! Обеспечите, чтобы персонал работающий по уходу прошел всегда специальной подготовкой и был ознакомлен с Руководством по обслуживанию и уходу.

! Убедитесь перед каждым введением машины в эксплуатацию, что все защитные панели кожуха машины хорошо смонтированы и закрыты.

Предостережение:

Конструкция этой машины не позволяет ее применение в среде с опасностью взрыва.

Если машина должна в такой среде работать, то надо полностью обеспечить выполнение всех местных предписаний, норм и постановлений с помощью дополнительных оборудования, напр. извещателя газа, отводом продуктов сгорания, предохранительными вентилями так, чтобы весь риск был устранен.

Upozornění :

Kompresor je určen pro prostředí s teplotou okolí +5 až +40°C při relativní vlhkosti max. 90%.

S nadmořskou výškou klesá výkonnost kompresoru.

STLAČENÝ VZDUCH

Zajistěte, aby stroj pracoval pouze při jmenovitém tlaku, a že je s tímto obsluha stroje seznámena.

Všechna, ke stroji připojená tlakovzdušná zařízení musí být se jmenovitým tlakem ve výši nejméně jako je jmenovitý tlak stroje.

Je-li k tlakovzdušnému zařízení připojeno více kompresorů současně, musí být každý stroj vybaven zpětnou klapkou tak, aby bylo zamezeno zpětnému proudění vzduchu přes výstupní kohouty do stroje.

Vystráha :

Stlačený vzduch nesmí být v žádném případě použit k dýchání !!!

Při práci se stlačeným vzduchem musí mít obsluha vždy vhodný ochranný oděv.

Všechny součásti zatěžované tlakem, včetně tlakových hadic musí být pravidelně přezkušovány. Nesmí jevit žádné známky poškození a musí být používány v souladu s návodem nebo předpokládaným účelem použití.

Stlačený vzduch může být při nevhodném použití nebezpečný !!!

Výstupní vzduch obsahuje malé množství kompresorového oleje. Z tohoto důvodu je nutné prověřit kompatibilitu použitých zařízení napojených na tlakový vzduch.

Proudí-li stlačený vzduch do uzavřeného prostoru, je nutné zajistit jeho potřebné chlazení.

Caution :

Compressor is designed for use in surroundings with ambient temperatures +5 to +40°C.

With altitude above the sea level the compressor capacity decreases.

COMPRESSED AIR

Guarantee the machine will be operated on nominal pressure only and the compressor operating staffs are acquainted with this instruction.

All the compressed air equipment may be connected to the machine not before its pressure level is at least the same as the machine nominal pressure level.

If more than one compressor is connected to the pneumatic equipment at the same time, every machine shall be equipped with non-return flap valve, so that back air streaming through the output cocks into the machine might be avoided.

Warning :

Under no circumstances the compressed air is allowed to be used for human respiration !!!

Working with compressed air, the staffs shall always wear a convenient protective clothes.

All with pressure loaded parts including the pressure hoses shall be tested regularly. No signs of damage shall be observed and all parts shall be used in conformance with instructions for their use and/or for supposed aim of use.

By improper use the compressed air could be dangerous !!!

Outlet air always contains a small quantity of compressor oil. For this reason it is necessary to verify the compatibility of all used equipment connected to the compressed air source.

If compressed air streams into the closed space, cooling of that air shall be ensured.

Предупреждение :

Компрессор предназначен для среды с температурой с +5 до +40 оС при относительной влажности макс. 90%.

С высотой сверх моря мощность компрессора падает.

СЖАТЫЙ ВОЗДУХ

Обеспечите, чтобы машина работала только при номинальном давлении и что обслужи-вающий персонал с этим указанием познакомлен.

Номинальные давления всех оборудований работающих с сжатым воздухом и подключенных к машине должны минимально равняться номинальному давлению машины.

Если к оборудованию работающему с сжатым воздухом подключено больше компрессоров одновременно, каждый компрессор должен быть оснащен обратной заслонкой так, чтобы воспрепятствовать обратному току воздуха через выходные краны в машину.

Предостережение:

Ни в коем случае нельзя применить сжатый воздух для дыхания !!!

При работе с сжатым воздухом обслуживающий персонал должен всегда иметь пригодную защитную одежду.

Все детали нагруженные давлением, в том числе напорные рукавы, необходимо регулярно испытывать. Не разрешается, чтобы на рукавах появились любые признаки повреждения и их можно применять только в соответствии с инструкциями или для предполагаемых целей их потребления.

При неподходящем применении сжатый воздух может быть очень опасным !!!

Выходной воздух содержит небольшое количество компрессорного масла. По этой причине необходимо проверять пригодность примененных оборудований, подключенных к системе сжатого воздуха.

Если сжатый воздух притекает в замкнутое пространство, нужно обеспечить его требуемое охлаждение.

Výstraha :

Před jakoukoli prací, údržbou nebo opravou stroje musí být tlakový systém zcela vyprázdněn (zbaven přetlaku). Kromě toho musí být stroj zajištěn proti jakémukoli neúmyslnému spuštění.

Vyvarujte se jakémukoli kontaktu těla se stlačeným vzduchem !!!

Výstraha :

Pojistný ventil na vzdušníku musí být pravidelně dle pokynů uvedených dále přezkušován.

TRANSPORT STROJE

Při nakládání nebo transportu stroje zajistěte aby byly použity pouze předepsaná zdvihací a upevňovací místa.

Při nakládání nebo transportu stroje zajistěte aby byla použita pouze zdvihací zařízení, která mají minimální povolenou sílu odpovídající hmotnosti stroje.

Upozornění :

Pro přepravu může být rám soustrojí zajištěn zajišťovacími úchyty označenými červenou barvou.

Pokud jsou instalovány, před uvedením do provozu se musí tyto úchyty bezpodmínečně demontovat !

Warning :

Before starting any work - maintenance or machine repair - the pressure system shall be fully empty (free from over-pressure). Except for this, the machine shall be secured against unintentional starting.

Avoid any contact of your body with the compressed air !!!

Warning :

The safety valve on the pressure vessel shall be tested regularly according to hereafter given instructions.

MACHINE TRANSPORT

For loading or transporting the machine secure that only the prescribed lifting and fastening points would be used.

For loading or transport the machine secure that only such lifting equipment would be used that have minimum allowed force corresponding to the machine mass.

Caution :

For protecting during the transportation, motor support frame has been tightened to the canopy by 2 pieces of red timbers.

Before start-up please také off these 2 red timbers and tight support frame to the canopy (without those timbers again) by using same nut and washer !

Предостережение:

Перед началом любой работы, ухода или ремонта система давления машины всегда должна быть полностью опорожнена (избавлена избыточного давления). Кроме того машина должна быть обеспечена против любому неумышленному пуску.

Избегайте любого контакта тела человека со сжатым воздухом !!!

Предостережение :

Предохранительный клапан на ресивере должен быть регулярно испытыван по дальше указанным инструкциям.

ТРАНСПОРТ МАШИНЫ

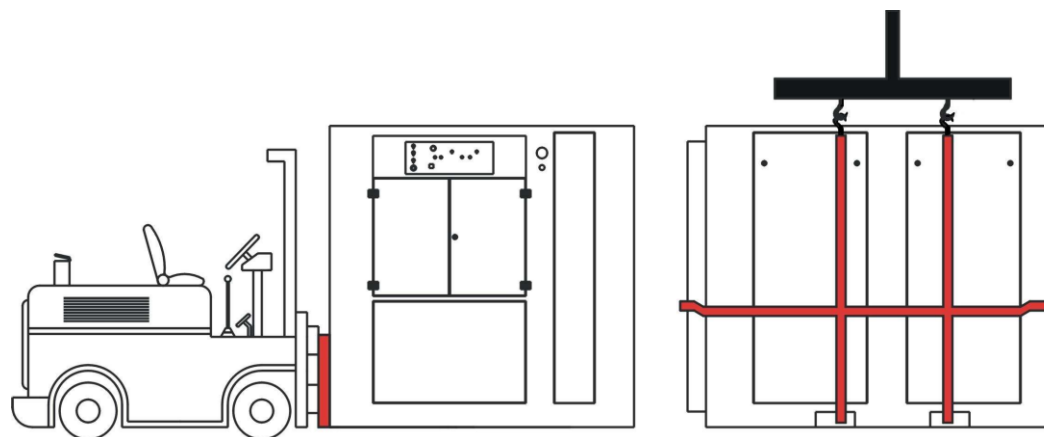
При накладке или транспорте машины обеспечите, чтобы были применены только предписанные подъемные и укрепляющие пункты.

При накладке или транспорте обеспечите, чтобы были применены только такие подъемные механизмы, у которых минимальная допускаемая сила соответствует массе машины.

Caution :

For protecting during the transportation, motor support frame has been tightened to the canopy by 2 pieces of red timbers.

Before start-up please také off these 2 red timbers and tight support frame to the canopy (without those timbers again) by using same nut and washer !



ODPADY

Během provozu stroje vzniká kondenzát odpouštěný ze vzdušníku.

Kondenzát je nutné shromažďovat a likvidovat v souladu s platnými zákony.

Dbejte na to, aby bylo vždy zajištěno dostatečné větrání a přístup vzduchu nutný pro chladicí systém.

Při výrobě stroje byly použity následující látky které mohou být při neodborné obsluze zdraví škodlivé:

- kompresorový olej
- konzervační tuk
- protikorozní nátěry

Zabraňte kontaktu těchto látek s pokožkou a vdechování jejich výparů !!!

Vnikne-li některá z těchto látek do očí, musí být oči ihned alespoň 5 minut proplachovány čistou vodou.

Při kontaktu některé z těchto látek s kůží musí být látka ihned umyta.

Při požití většího množství některé z těchto látek je nutné ihned vyhledat lékařskou pomoc.

Při vdechnutí většího množství některé z těchto látek je nutné ihned vyhledat lékařskou pomoc.

Postiženému, který má křeče nikdy nepodávejte žádné tekutiny a pokud možno vyvolejte zvracení.

Bezpečnostní předpisy jsou převzaty od výrobců těchto látek.

Upozornění :

Veškeré odpady je nutné likvidovat dle platných národních předpisů.

WASTE

During the machine operation the condensate occurs which is discharged from the receiver.

It is necessary to collect and dispose the condensate in compliance with laws in force.

Pay attention to securing the sufficient and the free access of air for the cooling system.

During the machine manufacture following materials have been used that could be harmful to health when not-professionally used in operation :

- compressor oil
- conservation grease
- anticorrosive coatings

Prevent contacts of those materials with skin and breathing in their vapours !!!

If some of those substances would get into your eyes, the eyes must be rinsed out immediately by clean water at least for 5 minutes.

If your skin has been contacted by some of those matters, the skin shall be washed immediately.

If some of those substances have been eaten to larger extent, the medical aid shall be called immediately.

If some of those substances have been inhaled to larger extent, the medical aid shall be called immediately.

Do never serve any liquid to persons being struck by cramps, if possible try to cause vomiting.

Safety instructions are taken over from manufacturers of those substances.

Caution :

It is necessary to dispose the all waste in compliance with national regulation in force.

ОТХОДЫ

Во время работы машины возникает конденсат выпускаемый из ресивера.

Конденсат необходимо собирать и ликвидировать в соответствии с действительными законами.

Соблюдайте всегда достаточную вентиляцию и доступ воздуха нужного для охлаждающей системы.

При изготовлении машины были применены следующие вещества, которые при неквалифицированной манипуляции могут вредить здоровью:

- компрессорное масло
- консервирующий жир
- антикоррозионные покрытия

Избежайте контакту этих веществ с кожей людей и вдыханию их испарений!!!

Если случится, что некоторое из этих веществ вникло в глаза, их должно немедленно промывать по меньшей мере 5 минут чистой водой.

При контакту с кожей необходимо вещество сразу помыть.

При покусании большего количества некоторо- го из этих веществ необходимо сразу разыскать врачебную помощь.

При вдыхании большего количества некоторо-го из этих веществ необходимо сразу разыскать врачебную помощь. Пострадавшему, у которого явны спазмы, никогда не давайте никаких жидкостей и по возможности вызывайте рвоту.

Правила безопасности приняты от изготовите-лей этих веществ.

Предупреждение :

Все отходы необходимо ликвидировать в соответствии с действительными законами.

ÚVOD

Obsah tohoto návodu k obsluze a údržbě je vlastnictvím firmy ATMOS Chrást, je s každou výrobní sérií pravidelně doplňován a aktualizován a nesmí být bez písemného souhlasu dále kopírován.

V tomto návodu jsou uvedeny všechny informace potřebné pro běžný provoz a údržbu stroje. Podrobnější informace a postupy větších oprav nejsou v tomto návodu obsaženy a jsou k dispozici pouze u autorizovaných servisních partnerů firmy ATMOS Chrást.

Konstrukce stroje odpovídá platným předpisům. Provádění jakýchkoli změn na jednotlivých dílech a skupinách stroje je přísně zakázáno a vede k neplatnosti prohlášení o shodě.

Všechny díly, příslušenství, potrubí, hadice a přípojky, kterými prochází stlačený vzduch musí být:

- zaručené kvality a výrobcem schváleny pro dané použití
- schváleny pro jmenovitý tlak o výši rovné minimálně maximálnímu provoznímu tlaku stroje
- použitelné v kontaktu s kompresorovým olejem
- dodávány s návodem k instalaci a bezpečnému provozu

Podrobnosti o vhodnosti použití jednotlivých dílů Vám mohou být poskytnuty prodejními a servisními středisky ATMOS.

Použití jiných než originálních náhradních dílů uvedených v katalogu náhradních dílů ATMOS může vést k situaci, za kterou nenese firma ATMOS žádnou odpovědnost. V tomto případě nepřebírá firma ATMOS žádnou zodpovědnost za případně vzniklé škody.

Předpokládané způsoby použití stroje jsou uvedeny níže. Mohou však být i neobvyklé způsoby použití nebo pracovního prostředí stroje, které nebyly firmou ATMOS předpokládány.

V takovém případě se laskavě obraťte na výrobce !

INTRODUCTION

Contents of this Operation and maintenance handbook is proprietary of the firm ATMOS Chrást. This handbook is amended and updated regularly for each production series and it is not allowed to copy it without written permission.

In this Handbook all information for machine routine operation and maintenance are set forth. More detailed information and procedures for larger repairs are not presented in this Handbook, but are at disposal at all authorized service partners of the firm ATMOS Chrást.

The machine design comply with all regulations. It is strictly prohibited to make any changes on individual machine parts and design groups. Not observing of this prohibition leads to lost of validity of compliance with Conformity.

All parts, accessories, piping, hoses and connections through which the compressed air flows shall be

- of guaranteed quality and approved by the manufacturer for pertinent use
- approved for the nominal pressure level amounted minimally to machine maximum operation pressure
- usable in contact with compressor oil
- delivered together with the Handbook for installation and safe operation

You will be provided with all details concerning suitability of individual parts for use by selling and servicing centres ATMOS.

Application of other than original spare parts given in ATMOS Spare Parts Catalogue could lead to the situation, under which the firm ATMOS cannot bear any responsibility. In such a case the firm ATMOS does not take over any responsibility for pertinently arising damages.

The supposed ways of machine use are presented below. There could also be, of course, even unusual ways of machine use or occurrence of operation surroundings that were not supposed by the firm ATMOS.

In such a case, please, establish contact with the manufacturer !

ВВЕДЕНИЕ

Содержание этого Руководства по обслуживанию и уходу является собственностью фирмы АТМОС Храст, оно регулярно дополняется и актуализируется и нельзя его без письменного согласия дальше копировать.

В этом Руководстве приведены все информации нужные для обыкновенной работы и ухода за машиной. Более детальные информации и ход больших ремонтных работ Руководство не содержит и они в распоряжении только у авторизованных сервисных партнеров фирмы АТМОС Храст.

Конструкция машины соответствует действительным предписаниям. Проведение любых изменений на отдельных деталях и группах машины строго воспрещено и ведет к недействительности Заявления о согласии.

Все детали, принадлежности, трубопровода, рукавы и присоединения, которыми проходит сжатый воздух должны быть:

- гарантированного качества и одобрены изготовителем для данного применения
- одобрены для номинального давления высотой равной минимально максимальному рабочему давлению машины
- применительными при контакте с ком-прессорным маслом
- поставлены с инструкциями для инсталляции и безопасной работы

Детали об удобности применения отдельных частей предоставляют места продажи и сервиса АТМОС.

Применение других чем оригинальных запасных частей приведенных в каталоге запасных частей АТМОС может привести к ситуации, в которой фирма АТМОС не несет ответственность. В этом случае фирма АТМОС не несет какую-либо ответственность за или же возникнувший ущерб.

Предполагаемые способы применения машины приведены ниже. Но могут возникнуть даже не обыкновенные способы применения или рабочей среды машины, которые фирма АТМОС не предполагала.

В таком случае обращайтесь пожалуйста к заводу-изготовителю !

Tento stroj byl konstruován a dodán pouze pro použití za následujících podmínek :

- stlačování běžného vzduchu neobsahujícího žádné přídavné plyny, páry nebo přísady
- stroj je provozován při teplotách okolí uvedených v kapitole Všeobecné informace
- stroj je provozován v souladu s tímto návodem k obsluze a údržbě

Výstraha !

Stroj nesmí být používán :

- jako přímý zdroj tlakového vzduchu pro dýchání
- v prostředí obsahujícím výbušné plyny nebo páry
- provozován s chybějícími nebo nefunkčními bezpečnostními prvky
- s příslušenstvím, které není firmou ATMOS doporučeno

Upozornění :

Kompresor musí pracovat v projektových parametrech- minimální provozní teplota je 70°C .

Firma ATMOS nepřebírá žádnou odpovědnost za chyby vzniklé překladem tohoto originálu.

Poznámka :

Výrobce neodpovídá za škody a zranění způsobená nedodržením uvedených pokynů, nebo nedodržením bezpečnostních předpisů při provozu, kontrole, údržbě nebo při opravách včetně těch, které nejsou uvedeny v tomto návodu a jež jsou obecně platná pro používané stroje a zařízení.

This machine has been designed and supplied for use under following conditions only :

- compressing the usual air that does not contain any additional gases, vapours or additives
- the machine will be operated at temperatures shown in the chapter General information
- the machine will be operated in conformance with this Operation and maintenance handbook.

Warning !

The machine is not allowed to be used :

- as a direct supply of pressurized air for respiration purposes
- in surroundings containing explosive gases or vapours
- for operation with missing or not functional safety design elements
- with accessories not recommended by the firm ATMOS

Caution :

The compressor is necessary to work within the project parameters-minimal running temperature is 70°C .

The firm ATMOS does not take over any responsibility for errors arising from translation of this original.

Note :

The manufacturer is not responsible for any damage and injury caused by not observing the given instructions or by not observing the safety regulations in the course of operation, controls, maintenance as well as repairs not included into this Handbook, but generally valid for used machines and equipment.

Эта машина сконструирована и поставлена для применения только при следующих условиях :

- сжимание обыкновенного воздуха не содержавшего никаких добавочных газов, паров или примесей
- машина работает при температурах окружающей среды приведенных в главе Общие информации.
- машина работает в соответствии с этим Руководством по обслуживанию и уходу

Предостережение !

Не разрешается применять машину :

как непосредственный источник воздуха для дыхания в среде содержащей взрывчатые газы или пары с отсутствующими элементами безопасности с принадлежностями не рекомендованными фирмой ATMOS

ПРЕДУПРЕЖДЕНИЯ :

Компрессор должен работать в проектовых параметрах – минимальная рабочая температура 70С

Фирма ATMOS не принимает любую ответственность за ошибки возникнувшие переводом этого оригинала.

Замечание :

Изготовитель не отвечает за ущерб и ранения возникнувшие несоблюдением указанных инструкций или несоблюдением правил безопасности при работе, контроле, уходу или при ремонту в том числе тех, которые не указаны в этом Руководстве и которые принимаются обще при эксплуатации машин и установок.

ZÁRUČNÍ PODMÍNKY

Záruční doba a záruční podmínky poskytnuté při prodeji jsou uvedeny v záručním listě, který je dodáván s každým strojem.

Výrobce nebo jeho autorizované servisní středisko zajišťuje veškeré servisní práce a opravy.

V případě potřeby se obraťte přímo na výrobce nebo jeho autorizované servisní středisko, kde Vám ochotně poskytneme potřebné informace a rady.

Záruka se nevztahuje na poškození šroubového bloku v důsledku koroze – nesprávné používání

GUARANTEE

The guarantee period and conditions provided at sale are presented in the Guarantee booklet supplied with every machine.

The manufacturer or its authorized service centre provides for all service work and repairs.

In case of needs turn please directly to the manufacturer or his authorized service centre where you will be provided with all necessary information and recommendations.

The warranty claim is not covering the air end damage caused by corrosion – wrong usage.

УСЛОВИЯ ГАРАНТИИ

Гарантийный срок и гарантийные условия предоставленные при продаже машины приведены в Гарантии, которая поставляется с каждой машиной.

Изготовитель или его авторизованный центр сервиса обеспечивают все сервисные и ремонтные работы.

В случае надобности обращайтесь прямо к заводу-изготовителю или его авторизованному сервисному центру, где Вам будут с удовольствием предоставлены нужные информации и советы.

Гарантия не действует на повреждение винтовой пары по причине коррозии - неверной эксплуатации

TECHNICKÉ PARAMETRY

TECHNICAL DATA

ТЕХНИЧЕСКИЕ ПАРАМЕТРЫ

Kompresor	Compressor	Компрессор			SEC221V	SEC300V	SEC 301V
Typ	Type	Тип				B170	
Mazání	Lubricate	Смазка			vstřikování oleje / oil injection / впрыскание масла		
Jmenovitá výkonnost (7,0 bar)	Nominal capacity (7,0 bar)	Номинальная производительность (7,0 бар)	[m ³ /min]	[м3/мин]	3,90	4,50	5,10
Jmenovitá výkonnost (10,0 bar)	Nominal capacity (10,0 bar)	Номинальная производительность (10,0 бар)	[m ³ /min]	[м3/мин]	3,20	4,00	4,30
Jmenovitá výkonnost (13,0 bar)	Nominal capacity (13,0 bar)	Номинальная производительность (13,0 бар)	[m ³ /min]	[м3/мин]	2,40	3,30	3,60
Elektromotor	Electromotor	Электродвигатель					
Jmenovitý výkon hlavního elektromotoru	Main motor nominal power	Номинальная мощность главного электродвигателя	[kW]	[кВт]	22	30	30
Jmenovitá otáčky hlavního elektromotoru	Main motor nominal speed	Номинальные обороты главного электродвигателя	[min ⁻¹]	[мин ⁻¹]	2960	2960	2960
Jmenovitý výkon elektromotoru ventilátoru	Fan motor nominal power	Номинальная мощность электродвигателя вентилятора	[kW]	[кВт]	1,1	1,1	1,1
Jmenovitá napětí	Nominal voltage	Номинальное напряжение	[V]	[В]	400 / 50 Hz		
Celkový příkon	Total input	Суммарная мощность	[kW]	[кВт]	max. 26	max. 35	max. 35
Řídicí automat	Control system	Управляющий автомат					
Typ	Type	Тип				Airmaster S1	
Napájení	Power supply	Номинальное напряжение	[V]	[В]	24 V / 50 Hz		
Frekvenční měnič	Frequency inverter	Трансформатор частоты					
Typ	Type	Тип			Danfoss	FC 302P22	FC 302P30 FC 302P30
Napájení	Power supply	Номинальное напряжение	[V]	[В]	400V / 50 Hz		

Údaje o emisii hluku		Noise emission data	Данные эмиссии шума		SEC221V	SEC300V	SEC 301V
Emisní hladina akust. tlaku A L _{pA}	Acoustic pressure emission level A L _{pA}	Эмиссионная уровень ак. мощности A L _{pA}	[dB (A)/1pW]	[дБ (А)/1пВт]	72	75	73
Hladina akust. výkonu A L _{WA}	Acoustic power level A L _{WA}	Уровень акуст. Мощности A L _{WA}	[dB (A)/1pW]	[дБ (А)/1пВт]	-	-	-
L _{pA} (84/533/EEC)	L _{WA} (84/533/EEC)						
Všeobecné parametry		General data	Общие данные				
Teplota pracovního prostředí	Operating ambient temperature	Температура рабочей среды	[°C]	[°]	+5 až +40 1)		
Druh pracovního prostředí	Type of working environment	Вид рабочей среды					AB 5 2)
Chlazení	Cooling	Система охлаждения					vzduchové / by air / воздушное
Jmenovité množství chladícího vzduchu	Nominal volume of cooling air	Номиналь. количество охлад. воздуха	[m ³ /h]	[м ³ /ч]	3 800	5 000	5 000
Objem olejové náplně kompresoru	Compressor oil filling	Объем заряда масла	[l]	[л]	11	11	11
Max. zbytkový obsah oleje ve vzduchu	Max. residual oil content in compressed air	Макс. объем масла в сжатом воздухе	[mg/m ³]	[мг/м ³]	2 - 4		
Šířka (a)	Length (a)	Макс. длина (a)	[mm]	[мм]	1 300		
Hloubka (b)	Width (b)	Ширина (b)	[mm]	[мм]	620		
Výška (c)	Height (c)	Высота (c)	[mm]	[мм]	1 270		
Celková hmotnost	Total mass without	Общая масса без	[kg]	[кг]	315	690	720
Výstup stlačeného vzduchu	Compressed air outlet	Выход сжатого воздуха					G 1"

1)

Pro teploty pod +5°C a nad 35°C je nutné použít odpovídající kompresorové oleje, které jsou uvedeny v dalším textu.

V těchto případech kontaktujte výrobce kompresoru nebo servisní středisko.

2)

Prostředí vnitřní normální s rozsahem teplot -5 až +40°C s relativní vlhkostí vzduchu max. 85% a s absolutní vlhkostí max. 25g/m³.

1)

For temperatures below +5°C and above 35°C, suitable compressor oils which are specified below are to be used.

In these cases, please, contact the compressor manufacturer or service centre.

2)

Internal environment is to be usual with temperatures ranging from -5 to +40°C, relative humidity of 85% max. and absolute humidity of 25g/m³ max.

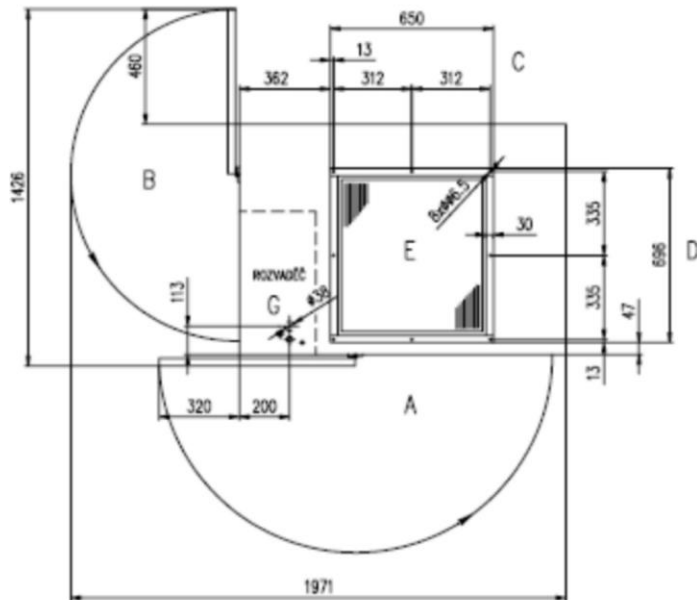
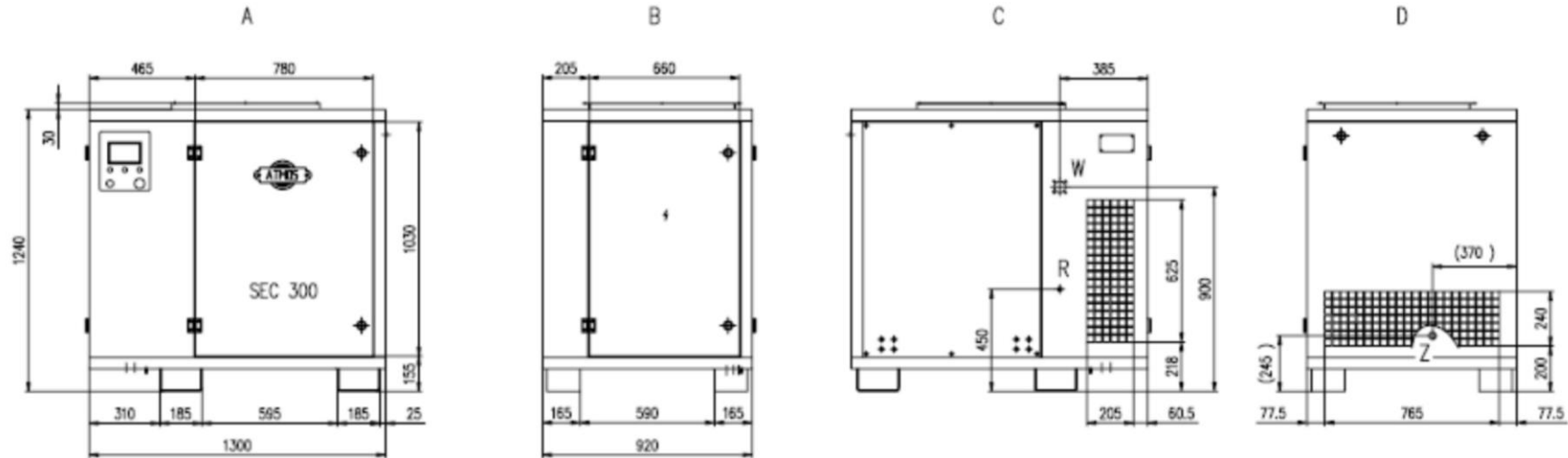
1)

Для температур среды ниже +5°C и выше 35°C необходимо применить соответствующие компрессорные масла, которые приведены в следующем тексте.

В этих случаях установите контакт с заводом-изготовителем компрессора или его сервисным центром.

2)

Среда простая основная определяется как внутренняя среда, где диапазон температур есть -5 до +40°C, относительная влажность макс. 80%, абсолютная влажность макс. 25 г/м³.

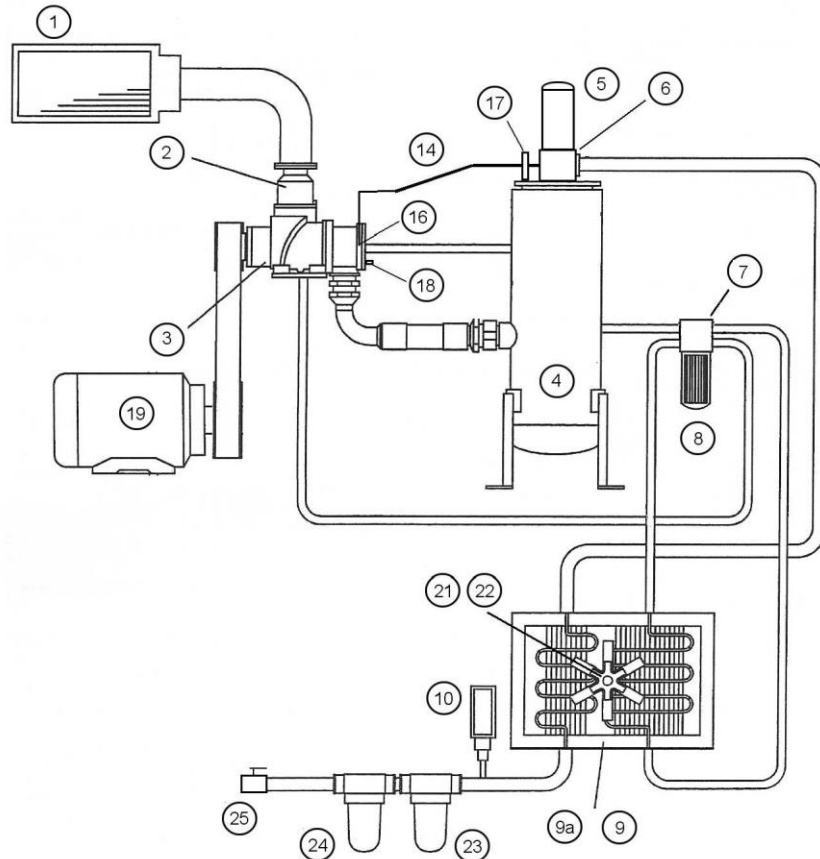


- | | |
|---------------------------|--|
| A Čelní strana : | Manipulace, Ovládací panel, |
| Front side : | Lifting, Control panel |
| Передняя сторона : | Транспорт, Панель управления |
| B Levý bok : | Přívodní kabel – PG 29 |
| Left side : | Power cable inlet – PG 29 |
| Левая сторона : | Сход эл. кабеля – PG 29 |
| C Zadní strana : | Vstup chladicího vzduchu - sání kompresoru, Výstup stlačeného vzduchu – G1", Manipulace, |
| Back side : | Odvod kondenzátu – hadice Ø10 (Z) |
| Задняя сторона : | Inlet of cooling air - compressor suction, Compressed air outlet - G1", Lifting, Condensate drain - hose Ø10 (R (Z)) |
| D Pravý bok : | Vstup chladicího vzduchu - sání kompresoru, Vypouštění oleje |
| Right side : | Inlet of cooling air - compressor suction, Oil discharge |
| Правая сторона : | Вход охлаждающего воздуха - всасывание компрессора, Выпуск масла |
| E Půdorys : | Výstup chladicího vzduchu |
| Top view : | Outlet of cooling air |
| Горизонтальная проекция : | Выход охлаждающего воздуха |

POPIS SKUPIN

DESCRIPTION OF PARTS

ОПИСАНИЕ ГРУПП



1	Vzduchový filtr	Air filter	Воздушный фильтр
2	Regulátor sání	Intake valve	Регулятор всасывания
3	Šroubový blok	Air end	Винтовый блок
4	Nádoba odlučovače	Separator vessel	Сосуд сепаратора
5	Vložka odlučovače oleje	Oil separator	Маслоотделитель
6	Ventil minimálního tlaku	Minimum pressure valve	Вентиль минимального давления
7	Termostat	Thermostat	Термостат
8	Olejový filtr	Oil filter	Масляный фильтр
9	Chladič oleje	Oil cooler	Охладитель масла
9a	Dochlazovač vzduchu	Aftercooler	Дополнительный охладитель воздуха
10	Čidlo tlaku	Pressure sensor	Датчик давления
12	Elektromagnetický ventil	Electromagnetic valve	Электромагнитный вентиль
14	Odsávání oleje	Strainer	Отсасывание масла
16	Tryska odsávání	Orifice	сопло отсасывания
17	Pojistný ventil	Safety valve	Предохранительный клапан
18	Čidlo teploty	Temperature sensor	Датчик температуры
19	Elektromotor kompresoru	Main electromotor	Главный электромотор
21	Elektromotor ventilátoru	Fan electromotor	Электромотор вентилятора
22	Ventilátor	Fan	Вентилятор
23	Cyklonový odlučovač	Cyclon separator	Циклонический отделитель
24	Filtr	Filter	
25	Výstupní kohout	Outlet cock	

1. VZDUCHOVÝ A OLEJOVÝ OKRUH

AIR UND OIL CIRCUIT

ВОЗДУШНЫЙ И МАСЛЯНЫЙ КОНТУР

1.1. ŠROUBOVÝ BLOK

Šroubový blok sestává ze dvou protiběžných šroubových rotorů, uložených ve valivých ložiscích, v jejichž zubových mezerách se stlačuje nasávaný vzduch. Mazání a chlazení šroubového bloku je zajištěno olejem.

Šroubový blok je poháněn elektromotorem. Potřebný výkon pro pohon šroubového bloku je přenášen Multi-V řemenem. Řemenice je nasazena na hlavním rotoru šroubového bloku. Správné napnutí řemene zajišťuje napínací šroub.

1.2. REGULÁTOR SÁNÍ

Regulátor sání zajišťuje otevírání nebo uzavírání sání šroubového bloku v závislosti na spotřebě stlačeného vzduchu.

Regulátor sestává z regulační klapky, která je ovládána pneumatickým válcem, elektromagnetického ventilu, regulačního potrubí atd.

Sací klapka šroubového bloku slouží zároveň jako zpětný uzávěr.

1.3. NÁDOBA ODLUČOVAČE

Nádoba odlučovače slouží zároveň jako olejová nádrž a vzduchojem. V nádobě dochází k hrubému odloučení oleje ze stlačeného vzduchu.

Na nádobě odlučovače je umístěna plnicí zátka kompresorového oleje, vypouštěcí zátka, které je uzavřeno vypouštěcím kohoutem, pojišťovací ventil a přípojky pro olejový okruh kompresoru.

V horní části nádoby je vestavěn odlučovač oleje.

Upozornění !

Nádoba odlučovače je tlakové zařízení, které podléhá podle platných předpisů pravidelné revizi příslušných kontrolních orgánů.

AIR END

The air end consists of two counter-rotating screw rotors mounted in anti-friction bearings, in toothed spaces of which the sucked air is compressed.

The air end is driven by electromotor. The output necessary for driving the air end is transmitted by Multi-V-belt. Belt pulley is mounted to the main rotor of the air end. The right tension of belt is ensured by tension screw.

SUCTION REGULATOR

The suction regulator ensures opening or closing of the air end suction in dependence on compressed air consumption.

The regulator consists of a regulation flap operated by pneumatic cylinder, electromagnetic valve, regulation piping etc.

An air end suction flap serves also as a back-pressure closure.

SEPARATOR VESSEL

Separator vessel serves at the same time as an air and oil receiver. In the vessel the gross oil separation from compressed air is realized.

On the separator vessel the oil filling plugs for compressor oil, outlet plug, safety valve and fittings to compressor oil circuit are located.

In the upper part of the vessel the oil separator is built in.

Caution !

The separator vessel is a pressure device which is, according to relevant regulations, subject to regular inspections by corresponding inspections authorities.

ВИНТОВЫЙ БЛОК

Винтовый блок состоит из двух встречных винтовых роторов, вложенных в подшипники качения, в щелях которых воздух сжимается и вытесняется в сосуд сепаратора. Смазка и охлаждение винтового блока обеспечены маслом, которое впрыскивается избыточным давлением в всасывающий трубопровод блока и в подшипники.

Винтовый блок приводится в движение электромотором. Требуемая мощность для привода винтового блока переносится ремнем. Шкив насажен на главном роторе винтового блока. Натяжка ремня производится натягивающим винтом.

РЕГУЛЯТОР ВСАСЫВАНИЯ

Регулятор всасывания обеспечивает открытие и закрытие всасывания винтового блока в зависимости от потребления сжатого воздуха.

Регулятор состоит из регулирующей заслонки, управляемой пневматическим цилиндром, электромагнитного вентиля, трубопроводов регулирования и других частей.

Заслонка всасывания винтового блока служит одновременно как обратный затвор.

СОСУД СЕПАРАТОРА

Сосуд сепаратора служит одновременно как маслобак и воздушный резервуар. В сосуде происходит к грубому отделению масла из сжатого воздуха.

На сосуде сепаратора помещен заправочный патрубок с пробкой, выпускная пробка, предохранительный клапан, который обеспечивает защиту установки против превышения допустимого давления.

В верхнюю часть сосуда встроены маслоотделитель.

Предупреждение :

Сосуд сепаратора является оборудованием давления, которое подлжит по действительным предписаниям регулярной ревизии соответствующих органов.

1.4. ODLUČOVAČ OLEJE

Odlučovač oleje je umístěn na horní části nádoby odlučovače.

Vložka odlučovače zachytává olejovou mlhu, obsaženou ve stlačeném vzduchu. Odloučený olej je odsáván zpět do šroubového bloku. Olej je odsáván přes kontrolní skříčko (průhledná trubička), které slouží k vizuální kontrole funkce odsávání odloučeného oleje.

1.5. VENTIL MINIMÁLNÍHO TLAKU

Ventil minimálního tlaku je osazen na výstupu stlačeného vzduchu z odlučovače oleje.

Ventil minimálního tlaku otevírá výstup stlačeného vzduchu až po dosažení přetlaku cca 3,8 bar. Tento přetlak je dostatečný pro mazání šroubového bloku při zatížení.

Zároveň ventil minimálního tlaku plní funkci zpětné klapky a zamezuje zpětnému proudění stlačeného vzduchu.

1.6. TERMOSTAT

Termostat je umístěn na výstupním olejovém potrubí z nádoby odlučovače.

Termostat zajišťuje optimální provozní teplotu kompresorového oleje. Při nízké teplotě je otevřen by-pass chladiče a olej se přes olejový filtr ihned vrací do šroubového bloku. Při dosažení požadované teploty se by-pass uzavře (cca 80°C) a veškerý olej prochází přes chladič do olejového filtru a zpět do šroubového bloku.

Termostat zajišťuje optimální provozní teplotu a tím viskozitu mazacího oleje. Správná provozní teplota zabraňuje shromažďování zkondenzované vody ve vnitřním okruhu kompresoru a zajišťuje správné mazání a dlouhou životnost šroubového bloku. Kondenzát ve vnitřním okruhu může způsobit nežádoucí korozi dílů a následně poruchu kompresoru.

Upozornění !

Nastavení termostatu provádí pouze autorizovaný servis výrobce !

OIL SEPARATOR

Oil separator is fitted on the upper part of the separator vessel.

Oil separator element catches the oil mist contained in the compressed air. The separated oil is sucked back into the air end. The oil is sucked via the check glass (transparent tube) which serves to visual control of suction of the separated oil.

MINIMUM PRESSURE VALVE

The minimum pressure valve is fitted on the compressed air outlet from the oil separator.

Minimum pressure valve opens the compressed air outlet not before the overpressure 3,8 bar is reached. This overpressure is sufficient for lubrication of the loaded air end.

Simultaneously the minimum pressure valve has the function as a non-return flap valve and prevents the back flow of the compressed air.

THERMOSTAT

The thermostat placed on oil circuit in the output piping from separator vessel.

The thermostat ensures the optimum compressor oil temperature. By low temperature the flow goes through by-pass of cooler and the oil comes immediately back through the oil filter into air end. At demand temperature the by-pass becomes to be closed (ca.80°C) and all the oil goes through the cooler into the oil filter and then back into the compressor.

So not only the optimum operation temperature but also the right oil viscosity is ensured. The right temperature prevents collection of condensated water in the oil and ensures the proper lubrication and long service life of the compressor.

Caution !

Setting the thermostat is to be carried out by authorized manufacturer's service only !

МАСЛООТДЕЛИТЕЛЬ

На верхнюю часть сосуда встроен маслоотделитель.

Прокладка отделителя улавливает масляный туман, содержащийся в сжатом воздухе. Отделенное масло отсасывается обратно в винтовой блок. Масло отсасывается через контрольное стеклышко (прозрачная трубочка), которое служит для визуального контроля функции отсасывания отделенного масла.

ВЕНТИЛЬ МИНИМАЛЬНОГО ДАВЛЕНИЯ

Вентиль минимального давления встроен в головку маслоотделителя на выходе сжатого воздуха из вкладыша маслоотделителя.

Вентиль минимального давления открывает выход сжатого воздуха только после достижения избыточного давления около 3,8 бар. Это давление уже достаточным для смазки винтового блока при нагрузке.

Вентиль минимального давления выполняет одновременно функцию обратной заслонки и воспрепятствует обратному току сжатого воздуха.

ТЕРМОСТАТ

Термостат находится на выходном масляном трубопроводе из сосуда сепаратора.

Термостат обеспечивает оптимальную рабочую температуру компрессорного масла. При низкой температуре (пуск компрессора, низкий отбор сжатого воздуха) термостат откроет проток масла цепью короткого замыкания и масло возвращается через масляный фильтр немедленно в винтовой блок. При требуемой температуре цепь короткого замыкания закрывается (80°C) и всё масло проходит через охладитель в масляный фильтр и назад в винтовой блок.

Термостат обеспечивает оптимальную рабочую температуру и темже и вязкость смазочного масла. Правильная рабочая температура препятствует скоплению сконденсировавшей воды во внутреннем контуре компрессора и обеспечивает правильную смазку и долгий срок службы винтового блока. Во внутреннем контуре конденсат может причинить нежелательную коррозию частей и в следствии того аварию машины.

Предупреждение !

Настройка термостата производит только авторизованный сервис изготовителя!

1.7. CHLADIČ

Slouží pro odvedení tepla, získaného při kompresi vzduchu, z kompresorového oleje.

Chladič je celohliníkový, dimenzovaný na tlak 1,5 MPa. Je rozdělen na sekci olejovou a vzduchovou.

Vzduchová sekce (dochlazovač) ochlazuje stlačený vzduch na teplotu o cca 10 až 15°C vyšší než je teplota okolí.

1.8. VZDUCHOVÝ FILTR

Vzduchový filtr je umístěn uvnitř krytu kompresoru. Na sání šroubového bloku je napojen pružnou sací hadicí.

Vzduchový filtr slouží k čištění nasávaného vzduchu před vstupem do šroubového bloku. Papírová filtrační vložka vzduchového filtru zachycuje mechanické nečistoty větší než 0,01 μm. Její konstrukce zajišťuje dlouhodobou funkčnost.

Interval výměny je cca 1000 provozních hodin. Interval výměny může být na základě doporučení výrobce upraven v závislosti na prašnosti pracovního prostředí kompresoru.

1.9. OLEJOVÝ FILTR

Kompaktní olejový filtr je vestavěn v olejovém potrubí kompresoru. Filtr je zařazen před vstupem oleje do šroubového bloku.

Olejový filtr zajišťuje plnoprůtokové čištění kompresorového oleje.

COOLER

Its task is to conduct away the air compression heat from the oil.

The cooler is made of aluminium, designed for the pressure 1,5 MPa. It is divided into oil and air sections.

The air section (aftercooler) cools the oil up to the temperature 10 to 15°C above the temperature of the environment.

AIRFILTER

The air filter is located under cover compressor. The air filter is with elastic hose connected to air end.

The air filter ensures cleaning the air before its coming into the compressor. The filter element catches mechanical impurities larger than 0,01 μm. Its design enables the long-lasting filtration function.

Element change interval is ca. 1000 operation hours but it may be adapted in dependence on dust amount in compressor operation environment.

OILFILTER

The compact oil filter is mounted in the oil piping of the compressed oil distributing system.

The compressor oil filter is placed in front of oil input into the air end.

ОХЛАДИТЕЛЬ

Служит для отвода тепла, возникающего при сжатии воздуха, из компрессорного масла.

Охладитель цельноалюминиевый, конструи- рован для давления 1.3 Мпа. Он разделен на масляную и воздушную секции.

Воздушная секция (дополнительный охладитель) охлаждает сжатый воздух на температуру на 10 - 15 оС выше температуры окружающей среды.

ВОЗДУШНЫЙ ФИЛЬТР

Воздушный фильтр находится во всасывающем трубопроводе винтового блока.

Воздушный фильтр служит к очистке всасываемого воздуха перед входом до винтового блока. Бумажный вкладыш воздушного фильтра подхватывает механические нечистоты большие чем 0,01 μm. Конструкция вкладыша обеспечивает его длительную работоспособность.

Интервал замены бывает около 1000 рабочих часов. По рекомендации завода-изготовителя интервал замены может быть изменен в зависимости от запылённости рабочей среды компрессора.

МАСЛЯНЫЙ ФИЛЬТР

Компактный масляный фильтр находится на масляном контуре компрессора. Фильтр находится в масляном контуре перед входом компрессорного масла в винтовый блок.

Фильтр обеспечивает полнопроточную фильтрацию компрессорного масла.

1.10. VENTILÁTOR

Ventilátor je umístěn na konzole před kombinovaným chladičem. Ventilátor je poháněn samostatným elektromotorem. Vrtule ventilátoru je nasazena přímo na hřídeli elektromotoru a je krytá bezpečnostním krytem.

VENTILATOR

The ventilator is located in front of the cooler. The ventilator is driven by an independent electromotor. A ventilator propeller is fitted directly to electromotor shaft and is covered by protection cover.

ВЕНТИЛЯТОР

Вентилятор помещен на консоли перед комбинированным охладителем. Вентилятор приводится в движение самостоятельным электромотором. Пропеллер вентилятора насажен прямо на вал электромотора.

1.11. CYKLONOVÝ ODLUČOVAČ

Cyklonový odlučovač kondenzátu je zařazen za dochlazovačem vzduchu před výstupem stlačeného vzduchu z kompresoru.

Cyklonový odlučovač zajišťuje odloučení kondenzátu, který ve stlačeném vzduchu zkondenzuje před výstupním kohoutem šroubového kompresoru. Odloučený kondenzát je automaticky odváděn.

MOISTURE SEPARATOR

ЦИКЛОНОВЫЙ ОТДЕЛИТЕЛЬ КОНДЕНСАТА

Циклоновый отделитель конденсата находится за дополнительным охладителем воздуха перед выходом сжатого воздуха из компрессора. Циклоновый отделитель обеспечивает отделение конденсата, сконденсированного в сжатом воздухе перед выходным краном винтового компрессора. Отделённый конденсат отводится автоматически.

2. ELEKTRICKÉ ZAŘÍZENÍ KOMPRESORU

2.1. POPIS ELEKTRICKÉHO ZAŘÍZENÍ

Kompresor se připojuje na třífázovou proudovou soustavu 3/N/PE AC 400/230V, 50Hz.

Přívodní kabel se připojuje přímo do rozvaděče kompresoru na přípojovací svorky.

Automatický provoz v nastaveném rozsahu provozního přelaku zabezpečuje mikroprocesorový řídicí automat ve spolupráci s frekvenčním měničem.

(viz. schéma elektrického zapojení)

Poznámka :

Přívod a jeho jištění není součástí dodávaného příslušenství.

2.2. ROZVADĚČ

Rozvaděč je umístěn pod ovládacím panelem.

Rozvaděč je přístupný po otevření předního krytu kompresoru.

Podrobný popis elektrického zařízení a schéma el. zapojení jsou uvedeny v technické zprávě el. rozvaděče.

Výstraha !

Elektrické zařízení kompresoru je pod napětím i při vypnutém ovládacím panelu. Při práci je nutné zařízení odpojit od el. sítě externím hlavním vypínačem.

Výstraha !

Po připojení na síť přezkontrolujte správný smysl otáčení všech elektromotorů.

Poznámka :

Elektromotory řízené frekvenčním měničem není nutné kontrolovat. Frekvenční měnič zajišťuje správný smysl otáčení těchto motorů.

COMPRESSOR ELECTRICAL EQUIPMENT

DESCRIPTION OF ELECTRICAL EQUIPMENT

The compressor set is connected to the 3/N/PE AC 400/230V, 50Hz.

The supply cable is connected directly to the compressor electrocase.

Automatic operation within the preset air overpressure range is guaranteed by the control unit which co-operate with frequency inverter.

(see electrical circuit diagram)

Note :

Supply and its protection is not part of delivered accessories.

ELECTROCASE

The switchboard is located under the control board.

The switchboard accessible after opening of the front part of compressor unit.

Electrical Equipment report and electric scheme is in Technical report.

Warning !

Electric equipment is under power even if the control voltage switch is off. In course of maintenance activities must be external main switch off (unit must be disconnected from power net).

Warning !

After connecting the machine to electric network check the right direction of all electromotors rotation.

Note :

The electromotors needn't check if the electromotors are with frequency inverter driven. The right direction of this electromotors rotation is guaranteed by the frequency inverter.

ЭЛЕКТРИЧЕСКОЕ ОБОРУДОВАНИЕ КОМПР.

ОПИСАНИЕ ЭЛЕКТРИЧЕСКОГО ОБОРУДОВАНИЯ

Компрессор подключается к трехфазной системе эл. тока 3/N/PE AC 400/230В, 50 Гз.

Вводный кабель подключается к присоединительным клеммам прямо в распределителе компрессора.

Автоматическую работу в настроенном диапазоне рабочего избыточного давления обеспечивает микропроцессорный управляющий автомат.

(См. схему электрического включения)

Замечание :

Ввод и его обеспечение не входит в состав поставляемых принадлежностей.

РАСПРЕДЕЛИТЕЛЬ

Распределитель помещен под панелем управления.

Электрические приборы доступны после открытия переднего панеля кожуха компрессора.

Панель управления на передней стороне кожуха является частью распределителя.

Подробное описание электрического оборудования и схема эл. включения приведены в техническом отчете распределителя.

Предостережение !

Электрическое оборудование находится под напряжением даже при выключенном управлении. При работах оборудование необходимо отключить от эл. сети экстерным главным выключателем.

Предостережение !

После подключения к сети необходимо контролировать правильный смысл вращения всех электромоторов.

Замечание :

Электромотора не надо контролировать когда ход регулирует трансформатор частоты. Трансформатор частоты обеспечивает правильный смысл вращения этих электромоторов.

2.3. OVLÁDACÍ PANEL

Ovládací panel je umístěn na čelní straně soustrojí.

Na ovládacím panelu je umístěn mikroprocesorový automat, a havarijní vypínač pro nouzové vypnutí kompresoru.

Automat zajišťuje veškeré funkce pro ovládání a monitorování provozu kompresoru.

CONTROL BOARD

The control panel is located on the compressor unit front side.

The control panel contains controller and emergency switch for emergency stopping.

The controller provides all functions for operation and monitoring and control of the compressor unit.

ПАНЕЛЬ УПРАВЛЕНИЯ

Панель управления помещена на торцевой стороне компрессора.

На панели управления помещен микропроцессорный автомат и выключатель аварии для аварийного выключения компрессора.

Управляющий автомат обеспечивает все требуемые функции компрессора.



ŘÍDÍCÍ AUTOMAT zajišťuje všechny požadované funkce pro ovládání, kontrolu a nastavení parametrů kompresoru.

Vypínač **EMERGENCY STOP** slouží pro odstavení v nouzovém stavu.

The CONTROL UNIT ensures all the demanded compressor functions.

The **EMERGENCY STOP** push button shut down the compressor in emergency.

УПРАВЛЯЮЩИЙ АВТОМАТ обеспечивает все требуемые функции компрессора.

Включатель **EMERGENCY STOP** служит для аварийного выключения компрессора.

2.4. ELEKTROMOTORY

Elektromotor kompresoru je třífázový asynchronní s kotvou nakrátko. Některé typy elektromotorů jsou osazeny mazacími hlavicemi pro domazávání valivých ložisek.

Rozběh a chod elektromotoru řídí frekvenční měnič. Přenos výkonu na kompresor je zajištěn Multi-V řemenem. Řemenice včetně řemenu jsou zakryté odnímatelným bezpečnostním krytem.

Upozornění !

Správné napnutí řemene je základním předpokladem spolehlivé funkce kompresoru. Proto dodržujte doporučené intervaly kontroly napnutí řemenového převodu.

Elektromotor ventilátoru je třífázový asynchronní s kotvou nakrátko. Rozběh elektromotoru je proveden přímo. Vrtule ventilátoru je nasazena na hřídeli elektromotoru a je krytá odnímatelným bezpečnostním krytem.

Elektromotor v základním provedení je osazen valivými ložisky uzavřenými s trvalou náplní mazacího tuku.

Poznámka :

Kontrola, údržba a revize elektromotorů se provádí na základě požadavků a doporučení výrobce elektromotorů a v souladu s intervaly údržby kompresoru, které jsou uvedeny v tomto návodu.

ELECTROMOTORS

The compressor electromotor is three-phase asynchronous squirrel cage motor. Some electromotor types are fitted with nipples used for lubricating anti-friction bearings.

The electromotor is with frequency inverter started and driven. Multi-V-belt provide transmission of output to the compressor. Belt pulley including belt are covered by removable protection cover.

Caution !

The right tension of belt is necessary for reliable function of the compressor. Therefore, follow the intervals recommended for checking belt tension.

A ventilator electromotor is a three-phase asynchronous squirrel cage motor. Start up of the motor is direct. A ventilator propeller is fitted to electromotor shaft and is covered by removable protection cover.

The electromotor in its basic version is fitted with anti-friction bearings encased with a permanent grease filling.

Note :

Checking, maintenance and inspection of electromotors is to be carried out according to requirements and recommendations of the electromotor manufacturer and in compliance with intervals of compressor maintenance specified in the Handbook.

ЭЛЕКТРОМОТОРА

Электромотор компрессора трехфазный асинхронный с короткозамкнутым ротором. Некоторые типы электромоторов оснащены смазывающими головками для дополнительной смазки подшипников качения.

Разбег и ход электромотора регулирует трансформатор частоты. Передача мощности к компрессору обеспечена ремнем. Шкив включая ремень закрыты отнимательным предохранительным колпаком.

Предупреждение !

Правильная натяжка ремня является основным предположением для надёжной функции компрессора. Поэтому соблюдайте рекомендованные интервалы контроля натяжки ремня.

Электромотор вентилятора трехфазный асинхронный с короткозамкнутым ротором. Разбег электромотора произведен прямо. Пропеллер вентилятора насажен прямо на вал электромотора.

Электромотор в основном исполнении оснащен закрытыми подшипниками качения с длительным зарядом смазочного жира.

Замечание :

Контроль, уход и ревизии электромоторов производятся на основе требований и рекомендаций изготовителя электромоторов и в соответствии с интервалами контроля компрессора, приведёнными в этом Руководстве.

2.5. OCHRANA KOMPRESORU

Kompresor je vybaven zabezpečovacím systémem, který zajišťuje okamžité zastavení stroje, jestliže při provozu dojde k nedovolenému překročení sledovaných hodnot.

- překročení max. dovolené teploty (115°C) kompresorového oleje (snímač teploty)
- překročení dovoleného přetlaku v nádobě odlučovače (tlakový spínač)
- překročení dovoleného přetlaku na výstupu (snímač tlaku)
- přetížení elektromotoru, frekvenčního měniče nebo zkrat (ochranné funkce frekvenčního měniče a automatu)
- speciální funkce (viz řídicí automat)

Kompresor je vystrojen pojišťovacím ventilem na nádobě odlučovače.

SAFEGUARD EQUIPMENT

The compressor aggregate is furnished with a system ensuring stopping the unit, if the preset operation parameters should be exceeded :

- oil temperature is exceed (over 115°C) - temperature sensor
- internal pressure in the sump tank is exceed (pressure switch)
- pressure is exceed (pressure sensor)
- electromotor or frequency inverter is overloaded or short circuit (safety function of frequency inverter)
- special function (see controller)

Aggregate protection against the allowed pressure overrun is ensured by the safety valve located on the separator vessel.

ОБЕСПЕЧИВАЮЩИЕ ОБОРУДОВАНИЕ

Компрессор оснащен системой, которая обеспечивает внезапное остановление машины, если произошло недопустимое превышение стороженных величин :

- превышение макс. допустимой температуры (115°C) компрессорного масла (датчик температуры)
- превышение допустимого избыточного давления в сосуде сепаратора (напорный выключатель)
- превышение допустимого избыточного давления (датчик давления)
- перегрузка электромотора или трансформатора частоты или короткое замыкание (защита в трансформаторе частоты)
- специальные функции (см. управляющий автомат)

Компрессор оснащен предохранительными клапанами на сосуде сепаратора и на ресивере.

3. ŘÍDÍCÍ AUTOMAT

Řídicí automat zajišťuje všechny požadované funkce kompresoru :

- rozběh a zastavení kompresoru
- automatický provoz kompresoru v nastaveném tlakovém rozsahu
- vypínání kompresoru v režimu "AUTO"
- ochranu kompresoru a jeho odstavení při poruše
- odtlakování kompresoru při zastavení
- automatické řízení chodu kompresoru

Maximální dovolená hodnota provozního přetlaku je uvedena na štítku kompresoru. Hodnota maximálního přetlaku, nastavená pomocí řídicího automatu, nesmí tuto hodnotu překročit !

3.1. UŽIVATELSKÉ ROZHRANÍ

Airmaster S1 má tři podsvětlené displeje. Každý displej je určen pro specifický účel.

Automat může být připojen pomocí linky RS485 na dálkové řízení a monitorování provozu.

Řídicí jednotka je vybavena LED displejem, 7 tlačítky, 2 indikačními LED.

CONTROL UNIT

The control unit ensures all the demanded compressor functions :

- starting and stopping the compressor
- automatic operation of the compressor in the preset pressure range
- stopping the compressor in mode "AUTO"
- compressor protection and stopping by failure
- compressor relief during shutting-down
- automatic control of compressor operation

Max. allowed operation overpressure is specified on a production plate. The max. pressure level which is set using the control unit must not exceed the value!

USER INTERFACE

The controller Airmaster S1 is equipped with a LED-display, 7 push buttons, 2 indication LED's.

The controller can also be connected to a RS485 communication line for remote control and remote monitoring.

УПРАВЛЯЮЩИЙ АВТОМАТ

Управляющий автомат обеспечивает все требуемые функции компрессора :

- разбег и остановка компрессора
- автоматическая работа компрессора в настроенном диапазоне давления
- выключение компрессора в режиме "AUTO"
- защиту компрессора и его остановление при аварии
- понижение давления в компрессоре к нулю при остановке
- автоматическую регулировку работу компрессора

Максимальная допустимая величина рабочего избыточного давления указана на щитке компрессора. Величина максимального давления, настроенная с помощью управляющего автомата, не должна эту величину превысить !

ИНТЕРФЕЙС ПОЛЬЗОВАТЕЛЯ

Управляющий автомат Airmaster S1 оснащен ЛЭД-дисплеем, 7 кнопками, 2 указывающими ЛЭД.

Автомат может быть присоединен с помощью линии RS485 к дистанционному управлению и мониторингу (контролю) режима работы.

Uživatelské ovládání řídicího automatu Airmaster S1 je popsáno v příloze tohoto manuálu

3.1.2. Dálkové ovládání

Kompresor je přizpůsoben pro připojení dálkového ovládání nebo nadřazeného systému řízení při sestavě dvou a více kompresorů. Při požadavku na řízení více kompresorů kontaktujte servisní středisko.

Při dálkovém ovládání musí být kompresor zapnutý.

3.2. NASTAVENÍ ČASOVÝCH KONSTANT

Nastavení časových konstant doběhu kompresoru, blokování opětného spuštění apod. se může odlišovat podle konkrétních provozních podmínek u zákazníka nebo podle provedení kompresoru.

Nastavení lze při uvedení do provozu v určitých mezích optimalizovat podle požadavků provozovatele.

Upozornění !

Nastavení provádí pouze autorizovaný servis výrobce !

Remote control

It is possible to connect a remote control or superior control system for a set of two or more compressors to the compressor. With a request for controlling more compressors, contact a service centre.

By using a remote control, switch the compressor on first.

SETTING TIME CONSTANTS

Setting time constants compressor afterrunning, blocking a restart etc. may differ regarding specific operating conditions at customer's or compressor design.

When putting into operation, setting may be optimized to certain extent according to Operator's requirements.

Caution !

Setting is to be carried out by authorized manufacturer's service only !

Дальное управление

Компрессор приспособлен для присоединения дальнего управления или другой вышестоящей системы управления двух или больше компрессоров. В случае надобности установите контакт с сервис-центром или прямо с заводом-изготовителем.

При дальнем управлении включател управления должен быть включен.

НАСТРОЕНИЕ ВРЕМЕННЫХ КОНСТАНТ

Настройка временных констант добега компрессора, блокировки повторного пуска итп. может отличаться по конкретным рабочим условиям у заказчика или по типу исполнения компрессора.

Настройка можно оптимизировать в определённых пределах при вводе в эксплуатацию по требованиям эксплуатанта.

Предупреждение !

Настройка производит только авторизованный сервис изготовителя !

4. KRYT

Kryt chrání soustrojí před nepříznivými vlivy okolí a zároveň omezuje hluk vznikající při chodu stroje. Kryt má otevírací nebo odnímatelné panely, které umožňují přístup ke všem částem kompresoru. Vnitřní plochy krytu jsou vylepeny protihlukovou izolací.

Upozornění !

V žádném případě nesmí být odstraňovány tepelné a protihlukové izolace včetně těsnících profilů na krytech !

COVER

The cover protects the machine against adverse surrounding environment and at the same time, it reduces noise of machine running. The cover has opening or removable panels enabling access to all compressor parts. Inner surfaces of the cover are provided with sound insulation.

Caution !

Under no circumstances, thermal and sound insulation incl. sealing profiles of covers must be removed !

КОЖУХ

Кожух предохраняет агрегат от неблагоприятных влияний окружающей среды и одновременно ограничивает шум возникающий при ходе машины. У кожуха открывающиеся или отъемные крылья, которые позволяют доступ к всем компонентам компрессора. На внутренних поверхностях кожуха наклеена противозумовая изоляция.

Предупреждение !

Ни в коем случае устраняйте тепловые и противозумовые изоляции, в том числе уплотняющие профили на частях кожуха !

1. UPOZORNĚNÍ PRO UŽIVATELE

1.1. PRACOVNÍ PROSTŘEDÍ

Kompresor ve standardním provedení je určen pro běžné vnitřní prostředí, kde rozsah teplot je +5 až +40°C, rel. vlhkost vzduchu max. 90%, absolutní vlhkost max. 15 g/m³.

V případě použití v odlišných podmínkách kontaktujte výrobce kompresoru nebo servisní středisko :

1. Teploty prostředí pod +5°C nebo nad 40°C, event. rychlé teplotní změny během provozu.
2. Vysoká prašnost, vlhkost nebo jiné zatížení pracovního prostředí.

1.2. UPOZORNĚNÍ K INSTALACI KOMPRESORU

- K transportu používejte jen odpovídajících zdvihacích a dopravních prostředků. Při manipulaci je nutné dbát zvýšené opatrnosti, aby nedošlo k poškození výstupního kohoutu.
- Při instalaci odstraňte zaslepovací víčka apod. Napojované zařízení musí svými parametry odpovídat nejvyššímu provoznímu přetlaku kompresoru.
- Zajistěte správné připojení na el. síť dle platných norem.
- Ke kompresoru musí být zajištěn dostatečný přívod vzduchu pro chlazení a sání. Vzduch nesmí obsahovat hořlavé a výbušné látky.
- Otvor pro sání musí být zabezpečen proti přísátí volných předmětů.
- Na výstupní kohout stlačeného vzduchu nesmí působit žádná vnější síly.
- Ovládací prvky, servisní místa, armatury a potrubní přípojky tlakové nádoby musí být přístupné.
- Poblíž stroje instalujte skříňky první pomoci a hasící přístroje tak, aby byly připraveny pro nouzové situace jako zranění nebo požár.

CAUTION FOR USERS

OPERATION ENVIRONMENT

Compressor is designed for use in surroundings with ambient temperatures +5 to +40°C, relative humidity 90% max, and absolute humidity of 15 g/m³ max.

Possible use of compressor in the other condition consult always with the compressor manufacturer :

1. Ambient temperature under +5°C or over 40°C or fast changes of temperatures in the course of operation.
2. heavy dust amount in compressor operation environment, heavy humidity etc.

CAUTION TO THE COMPRESSOR ERECTION

- For transport, use suitable lifting and transporting equipment only. By handling, enhanced attention shall be paid to manipulation with the compressor in order to prevent damage of the outlet cock.
- When installing, remove blinding lids etc. Parameters of connected equipment must correspond to the highest operation overpressure of compressor.
- Connect the electrical circuit according to valid standards.
- Sufficient supply of air for cooling as well as suction shall be ensured. No flammable as well as explosive substances shall be contained in the air.
- Opening for suction shall be secured against the suction-in any free objects.
- No external forces are allowed to act on the compressed air outlet cock.
- Control elements, fittings and piping connections to the pressure vessel have to be always accessible.
- Have first-aid boxes and fire-extinguishers near the unit ready for emergency situations such as injuries and a fire.

ПРЕДУПРЕЖДЕНИЯ ДЛЯ ПОТРЕБИТЕЛЕЙ

РАБОЧАЯ СРЕДА

Компрессор в стандартном производстве предназначен для обыкновенной внутренней среды с диапазоном температур с +5 до +40°C, относительная влажность воздуха макс. 90%, абсолютная влажность макс. 15 г/м³.

В случае применения в отличающихся условиях обратитесь к заводу-изготовителю или к сервисному центру :

1. Температуры среды под +5°C или сверх 40°C, или быстрые изменения температур при рабочем ходу.
2. Высокое запыление, влажность или другие нагрузки рабочей среды.

ПРЕДУПРЕЖДЕНИЯ ДЛЯ ИНСТАЛЯЦИИ КОМПРЕСОРА

- Для транспорта применяйте только соответствующие транспортные средства. При манипуляции необходимо соблюдать усиленную осторожность, чтобы не дошло к повреждению выпускного крана.
- При инсталляции уберите ослепляющие колпачки итп. Можно присоединять только такие оборудования, параметры которых соответствуют максимальному рабочему избыточному давлению компрессора.
- Обеспечите правильное подключение к эл. сети согласно действительным стандартам.
- Для компрессора нужно обеспечить достаточный подвод воздуха для охлаждения и всасывания. Воздух не должен содержать любые горючие и взрывные вещества.
- Отверстие всасывания должно быть обеспечено против присасывания свободных предметов.
- На выходной кран сжатого воздуха не должны влиять любые внешние силы.
- Управляющие элементы, арматура и трубопроводные вводы корпуса давления должны быть всегда доступны.
- В непосредственной близости поставьте шкафчик первой помощи и огнетушитель так, чтобы были готовы для временных мер как ранение или пожар.

1.3. UPOZORNĚNÍ K PROVOZU

- Používejte pouze neporušené hadice a potrubí, které odpovídají parametrům kompresoru.
- Kompresor nesmí být provozován mimo tlakové rozpětí uvedené v dokumentaci.
- Všechny kryty musí být při provozu uzavřeny. Výjimkou je pouze provádění kontroly nebo zkoušek. Po tuto dobu jenutné používat ochranu sluchu.
- Bezpečnostní zařízení, ochranné kryty, tepelné a protihlukové izolace nesmí být odstraněny.
- Při používání stlačeného vzduchu k čištění dbejte zvýšené opatrnosti a používejte brýle pro ochranu zraku. Při profukování hadic zabezpečte upevnění jejich konců.
- Konce hadic při práci zajistěte proti šlehnutí při eventuálním uvolnění hadicových spon.
- Při provozu je nutné provádět pravidelnou kontrolu podle doporučených instrukcí.

Upozornění !

- **Před každým spuštěním stroj zkontrolujte včetně bezpečnostních zařízení a ochranných krytů. Při zjištění závady stroj odstavte a před opětovným spuštěním závadu odstraňte.**
- Při práci se stlačeným vzduchem musí mít obsluha vždy vhodný ochranný oděv. Noste helmu, bezpečnostní brýle, ušní ucpávky, bezpečnostní boty, bezpečnostní rukavice a podle požadavků dané operace i masku.
- Při obsluze stroje nenoste volný oblek, oblek s nezapnutými rukávy, volně visící kravatu nebo šálu, různé doplňky jako např. neupevněné klenoty. Takové vybavení může být strojem zachyceno nebo vtlačeno do rotujících částí stroje, což může způsobit vážné zranění.

Výstraha !

Při provozu je kompresor pod tlakem ! Hrozí nebezpečí úrazu při neodborné manipulaci.

CAUTION TO THE COMPRESSOR OPERATION

- Use the undamaged hoses and piping only that correspond to compressor parameters.
- The compressor shall not be operated out of the pressure range given in the documentation.
- In the course of operation, all covers must be closed. An exception is only by checking and testing. During this time, it is necessary to use ear protection.
- Safety means, protective covers, thermal and noise insulations shall not be removed.
- When using the compressed air for cleaning, take more care and use glasses for protection of your eyesight. By hoses blowing secure they ends.
- Secure ends of hoses against the back movement occurring in case of hose clips releasing.
- In operation regular controls shall be made according to recommended instructions.

Caution !

- **Check the machine including safety means and protective covers every time before starting operation. When trouble is found, shut unit down and repair problem before re-starting.**
- Working with compressed air, the operators shall always wear convenient protective equipment. Wear Helmet, safety glasses, ear-plugs, safety shoes, safety gloves and a mask according to the requirements of each operation.
- When handling machine, do not wear loose clothes, clothes with unbuttoned sleeves, hanging tie or scarf, accessories such as dangling jewelry. Such outfit could be caught in the machine or dragged in the rotating portion of the machine, and this could cause a serious injury.

Warning !

In the course of operation, the compressor is under pressure! Danger of injuries due to unskilled manipulation.

ПРЕДУПРЕЖДЕНИЯ ДЛЯ РАБОТЫ

- Применяйте только неповрежденные рукавы и трубопровода, которые соответствуют параметрам компрессора.
- Не разрешается применять компрессор mimo пределов давления указанных в документации.
- Все кожаные должны быть при работе закрыты. Исключения разрешаются только во время контроля или испытаний. В этих случаях применять защиту против шума обязательно.
- Не разрешается устранять предохранительные устройства, защитные щиты кожуха, тепловые и противозвуковые изоляции.
- При использовании сжатого воздуха для очистки соблюдайте повышенную осторожность и применяйте очки для защиты зрения. При продувке шлангов обеспечите укрепление их свободных концов.
- Во время работы обеспечите конца шлангов против стегнутую при случайном ослаблении шланговых пряжек.
- Во время работы необходимо производить регулярный контроль по рекомендованным инструкциям.

Предупреждение !

- **Перед каждым пуском проверьте компрессор включая предохранительные устройства и защитные щиты. Пока обнаружите дефект, компрессор немедленно выключите и дефект перед новым пуском отремонтируйте.**
- При работе с сжатым воздухом обслуживающий персонал должен всегда иметь пригодную защитную одежду. Носите каску, защитные очки, ушное затычки, защитную обувь, перчатки и согласно с работой тоже маску.
- Во время обслуживания компрессора не носите свободную одежду, одежду с незастегнутыми рукавами, свободной галстук или шарф, различные аксессуары как неприкрепленные драгоценности. Такое оборудование можно зацепиться машиной или втянуться в вращающиеся части машины и можно причинить серьёзное ранение.

Предостережение !

Во время работы компрессор находится под давлением! При неграмотной манипуляции угроза травмы !

Výstraha !

Za žádných okolností neotvírejte uzávěr doplňování oleje na nádobě odlučovače za chodu nebo hned po zastavení chodu stroje.

Je to velmi nebezpečné, protože uzávěr může být odfouknut a stlačený vzduch a kompresorový olej o vysoké teplotě mohou vytrysknout z plnicího hrdla a způsobit vážné zranění.

Výstraha !

Za chodu stroje se nepřibližujte rukou k ventilátoru, nedotýkejte řemenu nebo rotujících částí. Zachycení ruky rotující částí může způsobit vážné zranění.

Výstraha !

Některé části kompresoru, zejména olejové potrubí, šroubový blok a nádoba odlučovače, mohou dosáhnout při provozu teploty až 100°C !

Výstraha !

Je zakázáno přehřívat kompresorový olej ! Při neodborné manipulaci hrozí nebezpečí výbuchu.

Upozornění !

Pro zajištění optimálního provozního režimu kompresoru musí být výkonost kompresoru o cca 20% vyšší než je skutečná spotřeba stlačeného vzduchu. Požadovaná velikost výkonové rezervy je závislá na diagramu spotřeby stlačeného vzduchu, velikosti vzdušníku apod.

Výrobce neodpovídá za škody a zranění způsobená nedodržením uvedených pokynů, nebo nedodržením bezpečnostních předpisů při provozu, kontrole, údržbě nebo při opravách včetně těch, které nejsou uvedeny v tomto návodu a jež jsou obecně platná pro používané stroje a zařízení.

Warning !

Do not, under any circumstance, open the oil filler cap of separator receiver tank while running or immediately after stopping operation.

It is very dangerous because the oil filler cap could be blown off and high temperature compressed air and oil could jet out from the filler port and cause serious injury.

Warning !

Never put your hand near the fan during operation and do not touch belts or rotating parts while unit is running. It could cause serious injury if a hand should be caught in it.

Warning !

Compressor unit parts especially oil piping, air end and separator container, reach up to 100°C in operation !

Warning !

Preheating of compressor oil before operation is prohibited !
When lay handling it may cause explosion.

Notice !

For optimal operating mode of compressor, compressor efficiency is to be by approx. 20% higher than the real consumption of compressed air. The required amount of output reserve depends on a compressed air consumption diagram, receiver size, etc.

The manufacturer is not responsible for damages and injuries caused by non-observance of the mentioned instructions or by non-observance of safety instructions for operation, checking, maintenance or repairs incl. those which are not specified in the Handbook and which are generally accepted for machines and equipment in use.

Предостережение !

Никогда неоткрывайте пробку сосуда сепаратора во время ходу или сразу после остановлении компрессора.

Это очень опасное, потому что сжатый воздух может пробку метнуть и компрессорное масло с высокой температурой может брызнуть из заправочного патрубка и причинить серьёзное ранение.

Предостережение !

Во время ходу машины не приближайте руки к вентилятору, не прискайтесь ремня или вращающихся частей. Зацепление руки вращающейся частей может причинить серьёзное ранение.

Предостережение !

Некоторые части компрессора, именно масляные трубопровода, винтовый блок и сосуд сепаратора могут при ходу достигать температуры до 100 оС !

Предостережение !

Запрещено предварительно подогревать компрессорное масло!
При непрофессиональной манипуляции угрожает опасность взрыва !

Предупреждение !

Для обеспечения оптимального рабочего режима мощность компрессора должна быть на 20 % больше чем действительный объём потребления сжатого воздуха. Требуемая величина резерва мощности зависит от диаграммы потребления сжатого воздуха, размерности ресивера, итп.

Изготовитель компрессора не отвечает за ущерб и ранения возникнувшие несоблюдением указанных инструкций или несоблюдением правил безопасности при работе, контроле, уходе или ремонту в том числе тех, которые не указаны в этом Руководстве и которые принимаются обще при эксплуатации машин и установок.

2. INSTALACE KOMPRESORU

1. Kompresor ustavit na vodorovný pevný podklad. Instalace kompresoru nevyžaduje speciální základy nebo kotevní místa. Při ustavení dbát na dodržení odstupových vzdáleností od stěn a dalšího zařízení z hlediska zajištění servisního přístupu.
2. Provést připojení kompresoru k elektrické síti, případně připojit dálkové ovládání nebo nadřazený systém řízení podle schématu elektrického zapojení. Přívod el. energie musí být jistič s možností havarijního vypnutí !
3. Napojit výstupní potrubí na soustavu tlakového vzduchu. Potrubí musí být připojeno tak, aby nedocházelo k přenosu chvění a nežádoucích sil na kompresor.

Upozornění :

Pro přepravu je rám soustrojí zajištěn 4 zajišťovacími úchyty označenými červenou barvou.

Před uvedením do provozu se musí tyto úchyty bezpodmínečně demontovat !

COMPRESSOR INSTALLATION

1. Set the compressor on a horizontal solid base. Compressor installation doesn't require any special foundations or anchor plates. When setting, pay attention to specified distance separations from walls and other equipment in order to ensure service access.
2. Connect the compressor to power supply and/or connect a remote control or superior control system as per wiring diagram. Power supply has to be protected with a possibility of safety switching-off!
4. Connect the output piping to a compressed air system. Piping to is be connected so that vibrations and adverse forces are not transferred to the compressor.

Caution :

For protecting during the transportation, motor support frame has been tightened to the canopy by 4 pieces of red timbers.

Before start-up please také off these 4 red timbers and tight support frame to the canopy (without those timbers again) by using same nut and washer !

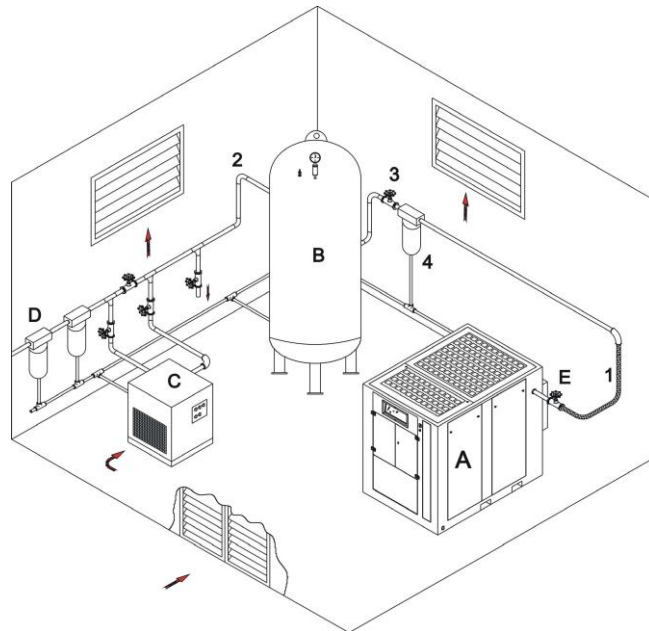
ИНСТАЛЯЦИЯ КОМПРЕССОРА

1. Компрессор уставить горизонтально на твёрдое основание. Инсталляция компрессора не требует специальные фундаменты или якорные места. При инсталляции соблюсти условия о расстояниях от стен и других оборудований с точки зрения сервисного доступа к машине.
2. Подключить компрессор к эл. сети или присоединить дальное управление или сверхстоящую систему управления по схеме электрического подключения. Эл. питание должно быть обеспечено с возможностью аварийного выключения.
3. Присоединить выпускной трубопровод к системе сжатого воздуха. Присоединение трубопровода произвести так, чтобы на компрессор не действовали вибрации и нежелательные силы.

Предупреждение :

For protecting during the transportation, motor support frame has been tightened to the canopy by 4 pieces of red timbers.

Before start-up please také off these 4 red timbers and tight support frame to the canopy (without those timbers again) by using same nut and washer !



1	Pružná hadice	Flexible hose	Эластичный шланг
2	Vzduchové potrubí	Air piping	Воздушный трубопровод
3	Uzavírací armatura	Gate valve	Запорный кран
4	Cyklonový separátor - odvaděč kondenzátu	Cyclon - condensate drain	Циклоновый отделитель конденсата - отводитель конденсата
A	Kompresor	Compressor	Компрессор
B	Vzdušník	Air receiver	Ресивер
C	Sušič vzduchu	Dryer	Сушилка воздуха
D	Filtry	Filters	Фильтр
E	Uzavírací kohout	Flow limiting valve	Выходной кран

3. UVEDENÍ DO PROVOZU

1. Překontrolovat stav oleje v nádobě odlučovače. Zkontrolovat, zda nedochází k úniku oleje netěsností v olejovém okruhu.
2. Překontrolovat utažení všech výpustných zátek a nálevního hrdla na nádobě odlučovače.
3. Překontrolovat elektrické zařízení včetně el. přípojky a jejího jištění.

Upozornění :

Pro přepravu může být rám soustrojí zajištěn zajišťovacími úchyty označenými červenou barvou.

Pokud jsou instalovány, před uvedením do provozu se musí tyto úchyty bezpodmínečně demontovat !

Výstraha !

Po připojení na síť překontrolujte správný smysl otáčení všech elektromotorů.

Poznámka :

Elektromotory řízené frekvenčním měničem není nutné kontrolovat. Frekvenční měnič zajišťuje správný smysl otáčení těchto motorů.

PUTTING INTO OPERATION

1. Check on the oil level in the separator vessel. Check on the possible oil escape due to leakage in oil circuit.
2. Check on tightening of all outlet plugs and filling nozzle on the separator vessel.
3. Check the electrical equipment incl. electric connection and its protection.

Caution :

For protecting during the transportation, motor support frame has been tightened to the canopy by 2 pieces of red timbers.

Before start-up please take off these 2 red timbers and tight support frame to the canopy (without those timbers again) by using same nut and washer !

Warning !

After connecting the machine to electric network check the right direction of all electromotors rotation.

Note :

The electromotors needn't check if the electromotors are with frequency inverter driven. The right direction of this electromotors rotation is guaranteed by the frequency inverter.

ВВОД В ЭКСПЛУАТАЦИЮ

1. Контролировать уровень масла в сосуде сепаратора. Контролировать если не приходит к утечке масла неплотностью в масляном контуре.
2. Контролировать затяжку всех выпускных пробок и пробки наливного патрубка на сосуде сепаратора включая предохранительный клапан.
3. Контролировать эл. оборудование в том числе электрический ввод и его защиту.

Предупреждение !

For protecting during the transportation, motor support frame has been tightened to the canopy by 2 pieces of red timbers.

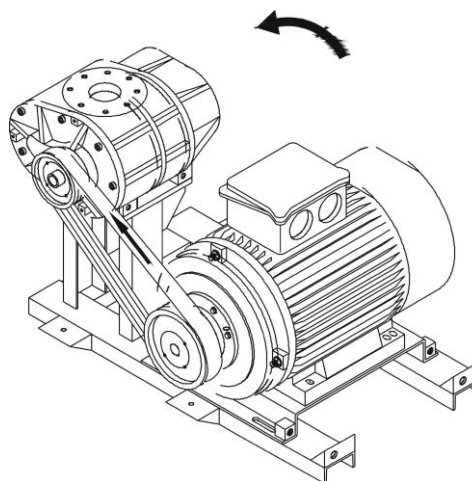
Before start-up please take off these 2 red timbers and tight support frame to the canopy (without those timbers again) by using same nut and washer !

Предостережение !

После подключения к сети необходимо контролировать правильный смысл вращения всех электромоторов.

Замечание :

Электромотора не надо контролировать когда ход регулирует трансформатор частоты. Трансформатор частоты обеспечивает правильный смысл вращения этих электромоторов.



4. SPUŠTĚNÍ

1. Uzavřít všechny kryty a zkontrolovat otevření výstupního kohoutu kompresoru.

Upozornění !

Neotvírat výstupní kohout před připojením kompresoru do rozvodu stlačeného vzduchu !

2. Zapnout "Hlavní vypínač" (napájení kompresoru). Přivede se napětí na ovládací obvody a aktivuje se řídicí systém kompresoru.
3. Tlačítkem "START" na ovládacím panelu spustit kompresor. Elektromotor se automaticky uvede do provozu. Následuje otevření sací klapky (zatižení) šroubového bloku.

Upozornění !

Pokud je systém na provozním tlaku, kompresor se nerozběhne a čeká v pohotovostním režimu.

Kompresor pracuje v automatickém režimu v závislosti na přetlaku ve vzdušníku.

Při poklesu tlaku se kompresor automaticky rozběhne nezávisle na obsluze stroje !

Upozornění !

Před spuštěním po provozní odstávce delší než 1 měsíc proveďte opatření dle odstavce č.8 - Spuštění po provozní odstávce. Případně kontaktujte servisní středisko ATMOS.

Upozornění !

Kompresor s elektrickou regulací (který je vybaven tlakovým spínačem) může být provozován pouze s rozvodem tlakového vzduchu, který je vybaven vzdušníkem o objemu, který zajistí, že regulační klapka kompresoru bude zavírat a otvírat max. 10x za hodinu (průměr za 8 hod.), nejčastěji však 1x za 4 minuty. Po uvedení kompresoru do provozu, případně po každé podstatné změně spotřeby vzduchu je toto nutno překontrolovat. V případě odchylky od těchto hodnot se laskavě obraťte na výrobce !

STARTING THE MACHINE

1. Close all covers and check whether the compressor output cock is open.

Caution !

Do not open the compressor output cock before pressure air system are connected !

2. By turning "Main Switch" on (compressor supply). Voltage is supplied to actuating circuits of the compressor and control system is activated.
3. Push „START“ button to start the compressor. The electromotor is with an automatic starting. Then, an air end suction flap (load) opens.

Caution !

If the system is under working pressure, compressor will not start and will be waiting in stand-by mode.

The compressor operates in automatic mode in dependence on pressure level in the receiver.

The compressor automatically switches off when independent of machine operator !

Caution !

Providing that you start the compressor after a shutdown longer than 1 month, carry out measures according to Article 8 - Starting after the operating shutdown. Or contact a service centre ATMOS.

Caution !

The compressor with electric regulation (fitted with air-pressure switch) may be operated only with compressed air distribution system with receiver of volume which is able to ensure closing and opening of regulation flap 10 times per hour max. (average for 8 hrs.) not often than 1x in 4 minutes. Check these data after putting the compressor into operation, or after each significant change of air consumption. In the event of deviation from the values, please, contact the manufacturer !

ПУСК

1. Закрыть все кожухи и проверить, если открыт выходной кран компрессора.

Предупреждение !

Не открывать выходной кран перед присоединением компрессора к распределению сжатого воздуха !

2. Включить "Главный выключатель". Приведется напряжение к управляющим цепям компрессора и горит ЛЭД "POWER".
3. Кнопкой "Старт" на панели управления пустить компрессор в ход. Электромотор спускается с автоматическим разбегом. Дальше следует открытие заслонки всасывания (загружение) винтового блока.

Предупреждение !

Если система работает при рабочем давлении, компрессор не разгонится и ждет в режиме готовности.

Компрессор работает в автоматическом режиме в зависимости от избыточного давления в ресивере.

При понижении давления компрессор автоматически разгонится независимо от обслуживающего персонала машины !

Предупреждение !

Перед пуском после рабочей отставки большей чем 1 месяц принимайте меры по абзацу No.8 - Пуск после рабочей отставки или установите контакт со сервис- центром ATMOS.

Предупреждение !

Компрессор с электрической регуляцией (снабженный выключателем давления) можно эксплуатировать только с таким распределением воздуха, в котором встроен ресивер имеющий ёмкость, которая обеспечит, что регуляционная заслонка компрессора будет открывать и закрывать макс. 10 раз в час (в среднем из 8 часов), но чаще всего 1 раз в 4 минуты. Это нужно контролировать после ввода компрессора в эксплуатацию или же по каждом существенном изменении расхода воздуха. В случае отклонений от наименованных величин обратитесь к заводу-изготовителю !

5. ZASTAVENÍ KOMPRESORU

1. Doporučujeme ponechat kompresor cca 1 min. v chodu naprázdno (např. po uzavření výstupního kohoutu) s uzavřenou sací klapkou event. vyčkat zastavení kompresoru (doběh kompresoru) po dosažení odlehčovacího přetlaku (event. po uzavření výstupního kohoutu).
2. V případě dálkového ovládání kompresoru doporučujeme přepnout na místní ovládání.
3. Tlačítkem "Stop" vypnout kompresor. Při vypnutí kompresoru se uvede v činnost funkce "Restart", která blokuje zprovozních důvodů (nutné snížení vnitřního přetlaku kompresoru) opětovné spuštění po nastavenou dobu obvykle 90 sekund.
4. "Hlavním vypínačem" odpojit ovládací obvody kompresoru.
5. Při servisních pracích, údržbě apod. vypnout externí hlavní vypínač na přívodu el. energie a uzavřít výstupní kohout stlačeného vzduchu.

Doporučení :

Kompresor vypínejte (mimo nouzový stav) pouze při uzavření regulační klapce (chod naprázdno) nebo při zastaveném kompresoru.

Poznámka :

Pokud je instalován nadřazený systém řízení, provede se vypnutí (spuštění) kompresoru dle instrukcí uvedených pro instalovaný systém řízení.

STOPPING THE MACHINE

1. We recommend let the compressor in idle running with closed suction flap for approx. 1 min. (e.g. until the output cock is closed) or wait until the compressor stops (compressor after- running) after the unload pressure level is attained (or after the output cock is closed).
2. When using a compressor remote control, we recommend to switch to local control.
3. To turn the compressor off, push "Stop" button. After switching the compressor off, „Blow down time - restart“ function locking a restart for a set period of time from operating reasons (necessary reduction of compressor inner overpressure (usually 90 sec)) is initiated.
4. To disconnect compressor actuating circuits, Use the "Main switch).
6. In the course of servicing, maintenance etc., turn off the external main switch of power supply and close the output cock of compressed air.

Recommendation :

Switch the compressor off (except emergency condition) with a closed regulation flap (idle course) or when the compressor is stopped only.

Note :

If a superior control system is installed, the compressor is switched off / on according to instructions given for the installed control system.

ОСТАНОВЛЕНИЕ КОМПРЕССОРА

1. Компрессор предоставить приibl. 1 минуту в холостом ходу (напр. после закрытия выходного крана) с закрытой заслонкой всасывания или подождать останова компрессора (добег компрессора) после достижения разгрузочного избыточного давления (или после закрытия выходного крана).
2. В случае дальнего управления компрессора рекомендуется переключить на местное управление.
3. Кнопкой "Стоп" выключить компрессор. При выключении компрессора происходит активация функции "Время сброса давления - Рестарт", которая блокирует по рабочим причинам (необходимое понижение внутреннего избыточного давления) в установленном времени, обычно 90 сек, повторный пуск.
4. "Главным выключителем" отсоединить управляющие цепи компрессора.
5. При сервисных работах, уходе итп. Выключить экстерный главный выключатель на вводу эл. энергии и закрыть выходной кран сжатого воздуха.

Предупреждение !

Компрессор выключайте только при закрытой регулирующей заслонке (ход в холостую) или при остановленном компрессоре.

Замечание :

Если инсталирована сверхстоящая система управления, производится выключение (пуск) компрессора по инструкциям указанным для инсталированной системы управления.

6. KONTROLA BĚHEM PROVOZU

1. Periodicky kontrolovat těsnost všech spojů vzduchového a olejového okruhu kompresoru.
2. Kontrolovat přetlak vzduchu. Hodnota nesmí trvale překročit nastavenou úroveň provozního přetlaku.
3. Kontrolovat provozní teplotu oleje (82 až 96°C).
4. Kontrolovat zda při dosažení min. otáček kompresor odlehčuje (Load / unload signal).

Pokud máte pochybnosti o správné funkci kompresoru (teplota, tlak) požádejte servis o kontrolu stroje.

Upozornění !

Během provozu kompresoru musí být všechny kryty uzavřené !

MONITORING DURING OPERATION

1. Check periodically the tightness of all connections in compressor air as well as oil circuits.
2. Check the air operation overpressure. Its value is not allowed to exceed permanently the set up operation level.
3. Check the operating oil temperature (82 to 96°C).
4. Check on if the compressor unloaded after the minimum revolution is reached (Load / unload signal).

When any abnormality is found (temperature, pressure), ask your service center for checking the performance.

Caution !

In the course of compressor operation, all covers have to be closed !

КОНТРОЛЬ ВО ВРЕМЯ РАБОТЫ

1. Периодически контролировать плотность всех соединений воздушного и масляного контуров компрессора.
2. Контролировать избыточное давление воздуха. Величина давления не должна длительно превысить настроенный уровень рабочего избыточного давления.
3. Контролировать рабочую температуру масла (от 82 до 96°C).
4. Контролировать если при достижении максимального давления компрессор разгружается (Load / unload signal).

When any abnormality is found (temperature, pressure), ask your service center for checking the performance.

Предупреждение!

Во время эксплуатации компрессора должны быть все кожухи закрыты !

7. PROVOZ VE ZTÍŽENÝCH KLIMATICKÝCH PODMÍNKÁCH**7.1. PROVOZ V ZIMNÍM OBDOBÍ**

- Prostor, ve kterém je kompresor umístěn, temperovat na min. teplotu +5°C.
- Při nízkých teplotách konzultovat s výrobcem použití vhodného kompresorového oleje.

7.2. PROVOZ V PRAŠNÉM PROSTŘEDÍ

- Dbát na pravidelné čištění teplosměnné plochy chladiče a chladících žebér elektromotoru.
- Pravidelně kontrolovat a udržovat vzduchový sací filtr. Zkrátit interval výměny vzduchového filtru.
- Zkrátit interval výměny olejového filtru kompresoru.
- Zkrátit interval výměny olejové náplně podle doporučení výrobce a druhu použitého oleje.

OPERATION UNDER HARD CLIMATIC CONDITIONS**OPERATION IN WINTER SEASON**

- The compressor room tempered with minimum temperature +5°C.
- For extremely low temperatures consult the manufacturer as for the suitable types of compressor oil.

OPERATION IN DUSTY ENVIRONMENT

- Pay attention to regular cleaning of heat-exchanging surfaces of cooler and cooling fins of the electromotor.
- Check and maintain regularly the air suction filter. Reduce exchange intervals of air filters.
- Reduce exchange intervals of compressor oil filters.
- Reduce exchange intervals of all oil fillings according to manufacturer's recommendation and type of oil used.

РАБОТА В ЗАТРУДНЕННЫХ КЛИМАТИЧЕСКИХ УСЛОВИЯХ**РАБОТА В ЗИМНОМ ВРЕМЕНИ ГОДА**

- Пространство работы компрессора темперировать на мин. температуру +5°C.
- При низких температурах консультировать изготовителя о применении пригодного компрессорного масла.

РАБОТА В ЗАПЫЛЕННОЙ СРЕДЕ

- Соблюдать регулярную очистку теплообменной поверхности охладителя и охлаждающих ребер элмотора.
- Регулярно контролировать и содержать воздушной фильтр всасывания. Сократить интервал замены воздушного фильтра компрессора.
- Сократить интервал замены масляного фильтра компрессора.
- Сократить интервал замены заряда масла согласно рекомендации изготовителя и сорту примененного масла.

8. SPUŠTĚNÍ PO PROVOZNÍ Odstávce

STARTING AFTER THE OPERATING SHUTDOWN

ПУСК ПОСЛЕ РАБОЧЕЙ ОСТАНОВКИ

Po provozní odstávce delší než 1 měsíc je nutné před spuštěním kompresoru provést mimo běžnou kontrolu následující opatření. V případě potřeby kontaktujte servisní středisko nebo přímo výrobce kompresoru.

Providing that you start the compressor after the operating shutdown longer than 1 month, carry out the following measures besides usual checking. Contact the service centre or directly the compressor manufacturer if required.

После рабочей остановки большей чем 1 месяц необходимо перед пуском компрессора произвести mimo обыкновенного контроля следующие мероприятия. В случае надобности установите контакт с сервис-центром или прямо с заводом-изготовителем.

1 měsíc 1 month 1 Месяц	2 měsíce 2 months 2 Месяца	6 měsíců 6 months 6 Месяцов	12 měsíců 12 months 12 Месяцов	Doporučené přípravné operace		Рекомендованные сервисные операции
X	X	X	X	Zkontrolovat řemen	Check belt.	Сконтролировать ремень.
X	X	X	X	Zkontrolovat těsnost tlakového okruhu	Check tightness of pressure circuit	Визуально сконтролировать плотность контура давления.
X	X	X	X	Zkontrolovat sací filtr	Check a suction filter	Сконтролировать фильтр всасывания, или же заменить.
X	X	X	X	Zkontrolovat množství oleje	Check oil level	Сконтролировать количество компрессорного масла, или же долить.
X	X	X	X	Provést zkušební spuštění bez zatížení. Zkontrolovat provozní přetlak vzduchu	Carry out a trial start without any load. Check operating air overpressure.	Произвести опытный ход в холостом режиме. Сконтролировать выходное избыточное давление.
	X	X	X	Demontovat sací filtr a přes sací klapku nalít cca 1 l oleje do šroubového bloku (sací klapku mechanicky otevřít).	Dismantle a suction filter and via a suction flap pour approx. 1 l of oil to air end.	Демонтировать фильтр всасывания (трубопровод всасывания) и механически открыть заслонку всасывания. Винтовый блок залить ца. 1 литра компрессорного масла.
	X	X	X	Krátce spustit na cca 20 s. Kontrolovat nárůst tlaku po otevření sací klapky. Opakovat spuštění na dobu cca 60 s.	Start for approx. 20 sec. Repeat running for approx. 60 sec.	Коротко пускать на ца. 20 сек. Следить за ростом давления после открытия заслонки всасывания. Повторять пуск с интервалом 60 сек.
		X	X	Vyměnit kompresorový olej a olejový filtr. (syntetické kompresorové oleje po 2 letech nebo na základě posouzení stavu oleje)	Change the compressor oil and oil filter (synthetic compressor oils after 2 years or according to checking of oil condition)	Заменить компрессорное масло и масляный фильтр. Синтетические компрессорные масла не надо заменять, пока остановка не больше 2 лет (в зависимости от сорта масла).
			X	Zkontrolovat přívodní kabely měniče a elektromotorů včetně připojovacích svorek.	Check inverter and electromotor supply cables incl. connecting terminals.	Контроль эл. оборудования, контроль силовых кабелей и их присоединение.
				Při odstavení delším než 12 měsíců kontaktujte vždy servisní středisko !	After a shutdown longer than 12 months, please, always contact a service centre!	При остановке дольше чем 12 месяцев установите контакт с сервисом АТМОС !

Výstraha ! Dodržujte maximální čistotu. Do šroubového bloku se nesmí dostat nečistoty. Hrozí nebezpečí zničení šroubového bloku !

Uvedené pokyny slouží k základní orientaci při spuštění odstaveného kompresoru. Některé úkony je vhodné provést dříve nebo je opakovat s ohledem na konkrétní pracovní prostředí a stav kompresoru. (doporučujeme kontaktovat servis).

Warning ! Keep on the maximum cleanliness. A impurity are not allowed to come into air end. Destruction of the air end treats !

The mentioned instructions serve as a basic guide for starting the compressor from shutdown. Some points should to be carried out sooner or should be repeated regarding specific working environment and compressor condition (we recommend to contact a service centre).

Предостережение ! Соблюдайте максимальную чистоту В винтовый блок не должен вникнуть никакой грязь. Грозит разрушение винтового блока!

Указанные инструкции служат для основной ориентации при вводе дольше остановленного компрессора в эксплуатацию. Некоторые рекомендованные операции пригодно произвести раньше с уважением влияния среды и состояния компрессора. По состоянию компрессора пригодно некоторые операции в ходу пуска повторять.

ÚDRŽBA KOMPRESORU**COMPRESSOR MAINTENANCE****УХОД ЗА КОМПРЕССОРОМ****Výstraha !**

Před prováděním jakékoli údržby nebo opravy zastavte kompresor, zajistěte proti spuštění a kompresor odtlakujte.
Pozor, tlakový okruh kompresoru obsahuje horký olej !

Warning !

Before starting any work - maintenance or machine repair - ensure against switching on and unload the compressor pressure system (it should be free from over-pressure).

Be careful, the compressor pressure circuit contains hot oil !

Предостережение !

Любую работу на компрессоре, уход или ремонт, можно производить только пока машина отключена от эл. сети вынутием вилки подвижного подвода из штепсельной розетки и пока давление понижено к нулю и машина отделена от системы распределения сжатого воздуха..

Внимание, контур давления компрессора содержит горячее масло !

1. UPOZORNĚNÍ PRO ÚDRŽBU

1. Pro opravy je dovoleno používat pouze odpovídající nářadí a originální náhradní díly dodávané servisním střediskem ATMOS.
2. Při odstávce z důvodu údržby, opravy apod. musí být kompresor zajištěn proti spuštění a musí být oddělen od rozvodu stlačeného vzduchu.
3. Vždy používejte odpovídající ochranné prostředky.
4. Není dovoleno provádět jakékoliv zásahy do soustrojí kompresoru včetně elektromotoru a zejména šroubového bloku bez vědomí výrobce nebo servisní organizace !
5. Po ukončení opravy musí být překontrolováno nastavení provozních parametrů kompresoru.
6. Dodržujte všechna bezpečnostní opatření včetně těch, která nejsou uvedena v tomto návodu.

Poznámka :

Výrobce neodpovídá za škody a zranění způsobená nedodržením uvedených pokynů, nebo nedodržením bezpečnostních předpisů při provozu, kontrole, údržbě nebo při opravách včetně těch, které nejsou uvedeny v tomto návodu a jež jsou obecně platná pro používané stroje a zařízení.

CAUTIONS FOR MAINTENANCE

1. For repairs appropriate tools and original spare parts supplied by ATMOS Service centre may be used only.
2. In the course of compressor shut down for maintenance, repairs etc., the aggregate shall be ensured against to unintended starting and separated from compressed air distribution net.
3. Use always appropriate protective means.
4. No interventions into compressor aggregate including the electromotor and especially air end are allowed without the manufacturer or the service organization knowledge.
5. After finishing the repair work, setting up of all compressor operation parameters shall be reviewed.
6. Observe all safety measures including those not given in this Operation and maintenance handbook.

Note :

The manufacturer is not responsible for any damage and injury caused by not observing the given instructions or by not observing the safety regulations in the course of operation, controls, maintenance as well as repairs not included into this Handbook, but generally valid for used machines and equipment.

ПРЕДУПРЕЖДЕНИЕ ДЛЯ УХОДА

1. При ремонте разрешено применять только соответствующие инструменты и оригинальные запасные части поставляемые сервис центром ATMOS.
2. При остановке по причинам ухода, ремонта итп. компрессор должен быть обеспечен против пуску и отделен от системы распределения сжатого воздуха.
3. Всегда применяйте соответствующие защитные средства.
4. Не разрешается производить какие-нибудь вмешательства до агрегата компрессора в том числе элмотора и именно винтового блока без ведома изготовителя или сервис. организации !
5. После окончания ремонта необходимо сконтролировать настронение рабочих параметров компрессора.
6. Соблюдайте все меры безопасности включительно тех, которые не указаны в этом Руководству.

Замечание :

Изготовитель не отвечает за ущерб и ранения возникнувчие несоблюдением указанных инструкций или несоблюдением правил безопасности при работе, контролю, уходу или при ремонту в том числе тех, которые не указаны в этом Руководству и которые прини-маются обще при эксплуатации машин и установок.

2. KOMPRESOROVÝ OLEJ

2.1. TYP OLEJE

Z výrobního závodu jsou kompresory naplněny minerálním kompresorovým olejem Atmos VDL46, který je vhodný pro celoroční provoz.

Konkrétní užití vhodného oleje a intervaly jeho výměny doporučujeme konzultovat s výrobcem zejména při použití kompresoru za zvláštních provozních podmínek :

- trvale vysoké nebo trvale nízké teploty okolí
- zvýšená prašnost, přítomnost agresivních látek
- stlačování plynů nebo vzduchu s obsahem plynů

Pro kompresory Atmos doporučujeme používat výhradně speciální kompresorové oleje :

COMPRESSOR OIL

TYPE OF OIL

The compressors are filled in manufacturing plant with compressor mineral oil Atmos VDL46 that is suitable for year-round operation.

We recommend the concrete application of the suitable oil and intervals of its exchange is to be consulted with the manufacturer, especially in cases when the compressor is to be used under special operating conditions :

- at permanently high and/or low ambient temperature
- in highly dusty surroundings or with presence of aggressive substances
- by compressing the gas or air with high share of gas.

For compressors ATMOS the following special compressor oils are recommended :

КОМПРЕССОРНОЕ МАСЛО

СОПТ МАСЛА

В заводе-изготовителе компрессоры наполняются минеральным компрессорно-вым маслом Атмос VDL 46, которое пригодно для годовой работы.

Конкретное применение пригодного масла рекомендуется консультировать с изготовителем именно для применения компрессора при специальных рабочих условиях :

- постоянно высокие или постоянно низкие температуры окружающей среды
- повышенное запыление, присутствие агрессивных веществ
- сжатие газов или воздуха со содержанием газов

Для компрессоров Атмос рекомендуется применять только специальные компрессорные масла :

Výrobce / Producer / Изготовитель	Minerální kompresorové oleje / Mineral compressor oils / Минеральные компрессорные масла		Syntetické oleje / synthetic oils / Синтетические масла
	(+0° ÷ +40°C)	(+20° ÷ +45°C)	(-20°C ÷ +45°C)
ATMOS	ATMOS VDL 46	-	-
TEXACO	COMPRESSOR OIL EP VD-L 46	COMPRESSOR OIL EP VD-L 68	CETUS PAO 46, (CETUS PAO 68)
MOBIL	RARUS 425	RARUS 426	RARUS SHC 1025 (SHC 1026)
SHELL	COMPTELLA OIL S 46	COMPTELLA OIL S 68, TELLUS 68	COMPTELLA SM, MADRELA AS 46
KERNITE			SYNCOLUBE
ARAL	MOTANOL HE 46	MOTANOL HE 68	-
ELF	ACANTIS 46		

Případné použití jiné značky kompresorového oleje vždy konzultujte s výrobcem kompresoru !

Poznámka :

Pro vysoce náročné prostředí Atmos doporučí vysoce výkonné oleje event. ekologicky odbouratelné oleje, které neznečišťují životní prostředí.

Výstraha !

Výrobce neodpovídá za škody způsobené použitím nesprávného oleje, nebo nedodržáním doporučených intervalů výměny olejové náplně !

Possible use of the other type of compressor oil consult always with the compressor manufacturer !

Note :

For highly demanding surroundings ATMOS will recommend high powerful, aptly ecologically easy removable oils that do not contaminate the environment.

Warning !

The manufacturer is not responsible for damages caused by using the incorrect oil or by not observing the recommended intervals for oil filling exchange !

Возможное применение компрессорного масла другой марки консультируйте всегда со заводом-изготовителем компрессора !

Замечание :

Для высоко трудоемкой среды Атмос рекомендует высокомошные масла или экологически сломательные масла, которые не загрязняют окружающую среду.

Предостережение !

Изготовитель не отвечает за ущерб нанесенный применением неправильного масла или несоблюдением рекомендованных интервалов замены заряда масла !

2.2. KONTROLA OLEJE

Hladina oleje se kontroluje na olejznaku, který je umístěn na nádobě odlučovače.

Hladinu oleje doporučujeme z důvodu ustálení olejové náplně kontrolovat před spuštěním kompresoru.

Jestliže je kompresor v klidu, nesmí hladina klesnout pod dolní značku na olejznaku.

Výstraha !

Při doplňování oleje musí být vnitřní okruh kompresoru bez tlaku !

Postup kontroly :

1. Kompresor vypnout a zajistit proti náhodnému zapnutí.
2. Vyčkat cca 5 minut při klidovém stavu.
3. Zkontrolovat hladinu oleje.
4. Dolít potřebné množství oleje stejného druhu na maximální hladinu.
5. Uzávěr rukou pevně zašroubovat.
6. Po spuštění překontrolovat těsnost uzávěru, popřípadě vyměnit těsnící kroužek v uzávěru.

2.3. VÝMĚNA OLEJE

Základní interval výměny pro originální olejovou náplň ATMOS je 2000 provozních hodin (nejméně 1x ročně). Při použití jiného oleje je třeba intervaly výměny konzultovat s výrobcem.

Olej se vypustí vyšroubováním vypouštěcí zátky na vypouštěcím potrubí nádoby odlučovače.

Upozornění !

Servisní středisko výrobce si vyhrazuje právo upravit interval výměny kompresorového oleje, event. olejového filtru a vložky odlučovače podle pracovního prostředí kompresoru !

OIL CHECK

Fluid level sight glass serves as a level indicator. Observe the level from this sight glass.

It is recommended to check the oil level prior the compressor starting for reasons the oil is laid down at the bottom.

Level must not fall to the bottom of the glass when compressor is not running.

Warning !

During the oil filling the compressor inner circuit shall be without pressure !

Check procedure :

1. Turn off the compressor and secure it against the accidental turning on.
2. Wait ca.5 minutes at a standstill.
3. Check the oil level.
4. Fill up the necessary quantity of the same type oil to the maximum level.
5. Screw in the closure by hand firmly.
6. After starting the compressor check the closure tightness, aptly replace the sealing ring in the closure.

OIL EXCHANGE

The basic interval for original oil ATMOS exchange is 2000 hours (1x a year as minimum). If another oil type is used the exchange intervals shall be consulted with the manufacturer.

The oil will be discharged by screwing out the discharging plug at the separator outlet piping.

Caution !

Manufacturer's Service centre reserves for itself the right to modify the intervals of compressor oil or oil filter and separator element exchange according to compressor operation surroundings !

КОНТРОЛЬ МАСЛА

Fluid level sight glass serves as a level indicator. Observe the level from this sight glass.

По причине фиксирования уровня масла рекомендуется контролировать уровень масла перед пуском компрессора.

Level must not fall to the bottom of the glass when compressor is not running.

Предостережение !

Во время доопления внутренней контур компрессора должен быть без давления !

Последовательность контроля :

1. Компрессор выключить и обеспечить против случайному включению.
2. Компрессор выдержать прибл. 10 мин. в состоянии покоя.
3. Сконтролировать уровень масла.
4. Долить до максимального уровня необходимое количество масла того же сорта.
5. Крышку рукой хорошо завинтить.
6. После пуска компрессора сконтролировать плотность крышки, в случае необходимости заменить уплотнительное кольцо в крышке.

ЗАМЕНА МАСЛА

Основным интервалом замены для оригинального масла ATMOS является 2000 рабочих часов (минимально 1 раз в год). При применении другого масла интервалы замены необходимо консультировать с изготовителем компрессора.

Масло выпускается открытием крана на выпускном трубопроводе в нижней части сосуда сепаратора. На выпускной кран можно присоединить трубопровод для отвода (или отсасывания) выпускаемого масла до сборного бака.

Предупреждение !

Сервисный центр изготовителя оставляет за собой право поправить интервал замены компрессорного масла или масляного фильтра и вкладыша маслоотделителя на основе рабочего опыта !

3. OLEJOVÝ FILTR

Olejový filtr je třeba vyměnit při každé výměně oleje, pokud není výrobcem určeno jinak.

Postup výměny :

1. Kompresor vypnout a odtlakovat.
2. Demontovat olejový filtr.
3. Nový filtr lehce rukou našroubovat, po dosednutí těsnících ploch dotáhnout o 3/4 otáčky (max. utahovací moment 25 Nm).
4. Po spuštění přikontrolovat těsnost filtru.

Poznámka :

Před montáží nového filtru doporučujeme filtr naplnit olejem a pryžové těsnění potřít olejem.

OIL FILTER

The oil filter shall be replaced by every oil exchange until determined by the manufacturer otherwise.

Replacement procedure :

1. Turn off the compressor and decrease the pressure to zero.
2. Dismount the oil filter.
3. Screw in the new filter easy by hand, tighten it after fitting closely by 3/4 rotation (max. tightening moment 25 Nm).
4. After starting the compressor check the filter tightness.

Note :

Lubricate the new filter sealing lightly with oil and fill up the filter with oil before it being mounted.

МАСЛЯНЫЙ ФИЛЬТР

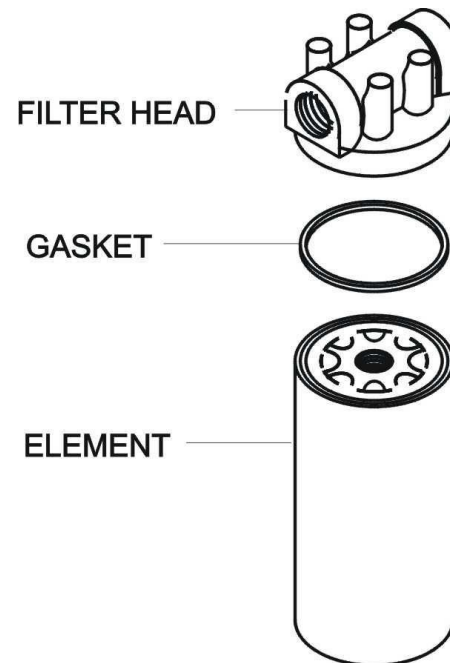
Масляный фильтр необходимо заменять при каждой замене масла, пока нет изготовителем указано по другому. При первом вводе в эксплуатацию масляный фильтр заменяется после 50 рабочих часов.

Последовательность замены :

1. Компрессор выключить и давление понизить к нулю.
2. Демонтировать масляный фильтр.
3. Фильтр привинтить легко вручную, после соприкосновения уплотняющих поверхностей подтянуть на 3/4 оборота (макс. утягивающий момент 25 Нм).
4. После пуска сконтролировать плотность фильтра.

Замечание :

Перед монтажом нового фильтра рекомендуется фильтр наполнить маслом и резиновое уплотнение натереть маслом.



4. VLOŽKA ODLUČOVAČE OLEJE

Vložka odlučovače se mění po 2000 provozních hodinách.
Postup výměny je analogický jako při výměně olejového filtru.
Výměnu vložky doporučujeme svěřit servisnímu středisku.
Doporučujeme provádět výměnu současně s výměnou oleje a olejového filtru.

5. ODSÁVÁNÍ OLEJE

Zkontrolujte odsávací hadičku a případně ji vyčistěte. Zároveň vyčistěte trysku odsávání.

OIL SEPARATOR ELEMENT

Oil separator element shall be replaced after 2000 operation hours.
Replacement procedure is analogical to oil filter.
Ask your nearest dealer for the replacement oil separator.
We recommend to carry out the replacement together with change of oil and oil filter.

OIL RETURN (SCAVENGE) LINE**ВКЛАДЫШ МАСЛОУДЕЛИТЕЛЯ**

Вкладыш маслоотделителя заменяется после 2000 рабочих часов. При замене вкладыша производится одновременно очистка трубопроводов для отсасывания отделённого масла из вкладыша, в том числе присоединений.
Рекомендуется замену вкладыша поручить сервисному центру.
Рекомендуется замену вкладыша маслоотделителя производить одновременно со заменой масла и масляного фильтра

ОТСАСЫВАНИЕ МАСЛА

6. VZDUCHOVÝ FILTR

Interval výměny je 1000 provozních hodin. Interval je nutné přizpůsobit prašnosti pracovního prostředí kompresoru.

Filtrační vložka se vyjme po demontáži víka filtru.

AIR FILTER

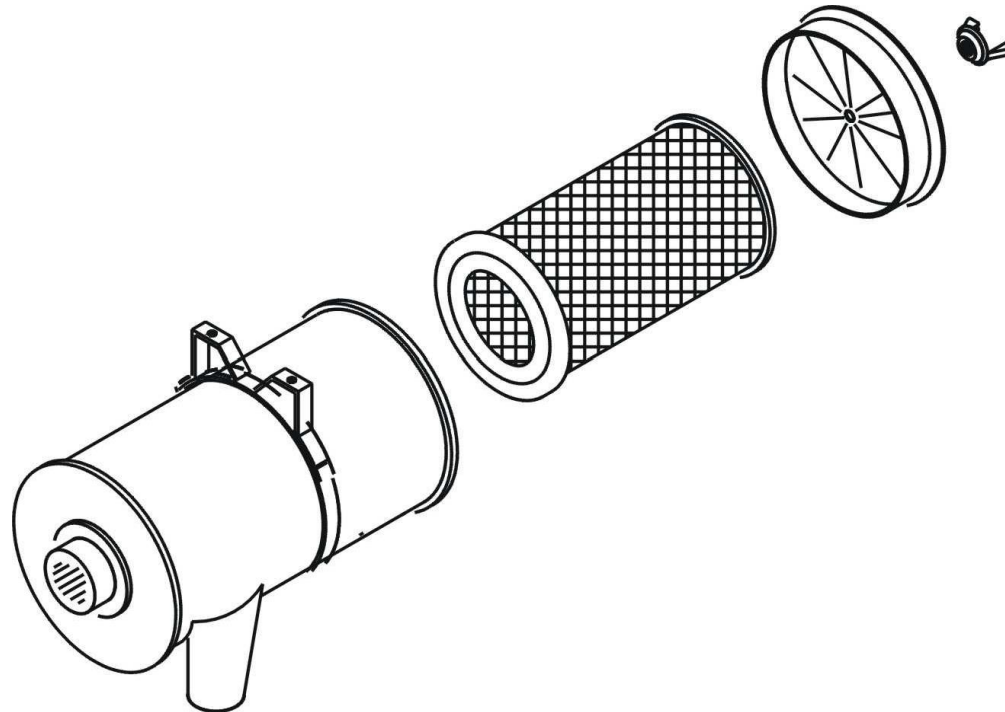
The air filter replacement interval is 1000 operation hours. Interval must be adapted to dustiness of the compressor operation surroundings.

The air filter element can be removed out after dismounting the filter cover.

ВОЗДУШНЫЙ ФИЛЬТР

Основным интервалом замены фильтрующего вкладыша воздушного фильтра является 1000 рабочих часов. Интервал необходимо приспособить запылению рабочей среды компрессора. При появлении сигнала об чрезмерном загрязнении (серийно оснащается оптический индикатор) необходимо вкладыш немедленно заменить.

Фильтрующий вкладыш вынимается после демонтажа крышки фильтра.



7. POHON KOMPRESORU

K přenosu kroutícího momentu z motoru na šroubový blok je použit Multi-V řemen. Průhyb řemene uprostřed jeho tažné větve má být 16 mm. Průhyb řemene kontrolujte v souladu s intervaly údržby.

Napnutí řemene se provádí pomocí napínacího. Postup výměny řemenů je analogický jako při napínání. Výměna se provede po povolení řemene pomocí napínacího šroubu.

Upozornění !

Po ukončení práce je bezpodmínečně nutné namontovat zpět na původní místo všechny bezpečnostní kryty. Před spuštěním soustrojí se přesvědčte, že kryty plní dostatečně svou funkci.

COMPRESSOR DRIVE

Transmission of twisting moment from motor to an air end is provided by Multi V-belt. Belt slack in the middle of its tight strand should be 16 mm. Check the belt slack in compliance with maintenance intervals.

Tightening of belt is carried out by a tension screw.

Replacement procedure is analogical to tightening of belt. Change of belt is carried after ease the belts out by tension screw with nut.

Caution !

After finishing the repair work, all protective covers shall be reviewed. Check the function of each cover prior the compressor starting.

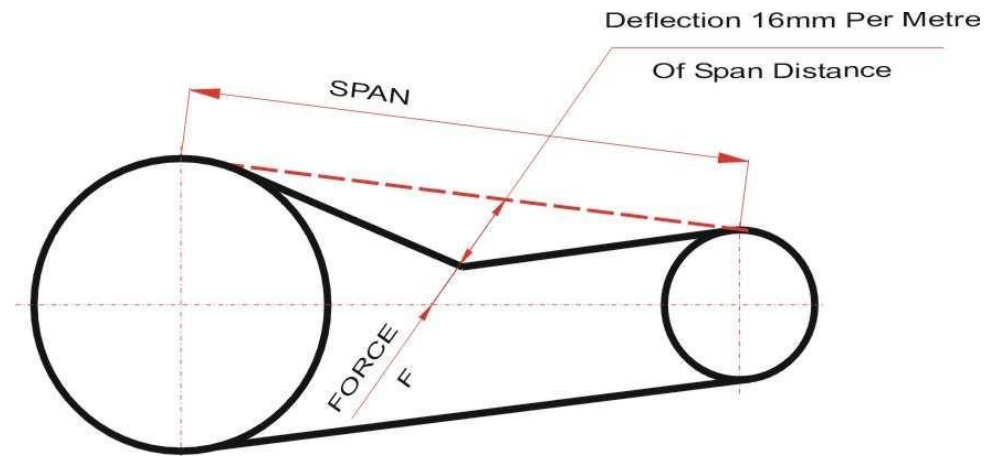
ПРИВОД КОМПРЕССОРА

Для передачи крутящего момента от мотора к винтовому блоку применены клиновидным ремнем. Прогиб ремня в середине его тяговой ветви должен быть 16 мм. Прогиб ремня контролируется в соответствии с интервалами ухода.

Натяжка ремня производится натягивающим винтом.

Предупреждение !

Убедитесь перед каждым введением машины в эксплуатацию, что все защитные панели кожуха машины хорошо смонтированы и закрыты.



	SMALLER PULLEY DIAMETER mm	DEFLECTION FORCE F Newton/rib
L	Below 160	9 - 12
	160 - 224	12 - 15

8. ELEKTRICKÁ INSTALACE

Elektrické zařízení včetně čidel a snímačů nevyžaduje zvláštní údržbu. Dle plánu údržby provádějte pravidelně kontrolu el. konektorů a preventivní dotažení připojovacích svorek el. vodičů.

9. ELEKTROMOTOR

Podle provozních podmínek je nutné provádět pravidelné kontrolní prohlídky jednotlivých částí elektromotoru.

Elektromotor je nutné udržovat v čistém stavu zvláště mezi žebry. Znečištění elektromotoru vede k nežádoucímu oteplení motoru a tím podstatné snížení životnosti.

Důležitá je pravidelná kontrola a dotažení připojovacích svorek elektromotoru. Předepsaný dotahovací moment pro mosazné šrouby a matice M6 je 4 Nm (M8 - 8 Nm, M10 - 13 Nm).

Upozornění !

Pravidelně provádějte mazání ložisek podle instrukcí uvedených na kompresoru.

Pokud není na kompresoru uveden interval mazání, kontaktujte výrobce nebo jeho servisní středisko !

U elektromotorů bez přimazávacího zařízení se provádí výměna ložisek nebo mazacího tuku podle údajů výrobce, nejdéle ale po 3 letech.

Ložiska elektromotoru se mažou plastickým mazivem lithného typu pro rozsah provozních teplot -30°C do 130°C s bodem skápnutí min. 170°C v intervalech uvedených v tab. "Intervaly údržby. Při výměně tuku a při domazávání nesmí dojít k přeplnění ložiska mazacím tukem! Přeplnění vede k nadměrnému zahřívání ložiska a k havárii.

Pro mazání ložisek lze použít tuk Mogul LV2-3, Shell Alvania R2 nebo R3, Esso Beacon 2, Mobilgrease 22, BP Energrease LS3, SKF65 apod.

Upozornění !

Revize elektromotorů se provádějí ve lhůtách a rozsahu stanoveném platnými národními normami. Při provozu kompresoru je bezpodmínečně nutné dodržovat platné normy pro "Obsluhu elektrických strojů točivých a práci s nimi".

ELECTRICAL SYSTEM

Electrical equipment including switches and sensors requires no special maintenance. According to maintenance schedule carry out regularly all the inspections and preventive tightening of connecting clamps of electrical wires.

ELECTROMOTOR

Considering service conditions, carry out regular checking inspections of electromotor parts.

Keep electromotor in a clean condition, esp. between ribs. Foulness of electromotor can cause undesirable motor heating and significant shortening of service life.

Regular checking and tightening of electromotor connecting terminals is very important. The specified torque for brass bolts and nuts M6 is 4 Nm (M8 - 8 Nm, M10 - 13 Nm).

Caution !

For electromotors without lubricating device, replace bearings or grease according to manufacturer's instructions, however, not later than after 3 years.

Electromotor bearings shall be lubricated with plastic grease for service temperature ranging from -30°C to 130°C with a dropping point of 170°C min. at intervals specified in Table "Maintenance Intervals". When changing grease and lubricating, do not overfill bearings with grease! Overfilling causes excessive heating of bearing and breakdown.

For lubricating bearings, use grease Mogul LV2-3, Shell Alvania R2 or R3, Esso Beacon 2, Mobilgrease 22, BP Energrease LS3, SKF65 etc.

Caution !

Electromotor inspections are carried out in periods and to extent given by according to relevant national regulations. When operating a compressor, it is prerequisite to follow national regulation in force for "Operation of rotational electrical machines and work with them"

ЭЛЕКТРИЧЕСКОЕ ОБОРУДОВАНИЕ

Электрическое оборудование не требует особого ухода. По плану ухода производится регулярно контроль эл. конекторов и превентивная подтяжка присоединительных клемм эл. проводов.

ЭЛЕКТРОМОТОР

По рабочим условиям необходимо производить регулярные контрольные инспекции отдельных частей электромотора.

Электромотор надо держать в чистоте именно между ребрами. Загрязнение электромотора приводит к нежелательному потеплению мотора и тем к существенному понижению срока его службы.

Важным является регулярный контроль и подтягивание присоединительных клемм электромотора. Предписанный затягивающий момент латунных винтов и гайки М 6 есть 4 Нм (М8 - 8 Нм, М10 - 13 Нм).

Предупреждение !

Подшипники электромоторов смазываются смазкой литийного типа для интервала рабочих температур -30°C до 130°C с точкой откапания мин. 170°C в интервалах указанных в таблице "Интервалы ухода". При замене жира и при подсмазке не должно dojít к переполнению подшипника жиром. Переполнение ведёт к чрезмерному нагреванию подшипника и к аварии.

Для смазки подшипников можно применить жир Mogul LV2-3, Shell Alvania R2 R3, Esso Beacon 2, Mobilgrease 22, BP Energrease LS3, SKF65 итп.

Предупреждение !

Ревизии электромоторов производят в сроках и объёме согласно действительным стандартам. При работе безусловно необходимо соблюдать в соответствии с действительными законами для "Обслуживание электрических вращающихся машин и работа с ними".

10. POJISTNÝ VENTIL

SAFETY VALVE

ПРЕДОХРАНИТЕЛЬНЫЙ КЛАПАН

Pozor !

Nepřibližujte obličej nebo ruce proudu výtlačného vzduchu z pojistného ventilu.

Je to velmi nebezpečné, protože z ventilu tryská vysokotlaký vzduch.

Zajistěte kontrolu pojistného ventilu dle platných předpisů, ale minimálně 1x měsíčně.

Upozornění !

Vezměte si bezpečnostní brýle.

Při kontrole úplně uzavřete výstupní ventily. Odtlačte servisní páku na pojišťovacím ventilu. Manometr by měl při kontrole ukazovat přetlak min. 5 bar (0.5 MPa).

Ventil pracuje normálně, jestliže stlačený vzduch začne unikat.

Warning !

Keep face or hand away from the discharging outlet of safety valve.

It is very dangerous because high-pressure compressed air jets out.

Be sure to check the safety valve performance once a month.

Caution !

Wear safety glasses.

Close the service valve completely. Press off the control lever on the safety valve. Discharge pressure gauge should be min. 5 bar (0.5 MPa) when you check the performance.

It is performing normally when the pressure inside the safety valve jets out.

Предостережение !

Неприближайте лицо или руки к потоку воздуха из предохранительного клапана.

Это очень опасное, потому что воздуха из предохранительного клапана брызгает сжатый воздух.

Обеспечите регулярный контроль предохранительного клапана минимально 1 x 1x в месяц.

Предупреждение !

Применяйте очки для защиты зрения.

Во время контроля совершенно закройте выходной кран сжатого воздуха. Отклоните сервисный рычаг клапана. Барометр во время контроля должен показывать мин. 5 бар.

Предохранительный клапан работает нормально если сжатый воздух начинает уходить.

11. CHLADIČ

Čistota chladiče je důležitou podmínkou dostatečné účinnosti chlazení kompresoru. Lamely chladiče je nutné podle obsahu prachu v ovzduší pravidelně čistit vyfoukáním stlačeným vzduchem.

Přístup k chladiči je možný po demontáži krytu na boční straně kompresoru. Při větším znečištění je nutné chladič vyčistit v čistící lázni. Demontáž chladiče doporučujeme svěřit servisnímu středisku výrobce.

Při práci musí mít obsluha vždy vhodný ochranný oděv.

Upozornění !

Noste helmu, bezpečnostní brýle, ušní ucpávky, bezpečnostní boty, bezpečnostní rukavice a podle požadavků dané operace i masku.

12. CYKLONOVÝ ODLUČOVAČ

Cyklon vyčistěte a vyfoukněte z něj nečistoty vysokotlakým vzduchem. Zároveň vyčistěte odvaděč kondenzátu.

COOLER

Cleanness of cooler is a significant condition of sufficient efficiency of compressor cooling. Considering the dust content in the air, cooler fins have to be regularly cleaned using compressed air.

Access to the cooler is possible after dismantling a cover at a lateral side of compressor. If the foulness is heavy, clean the cooler in a cleaning bath. Dismounting the cooler should be carried out by a service centre.

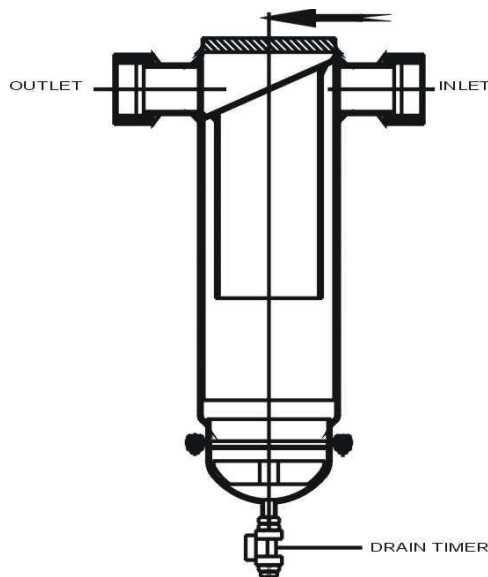
In the course of maintenance working, the operators shall always wear convenient protective equipment.

Caution !

Wear Helmet, safety glasses, ear-plugs, safety shoes, safety gloves and a mask according to the requirements of each operation.

MOISTURE SEPARATOR

Clean the cyclon and then blow dirt from it with high-pressure air. Together clean drain timer.



ОХЛАДИТЕЛЬ

Чистота охладителя является важным условием достаточной эффективности охлаждения компрессора. По содержанию пыли в окружающей среде необходимо регулярно чистить пластинки охладителя продуванием сжатым воздухом.

Доступ к холодильнику возможен после демонтажа крышки на боковой стороне компрессора. При большом загрязнении холодильник необходимо вычистить в очищающей ванне. Рекомендуется демонтаж холодильника поручить сервисному центру завода-изготовителя.

При работе обслуживающий персонал должен всегда иметь пригодную защитную одежду.

Предупреждение !

Носите каску, защитные очки, ушное затычки, защитную обувь, перчатки и согласно с работой тоже маску..

ЦИКЛОНОВЫЙ ОТДЕЛИТЕЛЬ КОНДЕНСАТА

Чистите циклонический отделитель и продувайте сжатым воздухом. Одновременно чистить отводитель конденсата.

13. SEZNAM SPOTŘEBNÍCH DÍLŮ

LIST OF CONSUMPTION PARTS

ПЕРЕЧЕНЬ РАСХОДНЫХ ЧАСТЕЙ

Název	Name	Наименование	Kat. číslo Catalogue No Каталожный номер			Množství Quantity Кол-во
			SEC 221 V	SEC 300 V	SEC 301 V	
Vložka odlučovače oleje	Separator cartridge	Вкладыш маслоотделителя	627 963 100 970	627 963 100 970	627 963 100 970	1
Olejový filtr	Oil filter	Масляный фильтр	627 960 950 000	627 960 962 000	627 960 962 000	1
Vzduchový filtr	Air filter	Воздушный фильтр - вкладыш	627 963 054 134	627 963 054 134	627 963 054 134	1
Multi V-femen	Multi V- belts	Ремень	272 711 616 194	272 711 127 012	272 711 601 168	1
				272 711 601 219 (13bar)		
Kompresorový Atmos VDL 46	Compressor oil Atmos VDL 46	Компрессорное масло Атмос VDL 46				
Ostatní typy kompresorových olejů	Other type of compressor oil	Компрессорное масло другой марки	dle konkrétního požadavku according to concrete demand по конкретному требованию			

Důležité upozornění !

Veškeré opravy a servisní práce provádějte pouze na odstaveném a odtlakovaném kompresoru, který je zajištěn proti nechtěnému spuštění. Odpojte elektrické zařízení kompresoru od sítě a uzavřete výstupní kohout stlačeného vzduchu.

Záznamy o údržbě

S každým kompresorem je dodávána servisní knížka, do které doporučujeme zapisovat veškeré úkony prováděné v rámci údržby. Do servisní knihy jsou rovněž zapisovány záruční prohlídky, pravidelné servisní práce a případně i opravy prováděné servisem výrobce. Tyto záznamy jsou nezbytné pro zjištění příčiny případné poruchy a uznání záruky na kompresor nebo jeho části.

Important caution !

Carry out all repairs and servicing on stopped and depressurized compressor which is ensured against undesirable start. Disconnect electrical equipment of the compressor and close the compressed air output cock.

Records of maintenance

Each compressor is supplied with a service journal to which we recommend to record all activities carried out within maintenance. Also, enter to your service journal all guarantee inspections, regular servicing and repairs carried out by the Manufacturer's service if any. These records are necessary for identifying causes of potential failures and granting a guarantee for the compressor or its parts.

Важное предупреждение !

Все ремонтные и сервисные работы производите только на остановленном компрессоре с давлением равном нулю и обеспеченном против нежелательному пуску. Отключите эл. оборудование компрессора от сети питания и закройте выходной кран сжатого воздуха.

Записи о уходе

С каждым компрессором поставляется книга сервиса, до которой рекомендуется записывать все операции сделанные в рамках ухода. Записываются тоже гарантийные инспекции, регулярные сервисные и ремонтные работы произведённые сервисом изготовителя. Эти записи необходимые для выяснения причины возможного дефекта и признания гарантии на компрессор или его часть.

14. INTERVALY ÚDRŽBY

MAINTENANCE INTERVALS

ИНТЕРВАЛЫ УХОДА

<i>Interval</i> <i>Time period</i> <i>Интервал</i>	<i>Provozní hodiny</i> <i>Operating hours</i> <i>Рабочие часы</i>	<i>Činnost</i>	<i>Activity</i>	<i>Деятельность</i>
před uvedením do provozu prior putting into operation Перед вводом в эксплуатацию		Kontrola hladiny oleje v nádobě odlučovače Kontrola těsnosti Kontrola nastavení pracovního přetlaku (základní nastavení provedeno výrobcem)	Check on oil levels in separator vessel Check on tightness Check operating pressure setting-up (the basic preset is made by the manufacturer)	Контроль уровня масла в сосуде сепаратора Контроль плотности Контроль настройки рабочего избыточного давления (основное настраивание сделано изготовителем)
Po prvních 100 provozních hodinách (doporučená servisní prohlídka) After first 100 hours (recommended maintenance inspection) После первых 100 часов (рекомендованный технический осмотр)		Výměna oleje (podle zjištěného stavu) ¹⁾ Výměna olejového filtru ²⁾ Kontrola stavu a napnutí hnacího řemene ⁷⁾ Kontrola a dotažení svorek silových kabelů Kontrola nastavení pracovního přetlaku Kontrola zatížení kompresoru ⁶⁾	Oil exchange (accordig to oil appearance) ¹⁾ Oil filter exchange ²⁾ Check the condition and tension of driving belt ⁷⁾ Check and tighten power cable terminals Check the operation parameters setting Check the compressor loading ⁶⁾	Замена масла по определённому состоянию масла ¹⁾ Замена масляного фильтра, очистка грубого фильтра масла ²⁾ Контроль состояния и натяжки приводного ремня ⁷⁾ Подтянутие клемм инсталлированного эл. оборудования Контроль настройки рабочего избыточного давления Контроль нагрузки элмотора ⁶⁾
Denně Daily Ежедневно	před spuštěním prior starting Перед пуском	Kontrola hladiny oleje v nádobě odlučovače Kontrola těsnosti	Check on oil levels in separator vessel Check on tightness	Контроль уровня масла в сосуде сепаратора Контроль плотности
	8	Kontrola těsnosti Kontrola pracovního přetlaku Kontrola provozní teploty	Check on tightness Check on operating overpressure Check on operating temperature	Контроль плотности Контроль рабочего избыточного давления Контроль рабочей температуры
Měsíčně Monthly Еже- месячно	100	Kontrola znečištění vzduchového filtru Kontrola hladiny oleje v nádobě odlučovače	Check the air filter soiling Check on oil levels in separator vessel	Контроль загрязнения воздушного фильтра Контроль уровня масла в сосуде сепаратора
	500	Kontrola pojišťovacího ventilu ⁵⁾ Kontrola chladiče, při znečištění vyčistit tlakovým vzduchem Kontrola stavu a napnutí hnacího řemene ⁷⁾	Check on safety valve ⁵⁾ Check the cooler, if dirty, clean using compressed air Check the condition and tension of driving belt ⁷⁾	Контроль предохранительного клапана ⁵⁾ Контр. холодильника, загрязненный очистить сжатым воздухом Контроль состояния и натяжки приводного ремня ⁷⁾
Ročně Yearly Еже-годно	1000	Výměna vložky vzduchového filtru ³⁾ Kontrola nastavení provozních parametrů Kontrola zatížení kompresoru ⁶⁾ Kontrola a vyčištění odsávání oleje z vložky odlučovače	Air filter element exchange ³⁾ Check the operation parameters setting Check the compressor loading ⁶⁾ Check and clean the oil drawing off from separator element	Замена фильтрующего вкладыша воздушного фильтра ³⁾ Контроль настройки рабочих параметров Контроль нагрузки элмотора ⁶⁾ Контроль и очистка отсасывания масла из вкладыша маслоотлущителя
	1. servisní prohlídka 1st. service inspection 1. сервисная инспекция 2000	Výměna oleje (minerální olej) ¹⁾ Výměna olejového filtru ²⁾ Výměna vložky odlučovače oleje ⁴⁾	Oil exchange (mineral oil) ¹⁾ Oil filter exchange ²⁾ Exchange of oil separator element ⁴⁾	Замена масла (минеральные компрссорные масла) ¹⁾ Замена масляного фильтра ²⁾ Замена вкладыша маслоотлущителя ⁴⁾

	2000	Kontrola elektrického zařízení, celková prohlídka stroje	Check electrical equipment, overall inspection of the machine	Контроль электрического оборудования, Общий осмотр установки
za 2 roky / in 2 years / 2 года	6000	Výměna oleje (syntetický olej- podle zjištěného stavu) ¹⁾ Výměna hnacího řemene ⁷⁾	Oil exchange (synthetic oil- accordig to oil appearance) ¹⁾ Replacement of driving belt ⁷⁾	Замена масла (синтетические компресорные масла- по определённому состоянию масла) ¹⁾ Замена приводного ремня ⁷⁾
1x za 3 roky / in 3 years / 3 года		Kontrola a celková revize elektromotoru	Check and overall inspection of electromotor	Контроль und общий осмотр электромотора

- | | | | |
|----|---|--|--|
| 1) | Používejte pouze doporučené kompresorové oleje (viz kapitola Údržba a péče o stroj). Dodržujte zásady uvedené v této kapitole. Intervaly výměny oleje jsou odlišné podle typu kompresorového oleje (zejména syntetické oleje mají vyšší životnost). V tabulce je uveden základní interval. | Use the recommended compressor oil types only (see the chapter Machine care and maintenance). Observe principles set forth in this chapter. Oil exchange intervals differ according to compressor oil type (especially the synthetic oils have higher life). In the table basic interval is given. | Применяйте только рекомендованные компрессорные масла. Соблюдайте принципы указанные в главе Уход и забота о машине. Интервалы замены масла отличаются по сорту компрессорного масла (именно синтетические масла имеют высший срок службы). В таблице указан основной интервал. |
| 2) | Používejte pouze originální olejové filtry. Dodržujte zásady uvedené v kapitole Údržba a péče o stroj. | Use the original oil filter only. Observe principles set forth in chapter Machine care and maintenance. | Применяйте только оригинальные масляные фильтры. Соблюдайте принципы указанные в главе Уход и забота о машине. |
| 3) | Nutno přizpůsobit pracovnímu prostředí. V prašném prostředí častěji. | Air filter element exchange intervals shall be adapted according to working surroundings. In dusty surroundings shorten the exchange intervals. | Необходимо приспособить рабочей среде. В запылённой среде чаще. |
| 4) | Nebo, pokud tlaková ztráta na vložce odlučovače oleje při provozu překročí 1bar. Používejte pouze originální vložky odlučovače oleje. | And/or whenever the pressure drop on oil separator element in operation exceeds 1 bar. Use the original oil separator elements only. | And/or whenever the pressure drop on oil separator element in operation exceeds 1 bar. Применяйте только оригинальные вкладыши маслоотделителя. |
| 5) | Při povolení čepičky při natlakovaném kompresoru musí dojít k odfouknutí pojistného ventilu. Pak opět utáhnout. | After loosen the small cap by compressor under pressure the air safety blow-off must occur. Then tighten the small cap again. | При ослаблении крышки с компрессором под давлением должно dojít к отдувке предохранительного клапана. Потом опять подтянуть. |
| 6) | V reálném provozu může být kompresor provozován pouze s rozvodem tlakového vzduchu, který zajistí, že kompresor bude zapínat max. 10x za hodinu (průměr za 8 hod.), nejčastěji však 1x za 4 minuty. Po uvedení kompresoru do provozu, případně po každé podstatné změně spotřeby vzduchu je toto nutno přezkontrolovat. V případě odchylky od těchto hodnot se laskavě obraťte na výrobce ! | In real operation the compressor can be used with such a pressure air distribution that will ensure the compressor would be switched on 10-times a hour as maximum (average for 8 hours), but once in 4 min. as most frequently. After putting the compressor into operation and also with every substantial air consumption change these data shall be checked. In case some differences have been found out, please contact the manufacturer ! | В настоящей работе компрессор можно эксплуатировать только со системой распределения сжатого воздуха, которая обеспечит, что компрессор будет включаться макс. 10x в час (среднее из 8 часов), но чаще всего 1x в 4 минуты. Это надо контролировать после ввода компрессора в эксплуатацию или по каждом существенном изменению потребления воздуха. В случае отклонений от этих величин обратитесь пожалуйста к заводу-изготовителю ! |
| 7) | U nového stroje a při osazení nového řemene proveďte kontrolu napnutí také po 2, 25 a 50 provozních hodinách. Používejte pouze originální klínové řemeny. | In case of new machine and after fitting new belt, check their tension also after 2, 25 and 50 working hours. Use original belts only. | При новой машине и оснащении новым ремнем производить контроль натяжки тоже после 2, 25 и 50 рабочих часов. Применяйте только оригинальные ремни. |

Upozornění :

Činnosti uvedené v tabulce provádějte v předepsaných časových intervalech nebo podle skutečných provozních hodin, podle toho, která skutečnost nastane dříve.

Pro dokladování skutečného provozu kompresoru doporučujeme vést provozní deník včetně záznamů o výměnách a údržbě kompresoru.

Servisní středisko výrobce si vyhrazuje právo upravit interval výměny kompresorového oleje, olejového filtru, vložky odlučovače a další servisní intervaly podle pracovního prostředí kompresoru !

Caution :

Activities detailed in the Table should be carried out at given intervals or according to real service hours whichever is shorter.

For documenting the real service time of compressor, we recommend to have a service journal incl. records of replacements and maintenance relating to compressor.

Manufacturer's Service centre reserves for itself the right to modify the intervals of compressor oil or oil filter or separator element exchange and next service intervals according to compressor operation surroundings !

Предупреждение :

Указанные деятельности производите в предписанных интервалах времени или по действительным рабочим часам, по тому, что происходит раньше.

Для доказывания действительной работы компрессора рекомендуется вести рабочий журнал включая записи о заменах и уходе за компрессором.

Сервисный центр изготовителя оставляет за собой право поправить интервал замены компрессорного масла или масляного фильтра и вкладыша маслоотделителя и другие интервалы ухода на основе рабочего опыта !

14.1. SPECIÁLNÍ INTERVALY ÚDRŽBY

SPECIAL MAINTENANCE INTERVALS

СПЕЦИАЛЬНЫЕ ИНТЕРВАЛЫ УХОДА

Činnost	Activity	Деятельность	Předepsaný servisní interval Prescribed service interval		
			A	B	C
Výměna vložky vzduchového filtru	Air filter element exchange	Замена фильтрующего вкладыша воздушного фильтра	2000	1000	500
Výměna olejového filtru	Oil filter exchange	Замена масляного фильтра	2000	1000	500
Výměna oleje (minerální olej)	Oil exchange (mineral oil)	Замена масла (минеральные компрессорные масла)	2000	1000	500
Výměna vložky odlučovače oleje	Exchange of oil separator element	Замена вкладыша маслоотлучителя	2000	1000	500

Platnost záruky na kompresory ATMOS s ohledem na druh pracovního prostředí dle ČSN 33 2000-3 (HD 384.3 S1)

The warranty for ATMOS compressors in view of the kind of the working ambient is valid according to ČSN 33 2000-3 (HD 384.3 S1) :

Teplota okolí

Ambient temperature

Označení Marking	Charakteristiky Characteristizations				Předepsaný servisní interval Prescribed service interval
	a	b	d	f	
	nejnižší teplota lowest temperature	nejvyšší teplota highest temperature	nejvyšší relativní vlhkost highest relative humidity	nejvyšší absolutní vlhkost highest absolute humidity	
	°C	°C	°C	g/m ³	
AB 4	+5*)	+40	85	25	A

Výskyt cizích pevných těles

Occurrence of foreign bodies

Označení Marking	Třída označení Marking class	Charakteristiky Characteristizations	Předepsaný servisní interval Prescribed service interval
AE 1	zanedbatelný insignificant	Množství ani povaha prachu nejsou významné Neither amount nor nature of dust are significant	A
AE 4	lehká prašnost low dustiness	Lehké vrstvy prachu. Spad prachu větší než 10 a nejvýše 35 mg/m ² za den. Thin dust layers. Dust falling greater than 10 and maximum 35 mg/m ² daily	B
AE 5	mírná prašnost moderate dustiness	Střední vrstvy prachu. Spad prachu větší než 35 a nejvýše 350 mg/m ² za den. Medium dust layers. Dust fallout greater than 35 and maximum 350 mg/m ² daily	C
AE 6	silná prašnost high dustiness	Silné vrstvy prachu. Spad prachu větší než 350 a nejvýše 1000 mg/m ² za den. Thick dust layers. Dust fallout greater than 350 and maximum 1000 mg/m ² daily	nelze instalovat / neplatí záruka no installation possible / no warranty

Výskyt korozivních nebo znečišťujících látek

Occurrence of corrosive or contaminating substances

Označení Marking	Třída označení Marking class	Charakteristiky Characterizations	Předepsaný servisní interval Prescribed service interval
AF 1	zanedbatelný insignificant	Množství a povaha korozivních nebo znečišťujících látek nejsou významné Amount and nature of corrosive or contaminating substances are not significant	A
AF 4	trvalý lasting	Trvalé vystavení velkému množství korozivních nebo znečišťujících chemických látek Lasting exposition to great amount of corrosive or contaminating chemical substances	nelze instalovat / neplatí záruka no installation possible / no warranty

15. VYHLEDÁVÁNÍ ZÁVAD

<i>Závada</i>	<i>Příčina</i>	<i>Náprava</i>
Opačný směr otáčení kompresoru	Opačný sled fází	Na přívodním kabelu zaměnit sled fází
Souprava dodává malé množství vzduchu	Sací filtr znečištěn Netěsnost kompresoru	Vyčistit, vyměnit Servis výrobce
Kompresor nenatlačuje	Ztráta olejové náplně	Kontrola Servis výrobce
Kompresor se rozbíhá ztěžka	Nízká okolní teplota Hustý olej Kompresor pod tlakem (neodlehčuje)	Stroj zahřát, jiný druh oleje Správný druh oleje Kontrola, servis výrobce
Stroj vypne před dosažením požadovaného tlaku	Vadný tlakový spínač, špatné nastavení provozního tlaku Vadná nadproudová ochrana elektromotoru Přetížení elektromotoru	Kontrola, servis výrobce Kontrola, servis výrobce Kontrola zatížení elektromotoru
Pojišťovací ventil odpouští	Vadný ventil Vadný tlakový spínač, špatné nastavení provozního tlaku	Kontrola, servis výrobce Kontrola, servis výrobce
Olej v tlakovém vzduchu	Ucpané odsávání oleje Vadná vložka odlučovače	Vyčistit přípojku odsávání oleje Kontrola, případně výměna
<p>Přehled uvedených závad slouží pro základní orientaci zákazníka při výskytu poruchy kompresoru a jeho částí. Závady vedoucí k odstavení stroje jsou signalizovány na displeji ovládacího panelu. Při výskytu závady ihned kontaktujte autorizovaný servis výrobce.</p>		

TROUBLE-SHOOTING

<i>Fault</i>	<i>Cause</i>	<i>Náprava</i>
Opposite direction of compressor rotation	Reversed sequence of el. phases	Change termination of two supply conductors
The aggregat supplies little air quantity	Suction filter soiled Leakage in the compressor	Clean up, replace Manufacturer's service
No air pressure can be reached	Loss of oil filling	Check on Manufacturer's service
Machine runs-up heavily	Low ambient temperature Heavy oil Compressor under pressure (not unloaded)	Machine heat-up, use another oil type Use the right oil type Check on, manufacturer's service
Machine turns-off before the required pressure is reached	Defective pressure switch, incorrect pressure setting Defective electromotor overcurrent protection Electromotor overloading	Check on, manufacturer's service Check on, manufacturer's service Check on the electromotor loading
Safety valve blows off	Defective valve Defective pressure switch, incorrect pressure setting	Check on, manufacturer's service Check on, manufacturer's service
Oil in pressure air	Clogged oil drawing off Defective separator element	Clean up the oil drawing off connection Check on, aptly replacement
<p>Survey of faults shown serves for the customer ground orientation in case of compressor or its parts defects. Faults leading to machine shut down are signalized on control board display. By fault occurrence establish contact with authorized manufacturer's service immediately..</p>		

УСТРАНЕНИЕ НЕИСПРАВНОСТЕЙ

<i>Неисправность</i>	<i>Причина</i>	<i>Устранение</i>
Обратный смысл вращения компрессора	Перепутана последовательность фаз	На вводном кабеле заменить след фаз
Агрегат поставляет низкое количество воздуха	Фильтр всасывания загрязнен Неплотность компрессора	Вычистить, заменить Сервис изготовителя
Компрессор не даст давление	Потеря заряда масла	Контроль Сервис изготовителя
Машина начинает работать тяжело	Низкая температура окружающей среды Густое масло Компрессор под давлением	Машину нагреть, другой сорт масла Правильный сорт масла Контроль регуляции, Сервис изготовителя
Машина остановится не достигнув требуемого давления	Дефектный напорный выключатель, неправильное настраивание рабочего давления Дефектная сверхтоковая охрана элмотора Перегрузка элмотора	Контроль, сервис изготовителя Контроль, сервис изготовителя Контроль нагрузки компрессора
Предохранительный клапан отпускает	Дефектный клапан Дефектный напорный выключатель, неправильное настраивание рабочего давления	Контроль, сервис изготовителя Контроль, сервис изготовителя
Масло в сжатом воздухе	Засоренное отсасывание масла Дефектный вкладыш отделителя	Вычистить присоединение отсасывания масла Контроль или замена
<p>Список указанных неисправностей служит для основной ориентации заказчика при наличии дефекта в компрессоре и его составных частях. Неисправности ведущие к отставлению машины сигнализируются на панели управления. При обнаружении неисправности установите немедленно контакт с авторизованным сервисом завода-изготовителя.</p>		

UKONČENÍ PROVOZU**TERMINATION OF COMPRESSOR OPERATION****ОКОНЧАНИЕ РАБОТЫ**

Při ukončení provozu kompresoru je nutné některé jeho části, klasifikované jako nebezpečné odpady, likvidovat v souladu s platným zákonem o odpadech :

- olejová náplň kompresoru
- olejové a vzduchové filtry
- ostatní součásti kontaminované olejem

Mezi části, které jsou klasifikovány jako zvláštní odpady a je nutné je předat k recyklování nebo likvidaci patří :

- kabely, vodiče a další části elektrozařízení
- součásti z pryže a plastů
- tepelně izolační materiály z minerálních vláken

It is necessary by termination of compressor operation to take care of some parts that are classified as dangerous waste in compliance with valid law on wastes :

- compressor oil filling
- oil and air filters
- other by oil contaminated parts

Among parts that are classified as special waste and therefore shall be delivered to recycling or liquidation belong :

- cables, conductors and other electroparts
- rubber as well as plastic parts
- thermally insulating materials made of mineral fibres.

После окончания работы компрессора необходимо некоторые его части, классифицированные как опасные отходы, ликвидировать в соответствии с действительным законом об отходах :

- заряд масла компрессора
- масляные и воздушные фильтры
- остальные части загрязненные маслом

К частям, которые классифицируются как особые отходы и которые должны быть переданы к рецикляции или к ликвидации, принадлежат:

- кабели, провода и другие части электрооборудования
- части из резины и пластм
- термоизоляционные материалы из минеральных волокон

BEZPEČNOST A PRVNÍ POMOC**SAFETY AND FIRST AID****ПРАВИЛА БЕЗОПАСНОСТИ**Zacházení s elektrickým zařízením při požáru

Při úniku oleje při poruše nebo během opravy může dojít v důsledku neopatrné manipulace s otevřeným ohněm, svařování apod. k požáru zařízení.

Postup při likvidaci požáru :

- a) elektrické zařízení není pod napětím
 - při hašení hořícího oleje použít hasícího přístroje pěnového
 - v nouzi lze použít suchého písku nebo hlíny
- b) elektrické zařízení je pod napětím
 - při hašení požáru v blízkosti elektrického zařízení nebo požáru samotného elektrického zařízení je nutno použít práškového hasícího přístroje
 - při záchranných pracích musí být udržována bezpečná vzdálenost od elektrického zařízení 2 m
 - pracovat se souvislým proudem vody do vzdálenosti 30m od elektrického zařízení pod napětím je zakázáno

Handling with electrical equipment in the event of fire

By escape of oil due to a defect or during the repair the equipment fire could occur as a result of careless manipulation with an open flame, by welding and so on.

Steps in liquidation of fire :

- a) electrical equipment is dead
 - or extinction of the burning oil the foam extinguisher should be used
 - in emergency case the dry sand or clay could be used
- b) electrical equipment is alive
 - for extinction of fire close to electrical equipment or direct of electrical equipment the following extinguisher should be used powder extinguisher
 - for relief work the safe distance from electrical equipment 2 m shall be kept
 - it is prohibited to work with continuous stream of water up to 30 m from alive electrical equipment

Обращение с электрическим оборудованием в случае пожара

При утечке масла в случае дефекта или во время ремонта может dojít в следствии неосторожной манипуляции с открытым огнём, сварке итп. к пожару установки.

Ход при ликвидации пожара:

- a) электрическое оборудование нет под напряжением
 - при тушении горящего масла можно применить пенный огнетушитель согласно
 - нужде можно применить сухой песок или глину.
- b) электрическое оборудование есть под напряжением
 - при тушении пожара в близости эл. оборудования или самого эл. оборудования необходимо применять порошкового огнетушителя
 - при спасательных работах должно соблюдать безопасное расстояние от электрического оборудования 2 м.
 - воспрещается работать с непрерывной струей воды до расстояния 30 м от электрического оборудования под напряжением.

První pomoc při úrazech elektřinou

Všechny organizace, kde je při práci zvýšené nebezpečí úrazů elektrickým proudem, jsou povinny zajistit opatření pro poskytování první pomoci při úrazech elektřinou. K těmto opatřením patří poučení všech pracovníků, výběr a praktický výcvik určených pracovníků a rozmístění pomůcek pro poskytnutí první pomoci při úrazech elektřinou, jakož i vyvěšení stručného návodu pro poskytnutí první pomoci.

Postup při první pomoci :

- a) Vyprostit postiženého z dosahu el. proudu vypnutím příslušného vypínače, vytažením zástrčky ze zásuvky, odsunutím vodiče nebo odtažením postiženého (suchým dřevem, suchým provazem, suchým oděvem). Pracujte pokud možno jen jednou rukou. Nedotýkejte se holou rukou ani těla postiženého ani vlhkých částí jeho oděvu.
- b) Pokud postižený nedýchá, zavést ihned umělé dýchání. Postiženého položit na záda, odstranit mu případné překážky z ústní dutiny a zaklonit mu co nejvíce hlavu dozadu. Sevřít nos, široce rozevřenými ústy obemknout ústa postiženého. Hluboce vydechnout do úst postiženého asi 10x rychle za sebou přibližně po 1 sekundě. Dále pokračovat rychlostí 12x až 16x za minutu. Sledovat dýchací pohyby hrudníku postiženého. Umělé dýchání provádět bez přerušení až do oživení, ukončit pouze na příkaz lékaře.
- c) Nemá-li postižený hmatný tep, ihned zahájit nepřímou srdeční masáž. Dlaň pravé ruky položit na dolní část hrudní kosti, prsty směřují k pravému lokti postiženého a nedotýkají se hrudníku. Levou ruku položit napříč přes pravou a vahou těla prostřednictvím natažených horních končetin stlačovat hrudník směrem k páteři do hloubky 4 až 5 cm asi 60x za minutu. Na pět stlačení hrudní kosti připadá jeden vdech metodou dýchání z plic do plic.
- d) Přivolat lékaře.
- e) Co nejdříve uvědomit příslušného vedoucího pracoviště.

First aid at injuries by electrical current

All institutions where at work the enhanced danger of injuries by electrical current exists are duty-bound to take measures to provide first aid at injuries by electrical current. To that measures it belongs: to advise all personnel on first aid at injuries by electrical current, to provide help means and practically train the certain workers in offer of first aid at injuries by electrical current as well as to post up the short instruction for giving the first aid.

Steps in giving the first aid :

- a) pull out the struck person from the range of el. current by switching off the proper current-breaker, pulling out the plug from el. socket, pushing aside the el. conductor or by pulling the struck person by suitable means (piece of dry wood, dry rope, dry clothes). To work as far as possible by one hand only. Not to touch by bare hand either the body nor the wet pieces of clothes of the struck person.
- b) If the struck person does not breathe, start the artificial breathing immediately. To lay the person on her back, remove possible obstacles from her oral cavity and bend her head as much as back. To clamp her nose, by own widely open mouth to embrace her mouth. To breathe out deeply into mouth of the struck person ca. 10- times in quick succession one by one second. Then to continue with frequency 12- to 16-times a minute. To follow the breathing motions of the person's chest. To perform the artificial breathing without interruption till the restoring back to life, to stop on the doctor order only.
- c) If the pulse of the struck person is not tangible, to start the heart massage immediately. To put the palm of your right hand on the lower part of the struck person breastbone, your fingers are directed to the right elbow of the person but do not touch the person's chest. To put your left hand crosswise over your right hand and then with fullweight of your body and by means of your stretched upper limbs to press the person's breastbone in direction to her spine in depth 4 to 5cm with frequency ca. 60-times a minute. After every five breastbone pressing down the person receives one breath by breathing method from lungs.
- d) Call for the doctor.
- e) To inform the pertinent head of the workplace concerned as soon as possible.

Первая помощь при травмах электричеством

Все организации где при работе существует повышенная опасность травм электричеством должны обеспечить меры для оказания первой помощи при травмах электричеством. К этим мерам принадлежит поучение всех работников, подбор и практическое обучение избранных работников и размещение пособий для оказания первой помощи при травмах электричеством и тоже вывешивание коротких инструкций для оказания первой помощи.

Ход при оказывании первой помощи :

- a) Вытащить пострадавшего человека из пределов досягаемости эл. тока выключением соответствующего включателя, вытаскиванием штекера из штепсельного гнезда, отодвинутием провода или оттащиванием пострадавшего (сухим деревом, сухим шпагатом, сухой одеждой). Работайте пока возможно только одной рукой. Не прикасайтесь голой рукой ни тела ни мокрых частей одежды пострадавшего.
- b) Пока пострадавший не дышет, немедленно завести искусственное дыхание. Пострадавшего положить на спину, устранить ему из полости рта возможные препятствия дыхания и закинуть его голову как можно больше назад. Сжать нос, широко открытым ртом обнять рот пострадавшего. Глубоко выдохнуть в рот пострадавшего почти 10x быстро за собой приблизительно по 1 секунде. Далее продолжать скоростью 12x до 16x в минуту. Следить за дыхательными взмахами грудной клетки пострадавшего. Искусственное дыхание производить без перерыва до самого оживления, окончить только по приказе врача.
- c) Нет-ли у пострадавшего бесспорного пульса, сразу начать косвенный сердечный массаж. Ладонь правой руки положить на нижнюю часть грудной кости, пальцы направлены к правому локоту пострадавшего и не дотрагиваются грудной клетки. Левую руку положить поперёк через правую руку и весом тела с помощью протянутых верхних конечностей сжимать грудную кость в направлении к позвоночнику на глубину с 4 до 5 см прил. 60x в минуту. На пять сжиманий грудной кости приходится один вдох методом дыхания из лёгких в лёгкие.
- d) Вызвать врача.
- e) Как можно скорее уведомить заведующего рабочим местом..