



Инструкция по эксплуатации

Компрессор ALMIG VARIABLE XP 22-8

Цены на товар на сайте:

<https://www.v-p-k.ru/product/variable-xp-22-8/>

© ALMiG Kompressoren GmbH 2017

+7 (800) 777-83-75(звонок бесплатный)
www.v-p-k.ru

VARIABLE XP 22-8

Общая информация о руководстве

Настоящее руководство содействует обеспечению безопасности и эффективности эксплуатации оборудования. Данное руководство входит в комплектацию и должно всегда находиться в непосредственной близости от оборудования и в свободном доступе для персонала.

Перед началом любого вида работ персонал должен внимательно ознакомиться с руководством и понять его содержание. Основным условием безопасной работы является соблюдение всех приведенных в данном руководстве требований безопасности и правил эксплуатации оборудования.

Помимо этого, соблюдению подлежат также локальные нормативно-правовые акты по охране труда и общие положения по технике безопасности, регулирующие сферу применения оборудования.

Руководство по эксплуатации оборудования не включает разъяснения по работе с системой управления. Поэтому следует также учитывать инструкции и содержание руководства по работе со встроенной системой управления.

Кроме того, следует учитывать также и находящиеся в приложении инструкции к установленным агрегатам компрессора.

Защита авторских прав

Данное руководство по эксплуатации защищено авторским правом и предназначено к использованию только для внутренних целей.

Передача данного руководства третьим лицам, копирование в любом виде и форме – в том числе и по частям – а также использование или передача содержания инструкций без письменного согласия производителя, не допустимы.

Нарушение авторских прав преследуется по закону. Право на предъявление дополнительных претензий сохраняется.

Ограничение ответственности

Все данные и рекомендации в этом руководстве были составлены с учетом применяемых стандартов и положений, уровня техники, а также нашего многолетнего опыта и знаний.

Производитель не несет ответственности за ущерб в результате:

- Несоблюдения положений данного руководства
- Некорректного использования
- Допуска к работе неподготовленного персонала
- Самовольной модификации конструкции
- Технических изменений
- Использования неоригинальных запчастей

Фактический объем поставки может отличаться от приведенных в настоящем руководстве пояснений и сведений в случае исполнения оборудования по особому заказу или при выборе дополнительных опций, либо вследствие последних технических изменений.

Применяются согласованные в договоре поставки обязательства, общие условия заключения сделок, условия производителя по поставке и правовые нормы, действующие на момент заключения договора.

Сервисная служба

Наша сервисная служба всегда готова предоставить клиентам всю необходимую техническую информацию. Контактные данные см. на стр. 2.

Кроме того, наши сотрудники заинтересованы в новой информации и опыте, полученных в процессе эксплуатации оборудования, которые могут быть полезными для улучшения наших продуктов.

Содержание

1	Конструкция и назначение	7
1.1	Общий вид.....	7
1.2	Краткое описание	9
1.3	Описание агрегатов компрессора	9
1.3.1	Система управления	9
1.3.2	Шумоизолирующий кожух	10
1.3.3	Приводной электродвигатель	10
1.3.4	Воздушный фильтр.....	10
1.3.5	Винтовой блок.....	11
1.3.6	Маслобак -сепаратор	11
1.3.7	Фильтр тонкой очистки.....	11
1.3.8	Клапан минимального давления с функцией обратного клапана	11
1.3.9	Охладитель.....	12
1.3.10	Масляный фильтр.....	12
1.3.11	Вентилятор охлаждения.....	12
1.4	Подсоединения к компрессору.....	13
2	Безопасность.....	15
2.1	Символы, используемые в руководстве	15
2.2	Корректное использование	16
2.3	Ответственность пользователя	17
2.4	Требования к персоналу.....	17
2.4.1	Квалификация.....	17
2.4.2	Посторонние лица.....	18
2.4.3	Инструктаж.....	18
2.5	Средства индивидуальной защиты.....	18
2.6	Основные риски	19
2.6.1	Общие риски на рабочем месте	19
2.6.2	Риски, связанные с электричеством.....	20
2.6.3	Риски механических повреждений.....	20
2.6.4	Риски, связанные с работой гидравлической системы	21
2.6.5	Риски, связанные с работой пневматической системы и накопленным остаточным давлением.....	21
2.6.6	Риски, связанные с химическими веществами	22
2.6.7	Риски, связанные с высокими температурами.....	22
2.7	Система безопасности	23
2.7.1	Расположение оборудования системы безопасности.....	23
2.7.2	Описание установленного оборудования системы безопасности	24
2.8	Предотвращение повторного включения	25
2.9	Правила поведения при пожаре и несчастных случаях.....	26
2.10	Охрана окружающей среды	27
2.11	Предупреждающие знаки и таблички	27
2.11.1	Предупредительные знаки	27
2.11.2	Указатели на оборудовании	28

3	Технические характеристики	29
3.1	Паспортная табличка оборудования	29
3.2	Воздействие на окружающую среду	29
3.3	Основные характеристики	30
3.3.1	Требования к помещению компрессорной	30
3.3.2	Компрессорное масло	30
3.3.3	Эксплуатационные материалы	31
3.3.4	Подача сжатого воздуха и воздуха на охлаждение	31
3.4	Винтовые компрессоры GEAR XP 22 – 37	32
3.4.1	Параметры установки	32
3.4.2	Параметры подключения к электросети	32
3.5	Винтовые компрессоры VARIABLE XP 22 – 37	35
3.5.1	Параметры установки	35
3.5.2	Параметры подключения к электросети	35
4	Транспортировка, упаковка и хранение	38
4.1	Техника безопасности при транспортировке	38
4.2	Проверка груза	38
4.3	Упаковка	38
4.4	Знаки на упаковке	38
4.5	Транспортировка	39
4.6	Хранение	39
5	Монтаж и первый запуск	40
5.1	Техника безопасности при проведении монтажных работ и первом запуске	40
5.2	Требования к помещению расположения компрессора	41
5.3	Монтаж	41
5.3.1	Подача воздуха	41
5.3.2	Подключение к пневматической сети	43
5.3.3	Подключение к электросети	44
5.4	Контроль уровня компрессорного масла	44
5.5	Смазка винтового блока	45
5.6	Первое включение после монтажа	46
5.7	Работы после ввода в эксплуатацию	46
5.8	Настройка параметров	47
6	Эксплуатация	48
6.1	Техника безопасности при эксплуатации	48
6.2	Система управления	48
6.3	Останов в чрезвычайных ситуациях	48
7	Техническое обслуживание	49
7.1	Техника безопасности при техническом обслуживании	49

7.2	Запчасти	51
7.3	План технического обслуживания.....	51
7.4	Виды работ по техническому обслуживанию	53
7.4.1	Проверка на наличие утечек	53
7.4.2	Проверка уровня / дозаливка компрессорного масла	54
7.4.3	Проверка на образование конденсата	55
7.4.4	Контроль температуры компрессора.....	56
7.4.5	Проверка охладителя на наличие загрязнений	57
7.4.6	Замена воздушного фильтра.....	58
7.5	Мероприятия после проведения техобслуживания.....	58
8	Неполадки	59
8.1	Техника безопасности при устранении неполадок	59
8.2	Индикация неполадок	60
8.3	Перечень возможных неполадок	61
8.4	Ввод в эксплуатацию после устранения неполадок.....	63
9	Демонтаж и утилизация.....	64
9.1	Требования техники безопасности при демонтаже и утилизации	64
9.2	Демонтаж	64
9.3	Утилизация	64
10	Алфавитный указатель	65
	Приложение	68
A	Протокол проведения инструктажей.....	69
B	Момент затяжки резьбовых соединений	70
C	Журнал регистрации работ по техническому обслуживанию.....	71
D	Перечень запчастей.....	75
E	План работ по техническому обслуживанию	76

1 Конструкция и назначение

1.1 Общий вид

Винтовой компрессор

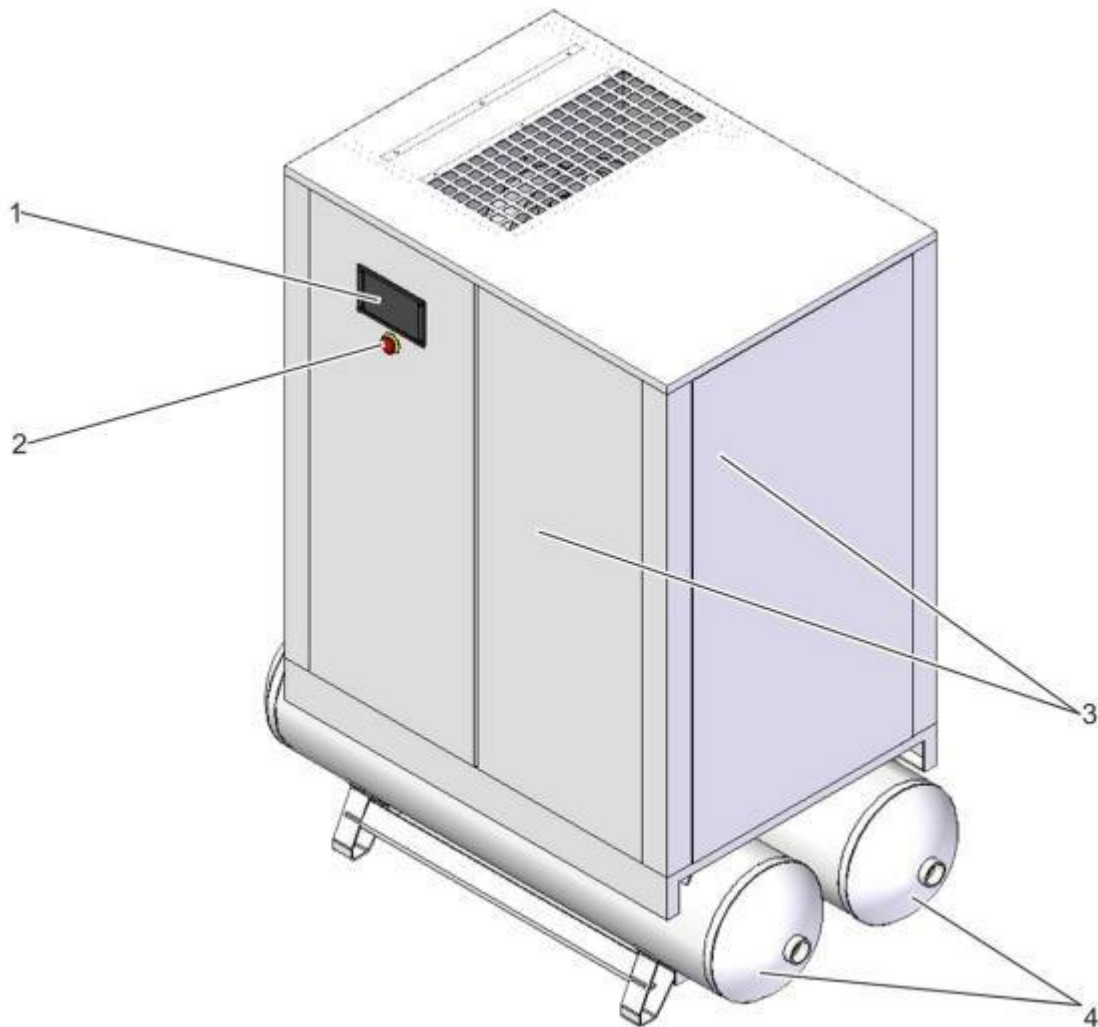


Рис. 1: Винтовые компрессоры GEAR XP 22 – 37 / VARIABLE XP 22 – 37

(только GEAR XP 22 / VARIABLE XP 22 опционно на ресивере)

- | | | | |
|---|-----------------------|---|--|
| 1 | Панель управления | 3 | Съемные панели шумоизолирующего кожуха |
| 2 | Аварийный выключатель | 4 | Ресиверы |

В этом разделе представлены винтовые компрессоры. Они различаются, главным образом, своими размерами и типом привода. Основной же принцип конструкции одинаков.

Агрегаты компрессора

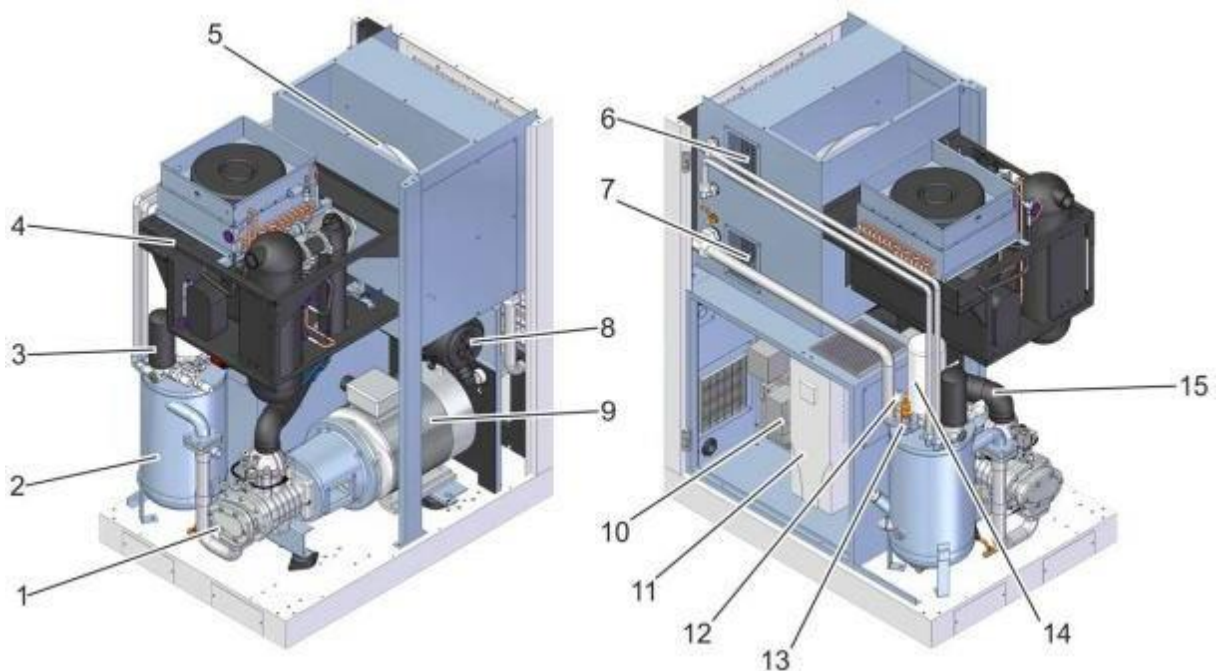


Рис. 2: Винтовой компрессор VARIABLE XP 22 – 37 с рефрижераторным осушителем (опция)

- | | | | |
|---|---|----|--|
| 1 | Винтовой блок | 9 | Приводной электродвигатель |
| 2 | Маслобак-сепаратор | 10 | Шкаф электроуправления |
| 3 | Масляный фильтр | 11 | Частотный преобразователь |
| 4 | Осушитель рефрижераторного типа (опция) | 12 | Клапан минимального давления с функциями обратного клапана |
| 5 | Вентилятор охлаждения | 13 | Предохранительный клапан |
| 6 | Охладитель масла | 14 | Фильтр тонкой очистки |
| 7 | Охладитель сжатого воздуха | 15 | Соединительный элемент к воздушному фильтру |
| 8 | Воздушный фильтр | | |

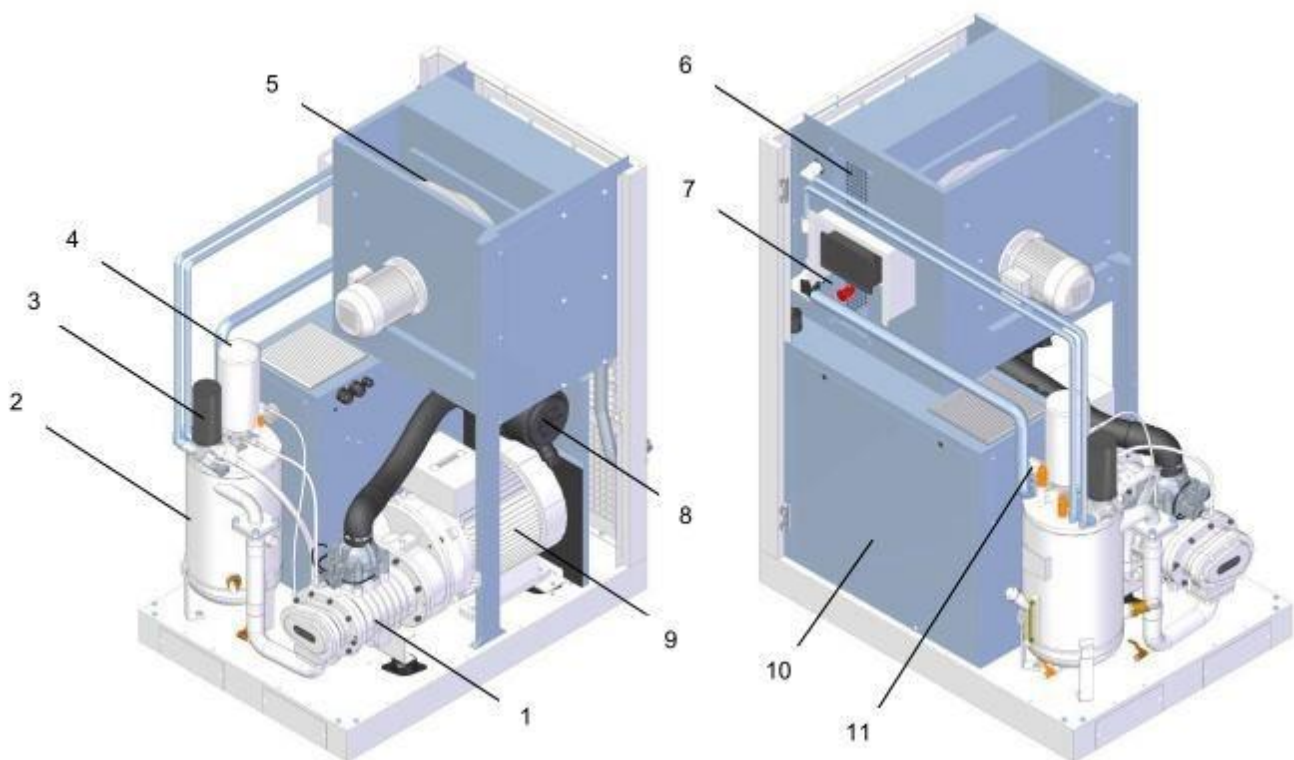


Рис. 3: Винтовой компрессор GEAR XP 22 – 37

- | | | | |
|---|-----------------------|----|--|
| 1 | Винтовой блок | 7 | Охладитель сжатого воздуха |
| 2 | Маслобак-сепаратор | 8 | Воздушный фильтр |
| 3 | Масляный фильтр | 9 | Приводной электродвигатель |
| 4 | Фильтр тонкой очистки | 10 | Шкаф электроуправления |
| 5 | Вентилятор охлаждения | 11 | Клапан минимального давления с функциями обратного клапана |
| 6 | Охладитель масла | | |

1.2 Краткое описание

Наружный атмосферный воздух, всасываемый встроенным вентилятором охлаждения, поступает в воздушный фильтр и далее в регулятор впуска. Затем воздух подается на вход винтового блока, где он вместе с впрыскиваемым для охлаждения и смазки маслом сжимается до конечного давления. В маслобаке -сепараторе сжатый воздух практически полностью отделяется от жидких фракций. Следующий далее фильтр тонкой очистки удаляет остатки масла из сжатого воздуха. Затем сжатый воздух, проходя через клапан минимального давления, который одновременно выполняет функцию обратного клапана, поступает в охладитель сжатого воздуха для охлаждения, и далее из компрессора через специальный патрубок подается потребителю.

Масло отделяется от сжатого воздуха в маслобаке-сепараторе и в фильтре тонкой очистки и затем поступает в маслоохладитель.

Регулятор температуры (термостат) смешивает охлажденное масло через перепускной клапан с горячим маслом, обеспечивая таким образом заданную температуру. После, масляный фильтр очищает масло перед ее повторным впрыском в винтовой блок.

1.3 Описание агрегатов компрессора

1.3.1 Система управления

Тип системы управления

Тип встроенной системы управления указан на панели управления. Подробную информацию о встроенной системе управления см. в отдельном руководстве по эксплуатации системы управления.

1.3.2 Шумоизолирующий кожух

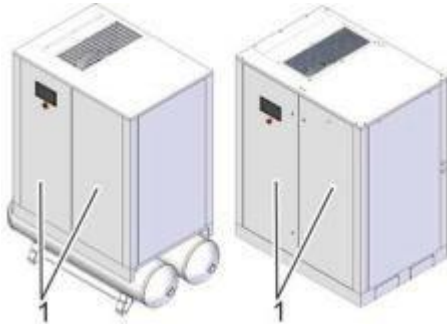


Рис. 4: Панели шумоизолирующего кожуха

Снятие панелей шумоизолирующего кожуха (Рис. 4 поз.1) производится с помощью поставляемого в комплекте специального ключа только квалифицированными специалистами. Шумоизолирующий кожух также является частью системы защиты от контакта.

1.3.3 Приводной электродвигатель

В винтовых компрессорах устанавливаются разные приводы, отличающиеся своей конструкцией, рабочими характеристиками и принципом работы:

Винтовой компрессор с приводом через встроенный в винтовой блок редуктор



Рис. 5: Винтовой компрессор с приводом через встроенный в винтовой блок редуктор

Передача усилия от привода винтового компрессора осуществляется через встроенный в винтовой блок редуктор (Рис. 5 поз.1).

Винтовой компрессор с прямым частотно-регулируемым приводом

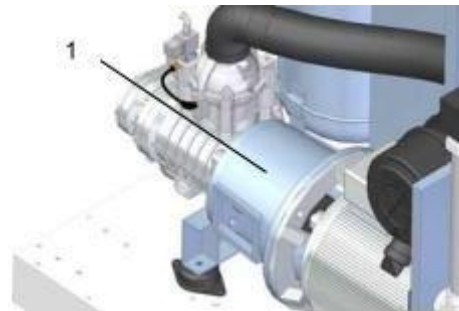


Рис. 6: Винтовой компрессор с прямым приводом

У винтового компрессора с преобразователем частоты регулировка частоты вращения привода осуществляется посредством частотного преобразователя, установленного в шкафу электроуправления. Передача усилия также осуществляется напрямую через муфту (Рис. 6 поз.1).

1.3.4 Воздушный фильтр

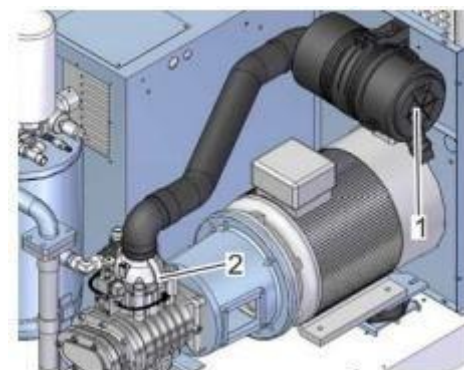


Рис. 7: Воздушный фильтр

Воздушный фильтр (Рис. 7 поз.1) расположен над электродвигателем. Подаваемый вентилятором охлаждения воздух очищается от механических примесей воздушным фильтром и через регулятор впуска (Рис.7 поз.2) подается в винтовой блок.

1.3.5 Винтовой блок компрессора

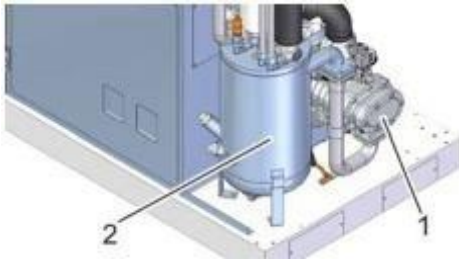


Рис. 8: Винтовой блок компрессора

Всасываемый воздух поступает во входную камеру винтового блока (Рис. 8 поз.1), сжимается и вместе с впрыскиваемым маслом подается в маслобак-сепаратор (Рис. 8 поз.2).

1.3.6 Маслобак-сепаратор

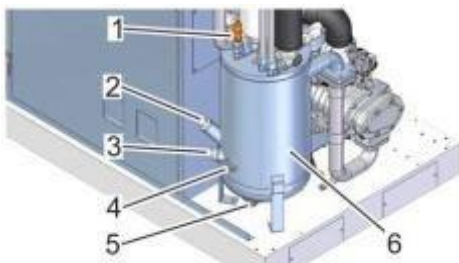


Рис. 9: Маслобак-сепаратор компрессорного масла с предохранительным клапаном

- 1 Предохранительный клапан
- 2 Заправочный патрубок
- 3 Патрубок для масло-нагревателя (опция)
- 4 Смотровое стекло
- 5 Слив масла
- 6 Маслобак-сепаратор

Маслобак-сепаратор состоит из нескольких компонентов. Предохранительный клапан защищает резервуар от избыточного давления. Уровень масла отслеживается с помощью смотрового стекла.

Масло заливается через заправочный патрубок и удаляется через специальный слив.



Нагрев масла (опция)

В маслобак-сепаратор как на заводе-изготовителе, так и позднее, можно установить масло-нагреватель. Он предотвращает повреждения компрессора вследствие образования конденсата и его замерзания, а также подогревает масло до минимальной температуры, требуемой для пуска компрессора, например в случае, если винтовой компрессор установлен в холодном или влажном помещении.

1.3.7 Фильтр тонкой очистки



Рис. 10: Фильтр тонкой очистки

Фильтр тонкой очистки (Рис. 10 поз.1) удаляет остатки масла из сжатого воздуха.

1.3.8 Клапан минимального давления с функцией обратного клапана



Рис. 11: Клапан минимального давления с функцией обратного клапана

Клапан поддержания минимального давления, который также выполняет функции обратного клапана (Рис. 11 поз.1). Клапан открывается только при повышении давления в системе сжатия компрессора выше 5 бар изб. После выключения винтового компрессора этот клапан предотвращает поступление сжатого воздуха в компрессор из сети потребителя.

1.3.9 Охладитель

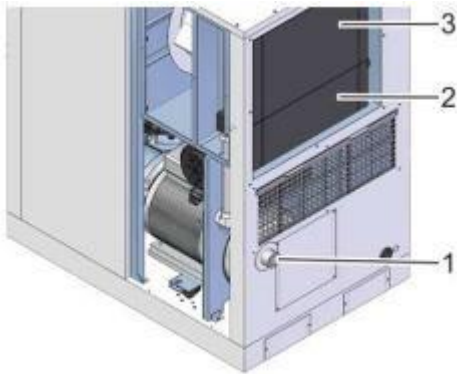


Рис. 12: Охладитель

До подачи потребителю через специальный патрубок (Рис. 12 поз. 1) сжатый воздух охлаждается в специальном охладителе сжатого воздуха (Рис. 12 поз. 2).

Масло охлаждается в маслоохладителе (Рис. 12 поз. 3) и возвращается в контур охлаждения.

1.3.10 Масляный фильтр

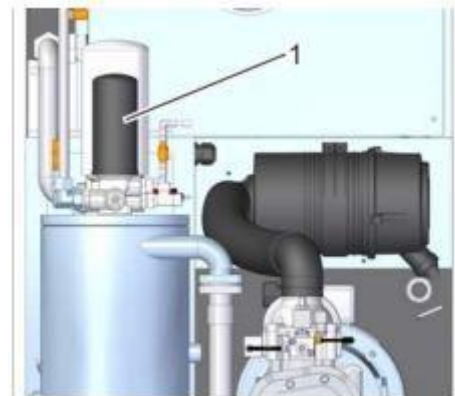


Рис. 13: Масляный фильтр очистки масла

Масляный фильтр (Рис. 13 поз. 1) очищает масло от возможных механических примесей перед его повторным впрыском в винтовой блок.

1.3.11 Вентилятор охлаждения

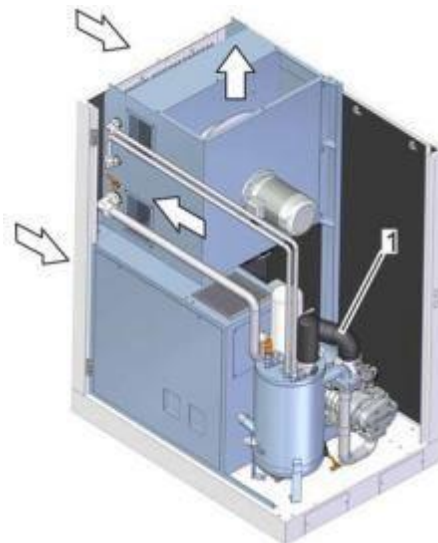


Рис. 14: Вентилятор охлаждения

Охлаждение охладителя сжатого воздуха и маслоохладителя осуществляется при помощи вентилятора охлаждения. Вентилятор охлаждения также подает в воздушный фильтр (Рис. 14 поз.1) необходимый для сжатия объем воздуха.

1.4 Подсоединения к компрессору

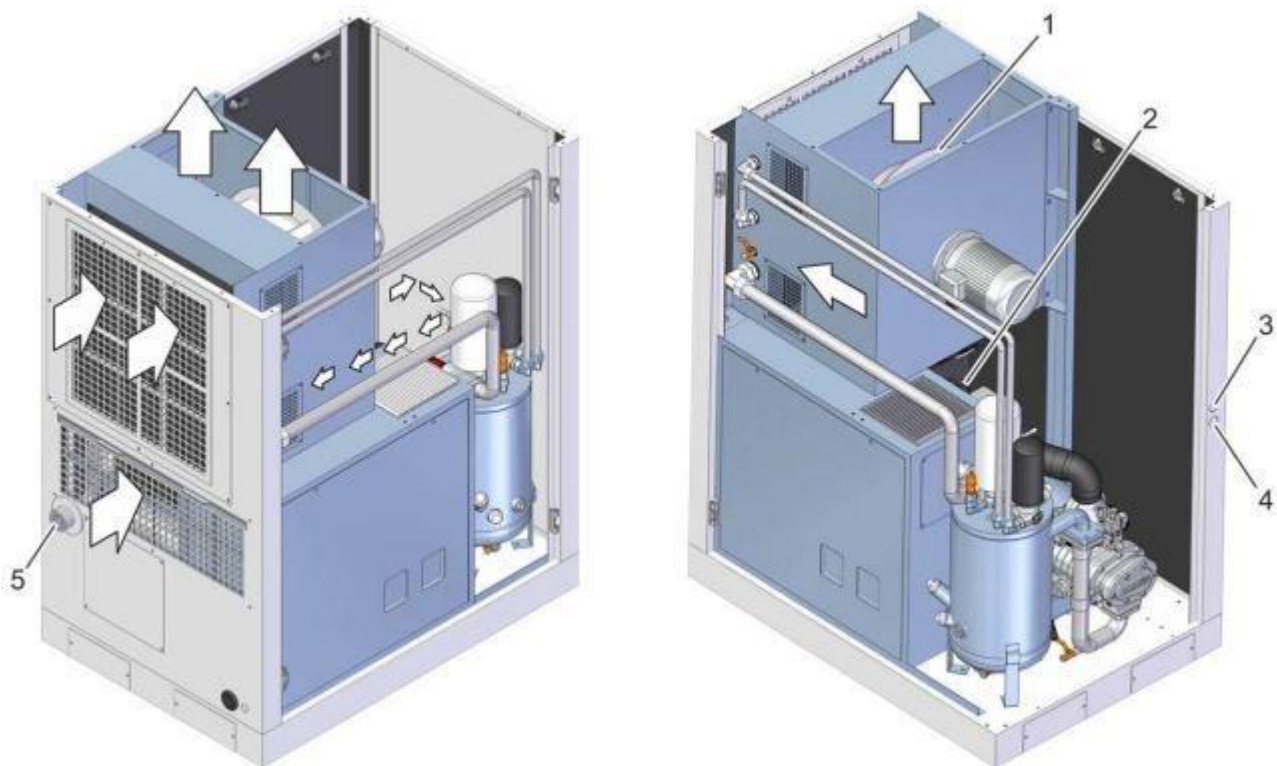


Рис. 15: Схема потоков охлаждающего воздуха и сжатого воздуха.
Винтовой компрессор VARIABLE XP 22 – 37

В винтовом компрессоре имеются места (фланцы, патрубки) для следующих подключений к компрессору:

- Подача воздуха
 - Вентилятор охлаждения (Рис. 15 поз.1)
 - Воздушный фильтр (Рис. 15 поз.2)
- Подача сжатого воздуха потребителю (Рис. 15 поз. 5)

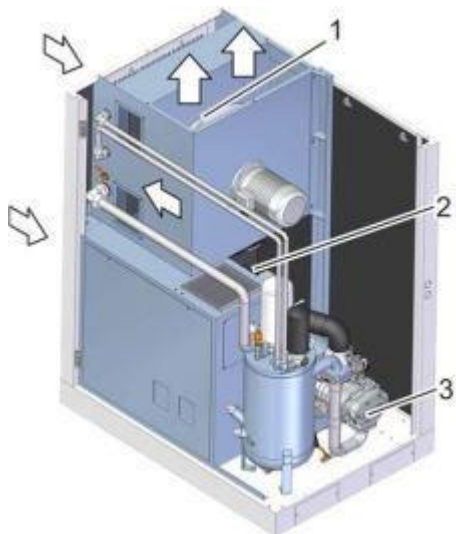
Подача воздуха


Рис. 16: Вентиляторы охлаждения и воздушный фильтр

Вентилятор охлаждения (Рис. 16 поз.1) подает наружный воздух через корпус к воздушному фильтру (Рис. 16 поз.2). Воздух используется также для технологического охлаждения агрегатов внутри компрессора. В воздушном фильтре (Рис. 16 поз.2) воздух очищается от механических примесей и подается в винтовой блок (Рис. 16 поз.3) для последующего сжатия.

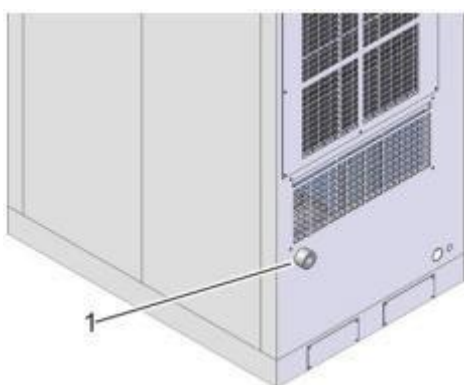
Подсоединение для подачи сжатого воздуха потребителю


Рис. 17: Патрубок для подключения линии сжатого воздуха потребителя

Сжатый воздух, прошедший через компрессор, после фильтрации и охлаждения подается в пневматическую сеть потребителя через специальный патрубок.

2 Безопасность

В этом разделе представлен обзор всех важных аспектов техники безопасности для оптимальной защиты персонала, а также для обеспечения безопасной и бесперебойной работы.

Несоблюдение описанных в данном руководстве правил эксплуатации и техники безопасности может привести к существенным повреждениям.

2.1 Символы, используемые в руководстве

Техника безопасности

Требования техники безопасности отмечены в настоящем руководстве специальными символами. Правила техники безопасности начинаются со специальных сигнальных слов, которые выражают степень опасности.

ОПАСНО!

Эта комбинация символа и сигнального слова указывает на неизбежно опасную ситуацию, которая, если ее не предотвратить, может стать причиной смерти или тяжелой травмы.

ПРЕДУПРЕЖДЕНИЕ!

Эта комбинация символа и сигнального слова указывает на потенциально опасную ситуацию, которая, если ее не предотвратить, может стать причиной смерти или тяжелой травмы.

ВНИМАНИЕ!

Эта комбинация символа и сигнального слова указывает на потенциально опасную ситуацию, которая, если ее не предотвратить, может стать причиной незначительной или легкой травмы.

ВНИМАНИЕ!

Эта комбинация символа и сигнального слова указывает на потенциально опасную ситуацию, которая, если ее не предотвратить, может стать причиной материального ущерба.


ОХРАНА ОКРУЖАЮЩЕЙ СРЕДЫ!

Эта комбинация символа и сигнального слова указывает на возможные опасности для окружающей среды.

Правила техники безопасности в инструкциях по эксплуатации

Инструкции по безопасности могут относиться к отдельным конкретным операциям. Такие предупреждения включены в инструкции по эксплуатации, чтобы не прерывать поток чтения при выполнении действия. При этом используются упомянутые выше сигнальные слова.

Пример:

1.  Ослабьте винт.

2. 

ВНИМАНИЕ!


Опасность заземления крышкой!

Осторожно закрыть крышку.

3.  Закрутить винт.

Особые правила безопасности

Чтобы обратить внимание на особые риски, в инструкциях по технике безопасности используются следующие символы:

Предупредительный знак	Вид опасности
	Предупреждение об опасном электрическом напряжении.

Предупредительный знак	Вид опасности
	Предупреждение о взрывоопасных веществах.
	Предупреждение об опасном месте.




Советы и рекомендации



Данный символ выделяет полезные советы и рекомендации, а также информацию, необходимую для обеспечения эффективной и бесперебойной работы.

Дополнительные символы

Чтобы выделить инструкции, результаты, списки, ссылки и другие элементы, в этом руководстве используются следующие обозначения и символы:

Символы	Значение
	Пошаговые действия
	Результаты действий
	Ссылки на разделы настоящего руководства и другие применяемые документы
	Список без определённой жесткой последовательности
[кнопка]	Элементы управления (например, кнопки, переключатели), элементы индикации (например, сигнальные лампочки)
„Дисплей“	Элементы экрана (например, кнопки управления, назначение функциональных клавиш)

2.2 Корректное использование

Данное оборудование спроектировано и сконструировано исключительно для использования по назначению, описанному здесь.

Винтовой компрессор используется исключительно для сжатия воздуха в невзрывоопасной среде. К компрессору должен подаваться исключительно наружный, сухой и без присутствия пыли воздух атмосферного давления и имеющий температуру в диапазоне от +3°C до +45°C.

Корректное использование также включает соблюдение всех параметров, указанных в данном руководстве.

Любое использование не по назначению считается ненадлежащим использованием.



ПРЕДУПРЕЖДЕНИЕ!

Опасность вследствие ненадлежащего использования!

Ненадлежащее использование компрессора может привести к опасным ситуациям.

- Не допускается использование сжатого воздуха для дыхания без предварительной подготовки.
- Не допускается использование сжатого воздуха непосредственно в фармацевтических или санитарных целях, а также при непосредственном контакте с пищевыми продуктами без их последующей обработки соответствующим образом.
- Не допускается использование винтового компрессора на открытом воздухе.
- Не допускается внесение изменений в конструкцию, модификация или переналадка винтового компрессора или его отдельных компонентов.
- Не допускается использование винтового компрессора во взрывоопасной атмосфере.
- Запрещается подача любых других сред кроме наружного сухого воздуха атмосферного давления и имеющего температуру в диапазоне от +3°C до +45°C без пыли.

Претензии любого рода, связанные с ущербом,

2.3 Ответственность пользователя

Пользователь

Пользователем является лицо, которое управляет оборудованием в промышленных или коммерческих целях сам или предоставляет его третьим лицам для использования / применения и во время работы несет юридическую ответственность производителя по защите оператора, персонала или третьих лиц.

Обязанности пользователя

Оборудование используется в промышленном секторе. Поэтому пользователь оборудования несет юридические обязательства по обеспечению безопасности труда.

Наряду с инструкциями по технике безопасности в этом руководстве должны соблюдаться также правила безопасности, предписания по предотвращению несчастных случаев на производстве и нормативные акты об охране окружающей среды, действующие в сфере применения оборудования.

В частности, действует следующее:

- Пользователь обязан ознакомиться с информацией о применяемых постановлениях об охране труда и при оценке производственных рисков должен также выявить риски, вытекающие из особых условий работы в месте использования оборудования. Они должны выполняться в качестве инструкций по эксплуатации при работе оборудования.
- Пользователь в течение всего периода эксплуатации оборудования обязан отслеживать, соответствуют ли составленные им инструкции по эксплуатации актуальному состоянию нормативных документов, и в случае необходимости привести их в соответствие.
- Пользователь обязан четко определить обязанности по установке, эксплуатации, устранению неисправностей, техническому обслуживанию и очистке.
- Пользователь обязан проследить, чтобы все сотрудники, работающие с оборудованием, прочитали и поняли настоящее руководство. Кроме того, он должен проводить регулярное обучение персонала и информировать их об опасностях.
- Пользователь обязан предоставить персоналу необходимые средства защиты и распорядиться о ношении необходимых средств защиты в обязательном порядке.

Кроме того, пользователь несет ответственность за то, чтобы машина всегда находилась в безаварийном техническом состоянии. В связи с этим:

- Пользователь обязан отслеживать соблюдение интервалов технического обслуживания, указанных в настоящем руководстве.
- Пользователь обязан регулярно проверять все оборудование системы безопасности на функциональную готовность и комплектность.
- Пользователь обязан убедиться, что к оборудованию подведены соответствующие эргоносители.
- Пользователь обязан обеспечить подачу необходимого количества охлаждающей среды (воздуха / воды).
- Пользователь обязан обеспечить отведение тепла из помещения компрессорной в необходимом объеме.

2.4 Требования к персоналу

2.4.1 Квалификация



ПРЕДУПРЕЖДЕНИЕ!

Опасность травмирования вследствие недостаточной квалифицированности персонала!

Если к работе с оборудованием допускается неквалифицированный персонал, либо таковой находится в опасной зоне рядом с оборудованием, возникают риски, которые могут привести к серьезным травмам и значительному материальному ущербу.

- Все работы должны выполняться только соответствующим квалифицированным персоналом.
- Неквалифицированный персонал должен находиться вдали от опасной зоны.

В настоящем руководстве ниже представлена степень квалифицированности персонала для различных областей деятельности:

Электротехнический персонал

Благодаря профильному образованию, знаниям и опыту, а также знаниям соответствующих стандартов и правил, квалифицированный электротехнический персонал способен выполнять работу на электрическом оборудовании и самостоятельно распознавать и избегать потенциальных опасностей.

Электротехнический персонал получил профильное образование, соответствующее производственным условиям, в которых он работает, и знает применяющиеся стандарты и правила.

Электротехнический персонал обязан выполнять положения действующих правил по предотвращению несчастных случаев на производстве.

Квалифицированный персонал

Благодаря профильному образованию, знаниям и опыту, а также знаниям соответствующих стандартов и правил, специалисты ALMiG или уполномоченным ALMiG персонал способны выполнять возложенную на них работу, а также самостоятельно распознавать и избегать потенциальных опасностей

Производитель

Некоторые виды работ могут выполняться только персоналом ALMiG или уполномоченным ALMiG персоналом. Иной персонал не имеет полномочий на выполнение данных видов работ. Для выполнения таких работ обратитесь в Авторизованный Сервисный Центр ALMiG.

Водитель автопогрузчика

Водитель автопогрузчика, не моложе 18 лет, благодаря своим физическим, умственным качествам и по своему характеру подходит для управления средствами наземного транспорта с сиденьем для водителя или местом оператора.

Кроме того, водитель автопогрузчика прошел обучение по управлению средствами наземного транспорта с сиденьем водителя или местом оператора.

Водитель автопогрузчика подтвердил пользователю документально свою способность управлять средствами наземного транспорта с сиденьем водителя или местом оператора и на основании этого в письменном виде получил от пользователя полномочия на управление автопогрузчиком.

Лицо, прошедшее инструктаж

Лицом, прошедшим инструктаж, считается сотрудник, прошедший обучение у пользователя относительно возложенной на него работы и возможных рисках в случае ненадлежащего поведения.

К персоналу относятся только сотрудники, ответственно выполняющие свою работу. Лица, чья скорость реакции изменена, например, воздействием наркотиков, алкоголя или медикаментов, к работе не допускаются.

При отборе персонала следует учитывать требования по возрасту и профессиональным качествам, действующие по месту работы.

2.4.2 Посторонние лица



ПРЕДУПРЕЖДЕНИЕ!

Опасность для жизни посторонних лиц вследствие рисков, возможных в опасной и рабочей зоне!

Посторонние лица, несоответствующие перечисленным здесь требованиям, не знакомы с опасностями, возникающими в рабочей зоне. Следовательно, посторонние лица подвергаются риску получения серьезной травмы, вплоть до летального исхода.

- Не допускать посторонних лиц к опасной и рабочей зоне.
- В случае сомнений обратиться к лицам и вывести их из опасной и рабочей зоны.
- Приостановить работу, пока посторонние находятся в опасной или рабочей зоне.

2.4.3 Инструктаж

Персонал должен регулярно проходить инструктаж. Для более эффективного контроля проведение инструктажей должно протоколироваться (© Приложение А «Протокол проведения инструктажей» на стр. 69).

2.5 Средства индивидуальной защиты

Средства индивидуальной защиты предназначены для защиты персонала от опасностей, которые могут оказать негативное влияние на их безопасность и здоровье на рабочем месте.

При выполнении различных видов работ на и с оборудованием персонал должен надеть средства индивидуальной защиты. На это в отдельных разделах настоящего руководства обращается дополнительное внимание. Индивидуальные средства защиты перечислены ниже:

- Требуемые в различных разделах настоящего руководства средства индивидуальной защиты необходимо надеть перед началом соответствующего вида работ.
- Необходимо следовать установленным в рабочей зоне инструкциям относительно средств индивидуальной защиты.

Индивидуальные средства защиты

Защитная спецодежда



Защитная спецодежда – это плотно прилегающая рабочая одежда с незначительной прочностью на разрыв, с узкими рукавами и без выступающих частей. Он защищает преимущественно от попадания в подвижные части оборудования. Ношение колец, ожерелий и других украшений недопустимо.

Средства защиты органов слуха



Средства защиты органов слуха служат для защиты от повреждений слуха.

Легкая защита органов дыхания



Легкая защита органов дыхания защищает от вредной пыли.

Защитные очки



Защитные очки используются для защиты глаз от летающих частиц и брызг жидкостей.

Защитные перчатки



Защитные перчатки предназначены для защиты рук от возникновения мозолей, порезов и прочих повреждений, а также от ожогов при контакте с горячими поверхностями

Спецобувь



Защитная обувь используется для защиты от тяжелых падающих предметов и устойчивости на скользких поверхностях

2.6 Основные риски

В следующем разделе перечислены основные риски, которые могут возникнуть во время использования оборудования.

Чтобы снизить риски для здоровья и избежать опасных ситуаций, следуйте инструкциям по технике безопасности, приведенным здесь и в последующих разделах настоящего руководства.

2.6.1 Общие риски на рабочем месте

Шумовое воздействие



ПРЕДУПРЕЖДЕНИЕ!

Опасность травмирования шумовым воздействием!

Уровень шума в рабочей зоне может привести к серьезному повреждению слуха.

- Всегда пользуйтесь защитой органов слуха во время работы.
- Оставайтесь в опасной зоне только в случае необходимости.

Скопления жидкости на полу



ВНИМАНИЕ!

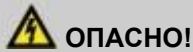
Опасность травмирования вследствие скольжения при скоплении жидкости!

Сотрудник может поскользнуться на скопившейся на полу жидкости и упасть. Падение может привести к травме. Необходимо:

- Незамедлительно удалять скопившуюся жидкость с помощью соответствующих средств.
- Носить нескользящую защитную обувь.
- Установить предупреждения и указательные знаки в или вблизи зоны, где на полу могут возникать скопления жидкости.

2.6.2 Риски, связанные с электричеством

Электрический ток



ОПАСНО!

Угроза поражения электрическим током, опасно для жизни!

При контакте с токопроводящими элементами существует непосредственная опасность удара электрическим током. Повреждение изоляции или отдельных компонентов может быть опасным для жизни.

- Работы на электроустановках должны выполняться только квалифицированными электриками.
- В случае повреждения изоляции немедленно отключить электропитание и организовать ремонт.
- Перед началом работы с активными частями электроустановок и оборудования следует их обесточить на все время проведения работ. При этом следует учитывать 5 правил безопасности:
 - Обесточить.
 - Исключить возможность повторного включения.
 - Удостовериться в отсутствии напряжения.
 - Заземлить и закоротить.
 - Закрыть или отгородить соседние элементы, находящиеся под напряжением.
- Никогда не замыкать предохранители и не отключать их. При замене предохранителей соблюдать корректное значение силы тока.
- Не допускать попадания влаги на элементы, находящиеся под напряжением. Это может привести к короткому замыканию.

Накопленный заряд



ОПАСНО!

Угроза поражения накопленным зарядом, опасно для жизни!

В электронных компонентах могут накапливаться электрические заряды, которые сохраняются даже после выключения и отсоединения от источника питания. Контакт с этими компонентами может привести к серьезным травмам, вплоть до смертельных.

- Перед началом работы с указанными компонентами полностью отключите их от источника питания. Подождите 10 минут, чтобы внутренние конденсаторы полностью разрядились.

2.6.3 Риски механических повреждений

Подвижные элементы



ПРЕДУПРЕЖДЕНИЕ!

Опасность травмирования подвижными элементами!

Вращающиеся и / или линейно перемещающиеся компоненты могут стать причиной серьезной травмы.

- Не прикасайтесь к движущимся частям во время работы.
- Не открывайте защитные крышки во время работы.
- Учитывайте время работы по инерции: прежде чем открыть защитные панели, убедитесь, что ни один элемент больше не двигается.
- В опасной зоне надевайте плотно прилегающую спецодежду с незначительной степенью сопротивления на разрыв.

Острые края и углы



ВНИМАНИЕ!

Опасность травмирования острыми краями и углами!

Острые края и углы могут стать причиной ссадин и порезов на коже.

- Будьте осторожны при работе вблизи острых краев и углов.
- В случае сомнений надевайте защитные перчатки.

2.6.4 Риски, связанные с работой гидравлической системы

Струя жидкости



ПРЕДУПРЕЖДЕНИЕ!

Опасность для жизни вследствие утечки жидкости под высоким давлением!

В случае наличия дефектов трубопроводов или элементов конструкции возможна утечка жидкости под высоким давлением. Струя может стать причиной серьезных травм или также смерти.

- Никогда не подставляйте части тела или предметы под струю жидкости. Не допускайте людей к опасной зоне. При случайном контакте с жидкостью следует оказать первую помощь и немедленно обратиться к врачу.
- Немедленно произведите аварийное отключение. При необходимости предпримите дальнейшие действия, чтобы уменьшить давление в системе для остановки утечки жидкости.
- Необходимо собрать и утилизировать вытекшую жидкость надлежащим образом.
- Неисправные элементы необходимо срочно отремонтировать.

2.6.5 Риски, связанные с пневматической системой и накопленным остаточным давлением

Ресивер



ПРЕДУПРЕЖДЕНИЕ!

Опасность для жизни вследствие некорректной работы с ресивером!

Некорректное обращение с ресивером может стать причиной внезапного снижения давления, что может привести к серьезным травмам, вплоть до смертельного исхода, а также к значительному материальному ущербу.

- Запрещается выполнение сварочных или паяльных работ на ресивере.
- Запрещается выполнять механическую обработку ресивера.
- Полностью выпустить воздух из ресивера через специальную пробку после подключения сбросного пневматического трубопровода.
- Перед началом работ на компрессорах с установленным ресивером необходимо полностью сбросить давление и убедиться в его отсутствии.
- Не начинать работу с ресивером до тех пор, пока избыточное давление не будет полностью сброшено.

Сжатый воздух



ПРЕДУПРЕЖДЕНИЕ!

Опасность травмирования сжатым воздухом!

Из шлангов подачи сжатого воздуха или элементов, находящихся под давлением при ненадлежащем обращении или наличии дефекта возможна утечка сжатого воздуха, что может стать причиной травмы глаз, поднятия пыли или неконтролируемых движений шлангов.

Некорректное обращение с элементами, находящимися под давлением, может стать причиной их неконтролируемых движений и причинить вред.

- Перед снятием шлангов или элементов под давлением снизьте давление до значений, близких к атмосферному.
- Неисправные элементы, которые при эксплуатации подвергаются воздействию давления, должны быть незамедлительно заменены персоналом соответствующей квалификации.
- Перед началом любых работ, убедитесь, что в компрессоре нет давления. Необходимо выждать как минимум 5 минут.

2.6.6 Риски, связанные с химическими веществами

Испарение масла



ВНИМАНИЕ!

Опасность травмирования парами компрессорного масла!

При высоких температурах или механическом распылении масло может испаряться, образуя туман. Эти испарения могут стать причиной раздражения глаз и дыхательной системы.

- При работе с маслосистемой и в случае образования тумана необходимо носить респираторную защиту и защитные очки, а также обеспечить подачу свежего воздуха.

2.6.7 Риски, связанные с высокими температурами

Горячие поверхности



ПРЕДУПРЕЖДЕНИЕ!

Опасность травмирования при контакте с горячими поверхностями!

Поверхности элементов оборудования и эксплуатационные материалы (например, компрессорное масло или охлаждающая вода) во время работы могут сильно нагреваться. Контакт кожи с горячими поверхностями или жидкостями приводит к сильным ожогам кожи.

- При работе в непосредственной близости от горячих поверхностей всегда надевайте защитную одежду и перчатки, устойчивые к высоким температурам.
- В ходе любых работ с эксплуатационными материалами всегда надевайте защитную одежду и перчатки, устойчивые к высоким температурам.
- Перед началом работы убедитесь, что все поверхности и эксплуатационные материалы остыли до температуры окружающей среды, время ожидания – не менее 30 минут.

Горячие эксплуатационные материалы



ПРЕДУПРЕЖДЕНИЕ!

Опасность травмирования горячими эксплуатационными материалами!

Эксплуатационные материалы в ходе работы могут сильно нагреваться. Контакт кожи с горячими материалами приводит к сильным ожогам кожи.

- В ходе любых работ с эксплуатационными материалами всегда надевайте защитную одежду и перчатки, устойчивые к высоким температурам.
- Перед началом работы с эксплуатационными материалами проверьте их температуру. При необходимости дождитесь пока они остынут.

2.7 Система безопасности



ПРЕДУПРЕЖДЕНИЕ!

Опасность для жизни вследствие выхода из строя устройств системы безопасности!

Выход из строя или отключение защитного оборудования может стать причиной очень серьезной травмы, вплоть до смертельного исхода.

- Перед началом работы убедитесь, что все предохранительные устройства функционируют нормально и установлены корректно.
- Никогда не отключайте и не замыкайте оборудование обеспечения безопасности.
- Убедитесь, что все устройства системы безопасности всегда доступны.

2.7.1 Расположение оборудования системы безопасности

На представленных ниже рисунках показано расположение оборудования системы безопасности.

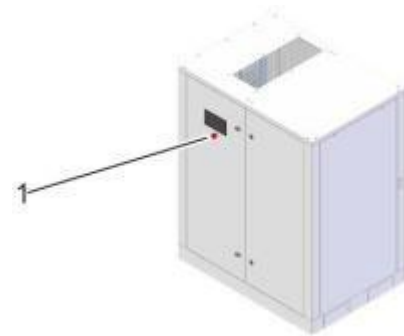


Рис. 18: Кнопка аварийного выключения (поз.1) на винтовом компрессоре GEAR XP 22 – 37 / VARIABLE XP 22 – 37

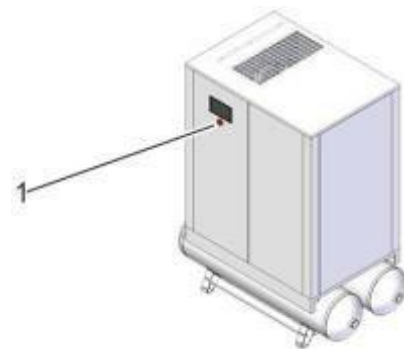


Рис. 19: Кнопка аварийного выключения (поз.1) на винтовом компрессоре GEAR XP 22 / VARIABLE XP 22 с встроенным ресивером (опция)

2.7.2 Описание установленного оборудования системы безопасности

Главный выключатель с функцией аварийной остановки

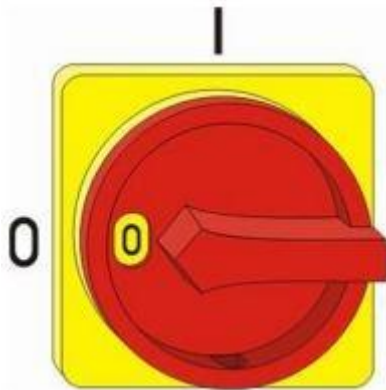


Рис. 20: Главный выключатель

Главный выключатель также выполняет функцию аварийного выключателя. Поворачивая главный выключатель в положение «0», оборудование останавливается за счет незамедлительного отключения питания, тем самым приводя к аварийной остановке.

ПРЕДУПРЕЖДЕНИЕ!

Опасность для жизни вследствие неконтролируемого перезапуска!

Неконтролируемый перезапуск оборудования может привести к серьезным травмам или даже смерти.

- Перед повторным включением убедитесь, что причина аварийного останова устранена, и все оборудование обеспечения безопасности установлено и находится в рабочем состоянии.
- Повернуть главный выключатель в положение «1» только в случае отсутствия опасности.

Кнопка аварийного выключения



Рис. 21: Кнопка аварийного выключения

При нажатии кнопки аварийного останова машина останавливается за счет немедленного отключения энергоснабжения. После нажатия кнопки аварийного останова для последующей разблокировки ее необходимо повернуть, чтобы оборудование можно было снова включить.

ПРЕДУПРЕЖДЕНИЕ!

Опасность для жизни вследствие неконтролируемого перезапуска!

Неконтролируемый перезапуск оборудования может привести к серьезным травмам или даже смерти.

- Перед повторным включением убедитесь, что причина аварийного останова устранена, и все оборудование обеспечения безопасности установлено и находится в рабочем состоянии.
- Разблокируйте кнопку аварийного выключения только в случае отсутствия опасности.

Предохранительные клапаны



Рис. 22: Предохранительный клапан

Предохранительные клапаны относятся к предохранительной арматуре и являются устройствами для сброса давления в емкостях, находящихся под давлением, таких как паровые котлы, напорные баки, трубопроводы, транспортировочные контейнеры. Предохранительные клапаны отводят сжатый воздух, пары или жидкости в атмосферу в случае недопустимого повышения давления.

2.8 Предотвращение повторного включения

ПРЕДУПРЕЖДЕНИЕ!

Опасность для жизни вследствие несанкционированного или неконтролируемого повторного включения!

Несанкционированное или неконтролируемое повторное включение оборудования может привести к серьезным травмам или даже смерти.

- Перед повторным запуском оборудования убедитесь, что все устройства системы безопасности установлено и находится в рабочем состоянии, а также в отсутствие каких-либо опасностей для людей.
- Всегда придерживайтесь описанной ниже процедуры, чтобы исключить возможность повторного включения.

Защита от повторного включения

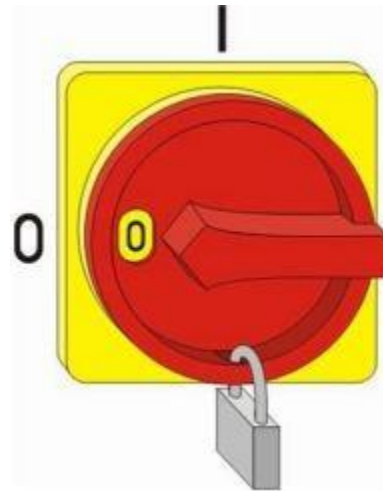


Рис. 23: Фиксация главного выключателя

1. ➔ Отключить питание. Для этого необходимо повернуть главный выключатель в положение «0».
2. ➔ Зафиксировать главный выключатель с помощью замка (Рис. 23).
3. ➔ Ключ от замка должен храниться у ответственного лица.
4. ➔ После выполнения всех работ необходимо удостовериться, что для людей нет опасности.
5. ➔ Следует удостовериться, что все устройства системы безопасности и защиты установлены и функционируют.

ПРЕДУПРЕЖДЕНИЕ!

Опасность для жизни вследствие несанкционированного повторного включения!

Если главный выключатель зафиксирован замком, люди могут находиться в опасной зоне. Вследствие включения энергоснабжения эти люди могут быть серьезно ранены.

- Перед снятием замка и повторным включением питания убедитесь в отсутствие каких-либо опасностей для людей.

6. ➔ Убрать замок с главного выключателя.



В случае отсутствия установленного главного выключателя последовательность действий представлена ниже.



ПРЕДУПРЕЖДЕНИЕ!

Опасность для жизни вследствие несанкционированного или неконтролируемого повторного включения!

Несанкционированное или неконтролируемое повторное включение оборудования может привести к серьезным травмам или даже смерти.

- Перед повторным запуском оборудования убедитесь, что все устройства системы безопасности установлены и находятся в рабочем состоянии, а также в отсутствие каких-либо опасностей для людей.
- Всегда придерживайтесь описанной ниже процедуры, чтобы исключить возможность повторного включения.

Последовательность действий для исключения возможности перезапуска оборудования

1. ➔ Отключить электропитание.
2. ➔ Проинформировать ответственных лиц о работе в опасной зоне.
3. ➔ Установить на оборудование специальную табличку, указывающую на проведение работ в опасной зоне и запрет его включения. На табличке необходимо указать следующую информацию:
 - Отключено (дата):
 - Отключено в (время):
 - Отключено (кем):
 - Внимание: Не включать!
 - Внимание: Не включать, пока не убедитесь в отсутствии какой-либо опасности для людей.
4. ➔ После проведения всех работ необходимо удостовериться, что для людей опасности больше нет.
5. ➔ Убедитесь, что все устройства обеспечения безопасности установлены и функционируют.



ПРЕДУПРЕЖДЕНИЕ!

Опасность для жизни вследствие несанкционированного повторного включения!

Несанкционированное или неконтролируемое подключение электропитания может привести к серьезным травмам людей, находящихся в опасной зоне.

- Перед повторным включением электропитания убедитесь в отсутствие каких-либо опасностей для людей.

6. ➔ Убрать табличку.

2.9 Правила поведения при пожаре и несчастных случаях

Профилактические меры

- Всегда быть готовыми к возникновению пожара или несчастному случаю!
- Хранить средства оказания первой помощи (аптечку, одеяла и т. д.) и противопожарное оборудование в рабочем состоянии и в состоянии готовности.
- Ознакомить персонал с оборудованием для сообщения о несчастном случае, и с оборудованием для оказания первой помощи и спасательных работ.
- Держать свободными места подъезда для спасательных машин.

Действия при пожаре и несчастных случаях

- Немедленно произвести аварийную остановку оборудования с помощью соответствующего устройства аварийного останова.
- Если нет опасности для собственного здоровья, вывести людей из опасной зоны.
- При необходимости оказать первую помощь.
- Оповестить пожарную бригаду и / или спасательную службу.
- В случае пожара: если нет опасности для собственного здоровья, начать борьбу с огнем с помощью имеющихся средств пожаротушения и продолжать до прибытия пожарной команды.
- Проинформировать ответственных лиц по месту проведения работ.
- Освободить подъезды для спасательных машин.
- Показать направление движения спасательным машинам.

2.10 Охрана окружающей среды



ОХРАНА ОКРУЖАЮЩЕЙ СРЕДЫ!

Опасность для окружающей среды вследствие некорректного обращения с вредными для окружающей среды веществами!

Некорректное обращение с экологически опасными веществами, особенно в случае их некорректной утилизации, может нанести значительный ущерб окружающей среде.

- Всегда соблюдайте приведенные ниже инструкции по обращению с опасными для окружающей среды веществами и их утилизации.
- Если экологически вредные вещества все же случайно попали в окружающую среду, следует предпринять соответствующие меры. В случае сомнений сообщить в соответствующие органы местного самоуправления о причиненном ущербе и запросить информацию о мерах, которые необходимо предпринять.

Компрессорное масло

Компрессорные масла могут содержать токсичные и экологически опасные вещества, которые не должны попасть в окружающую среду. Утилизация компрессорных масел должна проводиться специализирующимся на их утилизации предприятием.

Смазочные материалы

Смазочные материалы, такие как жиры и масла, содержат токсичные вещества, которые не должны попасть в окружающую среду. Утилизация смазочных материалов должна проводиться специализирующимся на их утилизации предприятием.

2.11 Предупреждающие знаки и таблички

В рабочей зоне находятся следующие символы и указательные таблички. Они касаются зоны, в которой они непосредственно установлены.



ПРЕДУПРЕЖДЕНИЕ!

Опасность травмирования вследствие неразборчивых символов!

Со временем наклейки и таблички могут стать грязными или нечитабельными вследствие иных причин, что может воспрепятствовать своевременному выявлению опасности и соблюдению необходимых инструкций по эксплуатации. В таком случае возникает риск получения травмы.

- Необходимо постоянно содержать все правила техники безопасности, предупреждения и инструкции по эксплуатации в читабельном состоянии.
- Поврежденные таблички или наклейки следует немедленно заменять.

2.11.1 Предупредительные знаки

Электрическое напряжение



К работе в отмеченной таким образом зоне допускаются только квалифицированный электротехнический персонал.

Посторонним лицам не позволяется входить в отмеченную таким знаком рабочую зону или открывать маркированный этим знаком шкаф.

Автоматический запуск



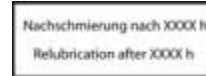
Следует соблюдать достаточное расстояние до всех элементов оборудования, которые могут двигаться, в этих зонах существует риск защемления или затягивания двигающимися элементами.

Горячая поверхность



Горячие поверхности, такие как детали горячей машины, контейнеры или материалы, а также горячие жидкости, не всегда заметны. Не прикасайтесь к ним без защитных перчаток.

Смазка



Наклейка для напоминания о последующей смазке расположена на приводном электродвигателе.

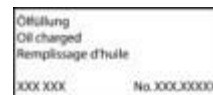
2.11.2 Указатели на оборудовании

Направление вращения



Наклейка, указывающая направление вращения, расположена на приводном электродвигателе и на вентиляторе охлаждения. Она указывает на соответствующее направление вращения.

Заливка масла



Наклейка для напоминания о заливке масла расположена на маслобаке-сепараторе и рядом с вмонтированной панелью управления.

Краткая инструкция по вводу в эксплуатацию

Наклейка находится на шкафу электроуправления и содержит краткое руководство по вводу в эксплуатацию.

Краткая инструкция по запуску

(обязательно учитывать информацию в подробной инструкции по эксплуатации!)
 К установке, работе и техническому обслуживанию компрессора допускается только квалифицированный персонал и только с одобрения пользователя.
 Эксплуатация компрессора допускается в прохладных, сухих помещениях без пыли и при наличии хорошей вентиляции. Температура в помещении должна быть в диапазоне +5°C - +40°C.
 Подключать к пневматической сети только с помощью гибкого шланга или компенсатора.
 Не подсоединять к алюминиевой муфте компрессора для подачи сжатого воздуха трубку с резьбой.
 Перед подключением электропитания проверить тип тока, напряжение и частоту.
 Проверить, находится ли масло на максимальном уровне. Максимальный уровень масла соответствует нижнему краю маслосливной горловины.
 Регулярно проверять масло на наличие конденсата.
 Конденсат из системы при его наличии удаляется через слив для масла, об этом следует также сообщить в сервисную службу.

ВНИМАНИЕ! Проверить корректность направления вращения.
 Корректное направление вращения указывает стрелка на ступени компрессора. Кроме того, проверить движение по часовой стрелке с помощью специального указателя порядка чередования фаз.
 Запустить компрессор нажатием пусковой кнопки I; загорится зеленая лампочка.
 Если давление системы уже выше давления включения, мигание зеленого индикатора указывает на готовность к работе.

ВНИМАНИЕ! При мигающем зеленом индикаторе компрессор может в любую минуту запуститься самостоятельно! Отключение компрессора только кнопкой останова 0.
 Красный мигающий индикатор = предупреждение. Красный продолжительно горящий индикатор = неполадки (останов компрессора).
 В случае появления предупреждения или неполадки учитывать сообщения на дисплее и при необходимости связаться с сервисной службой.

В случае возникновения дополнительных вопросов указывайте, пожалуйста, данные с паспортной таблички.
 Паспортная табличка находится на задней стороне распределительного щита или же на опорной раме со стороны обслуживания.

ВНИМАНИЕ!
 Шумозащитный кожух открывать только когда компрессор выключен или не работает.
 Внимание:
 Опасность травмирования!
 Убрать главный предохранитель.

191.00600

3 Технические характеристики

3.1 Паспортная табличка оборудования

Typ / type	Volumenstrom / volume flow (m ³ /min)
Herstell-Nr. / production-no.	Teilenummer / M - Nr.
Baujahr / year	Enddruck / max. pressure (bar)
Motor-Drehzahl / motor speed (1/min)	Motorleistung / motor power (kW)
CE-0036	

Рис. 24: Паспортная табличка

Паспортная табличка расположена на опорной раме со стороны обслуживания и на звукоизоляционной крышке со стороны выхода охлаждающего воздуха либо на стороне входа и выхода воды для охлаждения и содержит следующую информацию:

- Производитель
- Тип продукта
- Серийный номер
- Год выпуска
- Число оборотов
- Расход воздуха
- Номер компонента
- Конечное давление
- Мощность двигателя

3.2 Воздействие на окружающую среду

Шумовое воздействие

GEAR XP	Шумовое воздействие	VARIABLE XP	Шумовое воздействие
	dB (A) n = 100 %		dB (A) n = 100 %
22	72	22	75
30	72	30	73
37	72	37	75

3.3 Основные характеристики

3.3.1 Требования к помещению компрессорной

Окружающая среда

Параметры	Значения	Единица измерения
Температурный диапазон	+37 до +113 (+3 до +45)	°F (°C)
Полное исключение воздействия атмосферных осадков и капельной влаги. Рекомендованная относительная влажность воздуха	60	%, не более
Минимальное расстояние до стен и другого оборудования	Не менее 500 мм	
Максимальная высота установки над уровнем моря	3281 (1000)	фут (м)

3.3.2 Компрессорное масло

Следующие марки компрессорных масел проверены и допущены к использованию в компрессорах:

Описание	Тип	Номер заказа (артикула)
Стандартное компрессорное масло (полусинтетическое)	ALUB BLUE S+	583.04055 (10-л-емкость)
Синтетическое компрессорное масло	ALUB Syn S	583.00004 (10-л-емкость)
Разрешенное для использования в пищевой промышленности компрессорное масло	ALUB Food H1	583.04010 (10-л-емкость)
Биологически разлагаемое компрессорное масло	ALUB GREEN S	583.10051 (10-л-емкость)

Технические характеристики

3.3.3 Эксплуатационные материалы

Винтовые компрессоры GEAR XP 22 – 37

Тип	Эксплуатационный материал	Заправляемое количество	Единица измерения
22	Компрессорное масло	15	л
30	Компрессорное масло	18,5	л
37	Компрессорное масло	18,5	л

Винтовые компрессоры VARIABLE XP 22 – 37

Тип	Эксплуатационный материал	Заправляемое количество	Единица измерения
22	Компрессорное масло	15	л
30	Компрессорное масло	18,5	л
37	Компрессорное масло	18,5	л

3.3.4 Подача сжатого воздуха и воздуха на охлаждение

Охлаждаемые воздухом винтовые компрессоры GEAR XP 22 – 37

Тип	Подача сжатого воздуха	Расход охлаждающего воздуха	Допустимая величина противодавления в канале выхода охлаждающего воздуха при температуре +35 /+40 /+45 °С	Размер канала выхода охлаждающего воздуха
	G / DN	м³/ч	Па	мм
22	1"	5000	200 / 150 / 50	590 x 245
30	1 1/2"	6500	200 / 150 / 50	681 x 260
37	1 1/2"	6500	150 / 90 / 20	681 x 260

Охлаждаемые воздухом винтовые компрессоры VARIABLE XP 22 – 37

Тип	Подача сжатого воздуха	Расход охлаждающего воздуха	Допустимая величина противодавления в канале выхода охлаждающего воздуха при температуре +35 /+40 /+45 °С	Размер канала выхода охлаждающего воздуха
	G / DN	м³/ч	Па	мм
22	1"	5000	200 / 150 / 50	590 x 245
30	1 1/2"	6500	200 / 150 / 50	681 x 260
37	1 1/2"	6500	150 / 90 / 20	681 x 260

3.4 Винтовые компрессоры GEAR XP 22 – 37

3.4.1 Параметры установки

Параметры винтовых компрессоров GEAR XP 22 – 37

Тип	Номинальная мощность двигателя	Габаритные размеры и вес		Габаритные размеры и вес винтового компрессора с ресивером объемом 500 л	
	кВт	Д x Ш x В [мм]	Вес [кг]	Д x Ш x В [мм]	Вес [кг]
22	22	1250 x 880 x 1515	670	2210 x 880 x 2035	900

30	30	1350 x 940 x 1680	820
37	37	1350 x 940 x 1680	860

3.4.2 Параметры подключения к электросети

3.4.2.1 Винтовой компрессор GEAR XP 22 – 37, 50 Гц

Винтовой компрессор GEAR XP 22 – 37

Тип	Ток при 230 В / 50 Гц		Ток при 380 В / 50 Гц		Ток при 400 В / 50 Гц	
	I_N	I_{Fuse}	I_N	I_{Fuse}	I_N	I_{Fuse}
	А	A_{gL}	А	A_{gL}	А	A_{gL}
22	На запрос	На запрос	На запрос	На запрос	46	63
30	На запрос	На запрос	На запрос	На запрос	63	100
37	На запрос	На запрос	На запрос	На запрос	77	100

Винтовой компрессор GEAR XP 22 – 37

Тип	Ток при 415 В / 50 Гц		Ток при 440 В / 50 Гц		Ток при 500 В / 50 Гц		Макс. частота переключений
	I_N	I_{Fuse}	I_N	I_{Fuse}	I_N	I_{Fuse}	
	А	A_{gL}	А	A_{gL}	А	A_{gL}	
22	На запрос	На запрос	На запрос	На запрос	На запрос	На запрос	20
30	На запрос	На запрос	На запрос	На запрос	На запрос	На запрос	15
37	На запрос	На запрос	На запрос	На запрос	На запрос	На запрос	12

Технические характеристики

3.4.2.1 Винтовой компрессор GEAR XP 22 – 37 с рефрижераторным осушителем, 50 Гц

Винтовой компрессор GEAR XP 22 – 37 с рефрижераторным осушителем

Тип	Ток при 230 В / 50 Гц		Ток при 380 В / 50 Гц		Ток при 400 В / 50 Гц	
	I_N	I_{Fuse}	I_N	I_{Fuse}	I_N	I_{Fuse}
	A	A_{gL}	A	A_{gL}	A	A_{gL}
22	На запрос	На запрос	На запрос	На запрос	53	63
30	На запрос	На запрос	На запрос	На запрос	70	100
37	На запрос	На запрос	На запрос	На запрос	84	100

Винтовой компрессор GEAR XP 22 – 37 с рефрижераторным осушителем

Тип	Ток при 415 В / 50 Гц		Ток при 440 В / 50 Гц		Ток при 500 В / 50 Гц		Макс. частота переключений
	I_N	I_{Fuse}	I_N	I_{Fuse}	I_N	I_{Fuse}	
	A	A_{gL}	A	A_{gL}	A	A_{gL}	
22	На запрос	На запрос	На запрос	На запрос	На запрос	На запрос	20
30	На запрос	На запрос	На запрос	На запрос	На запрос	На запрос	15
37	На запрос	На запрос	На запрос	На запрос	На запрос	На запрос	12

3.4.2.2 Стандартный винтовой компрессор GEAR XP 22 – 37, 60 Гц

Винтовой компрессор GEAR XP 22 – 37

Тип	Ток при 230 В / 60 Гц		Ток при 380 В / 60 Гц		Ток при 400 В / 60 Гц	
	I_N	I_{Fuse}	I_N	I_{Fuse}	I_N	I_{Fuse}
	A	A_{gL}	A	A_{gL}	A	A_{gL}
22	На запрос	На запрос	На запрос	На запрос	46	63
30	На запрос	На запрос	На запрос	На запрос	63	100
37	На запрос	На запрос	На запрос	На запрос	77	100

Винтовой компрессор GEAR XP 22 – 37

Тип	Ток при 415 В / 60 Гц		Ток при 440 В / 60 Гц		Ток при 500 В / 60 Гц		Макс. частота переключений
	I_N	I_{Fuse}	I_N	I_{Fuse}	I_N	I_{Fuse}	
	A	A_{gL}	A	A_{gL}	A	A_{gL}	
22	На запрос	На запрос	На запрос	На запрос	На запрос	На запрос	20
30	На запрос	На запрос	На запрос	На запрос	На запрос	На запрос	15
37	На запрос	На запрос	На запрос	На запрос	На запрос	На запрос	12

Технические характеристики

3.4.2.3 Винтовой компрессор GEAR XP 22 – 37 с рефрижераторным осушителем, 60 Гц

Винтовой компрессор GEAR XP 22 – 37 с рефрижераторным осушителем

Тип	Ток при 230 В / 60 Гц		Ток при 380 В / 60 Гц		Ток при 400 В / 60 Гц	
	I_N	I_{Fuse}	I_N	I_{Fuse}	I_N	I_{Fuse}
	A	A_{gL}	A	A_{gL}	A	A_{gL}
22	На запрос	На запрос	На запрос	На запрос	53	63
30	На запрос	На запрос	На запрос	На запрос	70	100
37	На запрос	На запрос	На запрос	На запрос	84	100

Винтовой компрессор GEAR XP 22 – 37 с рефрижераторным осушителем

Тип	Ток при 415 В / 60 Гц		Ток при 440 В / 60 Гц		Ток при 500 В / 60 Гц		Макс. частота переключений
	I_N	I_{Fuse}	I_N	I_{Fuse}	I_N	I_{Fuse}	
	A	A_{gL}	A	A_{gL}	A	A_{gL}	
22	На запрос	На запрос	На запрос	На запрос	На запрос	На запрос	20
30	На запрос	На запрос	На запрос	На запрос	На запрос	На запрос	15
37	На запрос	На запрос	На запрос	На запрос	На запрос	На запрос	12

3.5 Винтовые компрессоры VARIABLE XP 22 – 37

3.5.1 Параметры установки

Параметры винтовых компрессоров VARIABLE XP 22 – 37

Тип	Номинальная мощность двигателя	Габаритные размеры и вес		Габаритные размеры и вес винтового компрессора с ресивером объемом 500 л	
	кВт	Д x Ш x В [мм]	Вес [кг]	Д x Ш x В [мм]	Вес [кг]
22	22	1250 x 880 x 1515	560	2210 x 880 x 2035	790
30	30	1350 x 940 x 1680	830		
37	37	1350 x 940 x 1680	855		

3.5.2 Параметры подключения к электросети

3.5.2.1 Винтовой компрессор VARIABLE XP 22 – 37, 50 Гц

Винтовой компрессор VARIABLE XP 22 – 37

Тип	Ток при 230 В / 50 Гц		Ток при 380 В / 50 Гц		Ток при 400 В / 50 Гц	
	I_N	I_{Fuse}	I_N	I_{Fuse}	I_N	I_{Fuse}
	А	A_{gL}	А	A_{gL}	А	A_{gL}
22	На запрос	На запрос	На запрос	На запрос	50	63
30	На запрос	На запрос	На запрос	На запрос	65	100
37	На запрос	На запрос	На запрос	На запрос	81	100

Винтовой компрессор VARIABLE XP 22 – 37

Тип	Ток при 415 В / 50 Гц		Ток при 440 В / 50 Гц		Ток при 500 В / 50 Гц		Макс. частота переключений
	I_N	I_{Fuse}	I_N	I_{Fuse}	I_N	I_{Fuse}	
	А	A_{gL}	А	A_{gL}	А	A_{gL}	
22	На запрос	На запрос	На запрос	На запрос	На запрос	На запрос	15
30	На запрос	На запрос	На запрос	На запрос	На запрос	На запрос	15
37	На запрос	На запрос	На запрос	На запрос	На запрос	На запрос	9

Технические характеристики

3.5.2.2 Винтовой компрессор VARIABLE XP 22 – 37 с рефрижераторным осушителем, 50 Гц

Винтовой компрессор VARIABLE XP 22 – 37 с рефрижераторным осушителем

Тип	Ток при 230 В / 50 Гц		Ток при 380 В / 50 Гц		Ток при 400 В / 50 Гц	
	I_N	I_{Fuse}	I_N	I_{Fuse}	I_N	I_{Fuse}
	A	A_{gL}	A	A_{gL}	A	A_{gL}
22	На запрос	На запрос	На запрос	На запрос	57	80
30	На запрос	На запрос	На запрос	На запрос	72	100
37	На запрос	На запрос	На запрос	На запрос	88	100

Винтовой компрессор VARIABLE XP 22 – 37 с рефрижераторным осушителем

Тип	Ток при 415 В / 50 Гц		Ток при 440 В / 50 Гц		Ток при 500 В / 50 Гц		Макс. частота переключений
	I_N	I_{Fuse}	I_N	I_{Fuse}	I_N	I_{Fuse}	
	A	A_{gL}	A	A_{gL}	A	A_{gL}	
22	На запрос	На запрос	На запрос	На запрос	На запрос	На запрос	15
30	На запрос	На запрос	На запрос	На запрос	На запрос	На запрос	15
37	На запрос	На запрос	На запрос	На запрос	На запрос	На запрос	9

3.5.2.3 Стандартный винтовой компрессор VARIABLE XP 22 – 37, 60 Гц

Винтовой компрессор VARIABLE XP 22 – 37

Тип	Ток при 230 В / 60 Гц		Ток при 380 В / 60 Гц		Ток при 400 В / 60 Гц	
	I_N	I_{Fuse}	I_N	I_{Fuse}	I_N	I_{Fuse}
	A	A_{gL}	A	A_{gL}	A	A_{gL}
22	На запрос	На запрос	На запрос	На запрос	50	80
30	На запрос	На запрос	На запрос	На запрос	65	100
37	На запрос	На запрос	На запрос	На запрос	81	100

Винтовой компрессор VARIABLE XP 22 – 37

Тип	Ток при 415 В / 60 Гц		Ток при 440 В / 60 Гц		Ток при 500 В / 60 Гц		Макс. частота переключений
	I_N	I_{Fuse}	I_N	I_{Fuse}	I_N	I_{Fuse}	
	A	A_{gL}	A	A_{gL}	A	A_{gL}	
22	На запрос	На запрос	На запрос	На запрос	На запрос	На запрос	15
30	На запрос	На запрос	На запрос	На запрос	На запрос	На запрос	15
37	На запрос	На запрос	На запрос	На запрос	На запрос	На запрос	9

Технические характеристики

3.5.2.4 Винтовой компрессор VARIABLE XP 22 – 37 с рефрижераторным осушителем, 60 Гц

Винтовой компрессор VARIABLE XP 22 – 37 с рефрижераторным осушителем

Тип	Ток при 230 В / 60 Гц		Ток при 380 В / 60 Гц		Ток при 400 В / 60 Гц	
	I_N	I_{Fuse}	I_N	I_{Fuse}	I_N	I_{Fuse}
	A	A_{gL}	A	A_{gL}	A	A_{gL}
22	На запрос	На запрос	На запрос	На запрос	57	80
30	На запрос	На запрос	На запрос	На запрос	72	100
37	На запрос	На запрос	На запрос	На запрос	88	100

Винтовой компрессор VARIABLE XP 22 – 37 с рефрижераторным осушителем

Тип	Ток при 415 В / 60 Гц		Ток при 440 В / 60 Гц		Ток при 500 В / 60 Гц		Макс. частота переключений
	I_N	I_{Fuse}	I_N	I_{Fuse}	I_N	I_{Fuse}	
	A	A_{gL}	A	A_{gL}	A	A_{gL}	
22	На запрос	На запрос	На запрос	На запрос	На запрос	На запрос	15
30	На запрос	На запрос	На запрос	На запрос	На запрос	На запрос	15
37	На запрос	На запрос	На запрос	На запрос	На запрос	На запрос	9

Транспортировка, упаковка и хранение

4 Транспортировка, упаковка и хранение

4.1 Техника безопасности при транспортировке

Некорректная транспортировка

! ВНИМАНИЕ!

Риск нанесения материального ущерба вследствие некорректной транспортировки!

При некорректной транспортировке транспортируемый груз может упасть или опрокинуться, что может стать причиной существенного материального ущерба.

- При разгрузке транспортируемого груза после доставки, а также во время перемещений внутри предприятия с грузом следует обращаться осторожно, соблюдая все рекомендации и учитывая знаки на упаковке.
- Использовать только специально для этого предназначенные точки крепления.
- Упаковку снять только перед началом монтажа.

4.2 Проверка груза

При получения немедленно проверьте поставленный товар на комплектность и наличие повреждений, полученных во время транспортировки.

В случае наличия визуально различимых повреждений, полученных при транспортировке, действуйте следующим образом:

- Не принимать доставленный товар либо принять только условно.
- Отметить степень повреждения в транспортных документах или в накладной экспедитора.
- Направить претензию.



Следует направлять претензию относительно любого дефекта сразу же после его обнаружения. Требования о возмещении ущерба могут быть предъявлены только в течение действующего срока для заявления рекламации.

4.3 Упаковка

Упаковка

Некоторые винтовые компрессоры упаковываются в картонные коробки, частично на деревянных паллетах, и в соответствии с ожидаемыми условиями транспортировки. Для упаковки используются только экологически безвредные материалы.

Упаковка призвана защищать отдельные компоненты вплоть до их установки от повреждений во время транспортировки, коррозии и иных повреждений. Поэтому не следует нарушать упаковку или снимать ее до монтажа.

Утилизация упаковочных материалов

Упаковочный материал утилизируется в соответствии с действующим законодательством и локальными нормативно-правовыми актами.

! ВНИМАНИЕ!

Опасность для окружающей среды вследствие некорректной утилизации!

Упаковочные материалы являются ценным сырьем и во многих случаях могут использоваться в дальнейшем или пригодны для переработки и повторного использования. Некорректная утилизация упаковочных материалов может нанести вред окружающей среде.

- Утилизируйте упаковочные материалы в соответствии с требованиями охраны окружающей среды.
- Учитывайте локальные нормативно-правовые акты по утилизации. В случае необходимости привлечите к утилизации компанию соответствующего профиля.

4.4 Знаки на упаковке

На упаковку наносятся следующие знаки. Всегда учитывайте их в процессе транспортировки.

Верх



Транспортировка, упаковка и хранение

Острые стрелок указывает на верхнюю грань упаковки. Они всегда должны быть направлены вверх, иначе возможно повреждение содержимого.

Хрупкое



Указывает на упакованный груз с хрупким или легко повреждаемым содержанием.

Обращаться с таким грузом следует с осторожностью, не допускать ее падения и беречь от ударов.

Защищать от влаги



Беречь упакованный груз от влаги и держать сухим.

4.5 Транспортировка

Транспортировка с помощью вилочного автопогрузчика

Транспортируемый груз можно перевозить с помощью вилочного автопогрузчика при соблюдении следующих условий:

- Вилочный автопогрузчик должен быть рассчитан на вес транспортируемого груза.
- Следует использовать имеющиеся на раме направляющие.
- Длина вилки должна быть не менее 1400 мм.

Транспортировка

Персонал:

- Водитель автопогрузчика

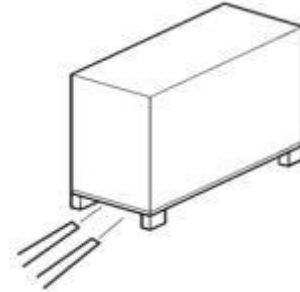


Рис. 25: Транспортировка с помощью вилочного погрузчика

1. → Подвести вилочный погрузчик вилами так, как показано на Рис. 25.
2. → Позиционировать вилы таким образом, чтобы они выступали на противоположной стороне.
3. → Убедитесь, что груз не опрокинется при смещенном центре тяжести.
4. → Приподнять груз и начать его транспортировку.

4.6 Хранение

Хранение упакованного груза

При хранении упакованного груза необходимо соблюдать следующие условия:

- Не хранить на открытом воздухе.
- Хранить в сухом месте, защищенном от пыли.
- Не подвергать воздействию агрессивных сред.
- Защитить от солнечного излучения.
- Избегать механических ударов.
- Температура хранения: от +15 до +35 °С.
- Относительная влажность: макс. 60 %.
- При хранении более 3 месяцев регулярно проверять общее состояние всех компонентов и упаковки. При необходимости добавлять или заменять противокоррозионное средство.



В некоторых случаях на упаковке груза размещены дополнительные к перечисленным выше рекомендации по хранению, которые также необходимо соблюдать.

Монтаж и первый запуск

5 Монтаж и первый запуск

5.1 Техника безопасности при проведении монтажных работ и первом запуске

Электрооборудование



ОПАСНО!

Угроза поражения электрическим током, опасно для жизни!

При контакте с токопроводящими элементами существует опасность для жизни. Включённое электрооборудование может стать причиной неконтролируемых перемещений и привести к серьезным травмам или даже смерти.

- Перед началом работы отключите электропитание и удостоверьтесь в невозможности его повторного включения.

Некорректное введение в эксплуатацию



ПРЕДУПРЕЖДЕНИЕ!

Опасность травмирования вследствие некорректного введения в эксплуатацию!

Ненадлежащим образом проведенный ввод в эксплуатацию может стать причиной серьезных травм и значительного материального ущерба.

- Перед первым запуском убедитесь, что все монтажные работы выполнены в полном объеме в соответствии с указанными в настоящем руководстве инструкциями и рекомендациями.
- Перед первым запуском убедитесь, что в опасной зоне нет людей.

Исключение повторного включения



ПРЕДУПРЕЖДЕНИЕ!

Опасность для жизни вследствие несанкционированного перезапуска!

Несанкционированное повторное включение источника питания во время монтажа может стать причиной серьезных травм или смерти людей, находящихся в опасной зоне.

- Перед началом работы отключите все источники энергии и убедитесь в невозможности их повторного включения.

Некорректная установка и ввод в эксплуатацию



ПРЕДУПРЕЖДЕНИЕ!

Опасность травмирования вследствие некорректной установки и ввода в эксплуатацию!

Произведенная ненадлежащим образом установка и первый запуск могут стать причиной серьезных травм и значительного материального ущерба.

- Перед началом работ обеспечьте наличие достаточного для монтажа свободного пространства.
- Будьте осторожны с открытыми компонентами и компонентами с острыми краями.
- Обратите внимание на порядок и чистоту на месте проведения монтажных работ! Незакрепленные или в беспорядке лежащие компоненты и инструменты являются частой причиной несчастных случаев.
- Монтируйте компоненты надлежащим образом. Соблюдайте рекомендуемый крутящий момент резьбовых соединений.
- Зафиксируйте компоненты, чтобы не допустить их падения или опрокидывания.
- Перед вводом в эксплуатацию обратите внимание на следующее:
 - Перед первым запуском убедитесь, что все монтажные работы выполнены в полном объеме в соответствии с указанными в настоящем руководстве инструкциями и рекомендациями.
 - Убедитесь, что в опасной зоне нет людей.

5.2 Требования к помещению расположения компрессора.

Установка винтового компрессора производится с учетом следующих требований:

- Место установки должно быть горизонтальным.
- Гарантировано безопасное состояние оборудования.
- Легкий доступ к оборудованию со всех сторон.
- Достаточная степень освещенности.
- Достаточная степень вентиляции.
- Наличие энергоснабжения.
- Свободный доступ к запасным выходам и спасательному оборудованию.
- Оборудование не должно подвергаться воздействию взрывоопасных сред.
- Оборудование не должно подвергаться воздействию коррозионных сред.
- Оборудование не должно подвергаться воздействию прямых солнечных лучей.
- Возможность внешнего нагрева от окружающих оборудование источников тепла должна быть исключена.
- Отсутствие пылеобразования.
- Меры по защите от пожара приняты в достаточном объеме.
- Оборудование не подвергается вибрационному воздействию.
- Поверхность устойчива к воздействию растворителей, непроницаема для жидкости, антистатическая и легко моется.
- Отсутствие поблизости оборудования, способного вызвать электрические или электромагнитные помехи в работе компрессора.

5.3 Монтаж



Перед первым монтажом необходимо снять транспортный фиксатор (красного цвета)!



Рис. 26: Транспортный фиксатор

5.3.1 Подача воздуха



ОПАСНО!

Опасность для жизни вследствие использования взрывоопасных газовых смесей, пара, пыли или агрессивных вредных веществ!

Использование взрывоопасных газовых смесей, пара, пыли или агрессивных вредных веществ для обеспечения винтового компрессора воздухом может стать причиной серьезных травм или даже смерти, а также серьезного материального ущерба.

- Никогда не используйте взрывоопасные газовые смеси, пар, пыль или агрессивные вредные вещества для обеспечения винтового компрессора воздухом.
- Убедитесь, что в систему подачи воздуха винтового компрессора взрывоопасные газовые смеси, пар, пыль или агрессивные вредные вещества не попадают.

Подаваемый через воздух через канал впуска на шумоизолирующем кожухе используется для сжатия и охлаждения установки.

Персонал:

- Квалифицированные специалисты

Средства защиты:

- Защитная обувь
- Защитная спецодежда

! ВНИМАНИЕ!

Риск нанесения материального ущерба вследствие образования конденсата!

Слишком высокая влажность воздуха способствует образованию конденсата.

- Допустима подача, сухого воздуха без пыли, имеющего температуру в диапазоне от +3°C до +45°C.
- При подаче атмосферного воздуха используйте клапан рециркуляции воздуха.

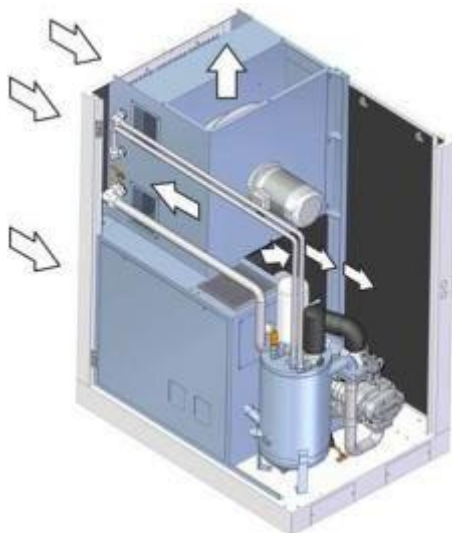


Рис. 27: Винтовой компрессор VARIABLE XP 22 – 37

- ➔ Обеспечьте требуемое количество охлаждающего воздуха в соответствии со спецификациями винтового компрессора (☺ Раздел 3 «Технические характеристики» на стр. 29).
 - ➔ Обеспечьте отведение воздуха в соответствии со спецификациями винтового компрессора (☺ Раздел 3 «Технические характеристики» на стр. 29).
- ⇒ Эти меры предупреждают нагрев места установки и самого винтового компрессора.

Приточно-вытяжная вентиляция (опция)



Приточно-вытяжная вентиляция должна быть рассчитана таким образом, чтобы обеспечить подачу или отведение необходимого воздуха с учетом имеющегося остаточного давления вентилятора охлаждения. Отводимый воздух также можно использовать как источник выработки тепла.

Персонал:

- Квалифицированные специалисты

Средства защиты:

- Защитная обувь
- Защитная спецодежда

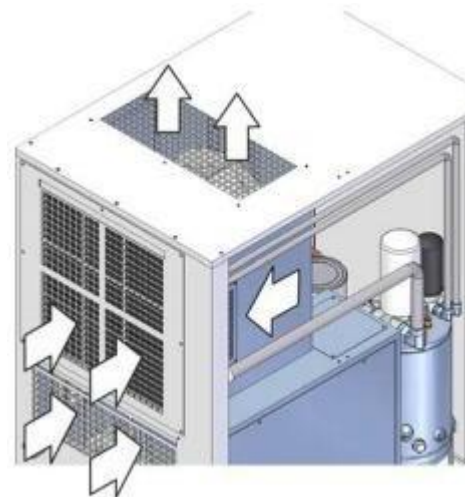


Рис. 28: Обзорная схема движения воздуха

- ➔ Значение номинальных диаметров каналов и остаточного давления можно найти среди технических параметров (☺ Раздел 3 «Технические характеристики» на стр. 29) и на прилагаемых планах монтажа.
- ➔ При подключении воздухопровода установите соответствующие дополнительные вспомогательные вентиляторы в воздухопроводы.

5.3.2 Подключение к пневматической сети

Персонал:

- Квалифицированные специалисты

Средства защиты:

- Защитная спецодежда
- Защитная обувь

Материалы:

- Гибкий шланг для подачи сжатого воздуха, максимальной длиной 1,5 м

1. ➔ Подключите подачу сжатого воздуха в соответствии с техническими параметрами (© Раздел 3 «Технические характеристики» на стр. 29).
2. ➔ Убедитесь, что шланг для подачи сжатого воздуха не является препятствием, о которое можно споткнуться.

3. ➔ Обязательно закрепите гибкий шланг для подачи сжатого воздуха надлежащим образом.



ПРЕДУПРЕЖДЕНИЕ!

Опасность травмирования вследствие непредсказуемого движения шланга для подачи сжатого воздуха!

Изменения нагрузки в сети сжатого воздуха могут стать причиной резких движений шланга с высокой силой.

- Закрепите шланг для подачи сжатого воздуха надлежащим образом.



Условием корректной установки является наличие профессионально спроектированной, установленной и обслуживаемой пневматической сети и дополнительно установленного на входе сети запорного крана.

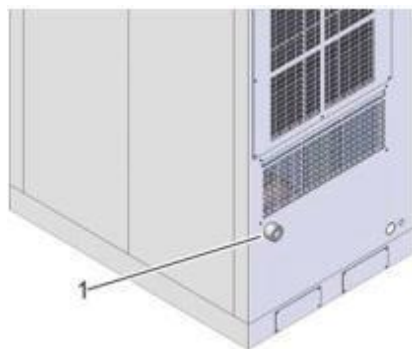


Рис. 29: Патрубок для подачи сжатого воздуха

5.3.3 Подключение к электросети

Персонал:

- Электротехнический персонал

Средства защиты:

- Защитная спецодежда
- Защитная обувь

! ВНИМАНИЕ!

Риск повреждения винтового блока вследствие некорректного подключения источника питания!

При некорректном подключении источника питания возникает риск повреждения винтового блока вследствие некорректного направления вращения привода.

- Подключите источник питания в соответствии со схемой подключения и перед запуском винтового компрессора проверьте вращающееся магнитное поле.



Условием корректной установки является наличие профессионально подобранных предохранителей в питающей сети (защита людей/оборудования) и соответствующего главного выключателя (включение/отключение питания).

1. ➔ Используя данные на схеме электрических соединений (на распределительном щите), проверьте, подходит ли существующая сеть питания. Отклонения от напряжения более 10 % не допустимы.
2. ➔ Подключить электропитание в соответствии с прилагаемой схемой электрических соединений (на распределительном щите) и техническими параметрами (☺ Раздел 3 «Технические характеристики» на стр. 29).
3. ➔ Проверьте направление вращения с помощью указателя чередования фаз.
4. ➔ Убедитесь, что кабель электропитания не является препятствием, о котором можно споткнуться.

5.4 Контроль уровня компрессорного масла

Персонал:

- Квалифицированные специалисты

Средства защиты:

- Защитная спецодежда
- Защитная обувь
- Защитные перчатки

1. ➔ Отключите винтовой компрессор и исключите возможность перезапуска.
2. ➔ Откройте и снимите панели звукоизоляционного кожуха с помощью специального ключа.

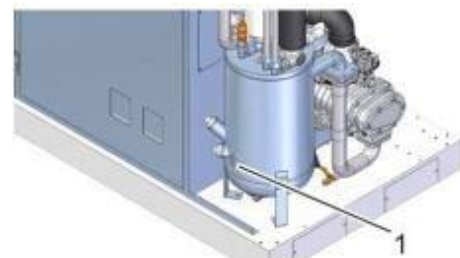


Рис. 30: Смотровое стекло

3. ➔ Через смотровое стекло (Рис. 30 поз.1) проверить уровень наполнения.
4. ➔ При необходимости добавить компрессорное масло ☺ Раздел 7.4.2 «Проверка уровня / дозаливка компрессорного масла» настр. 54.



Оптимальный уровень наполнения соответствует средней отметке на смотровом стекле!

5.5 Смазка винтового блока

Персонал:

- Квалифицированные специалисты

Средства защиты:

- Защитная спецодежда
- Защитная обувь

! ВНИМАНИЕ!

Повреждение вследствие отсутствия масла в винтовом блоке!

Отсутствие масла в винтовом блоке после длительного простоя, например, с момента заводской поставки и вводом в эксплуатацию или последлительного простоя, может стать причиной значительных повреждений винтового компрессора.

- Добавить масло перед первым запуском или после длительного простоя непосредственно в винтовой блок.

Объем масла при прямой заливке в винтовой блок

Винтовой компрессор	Объем заливаемого масла л
GEAR XP 22 – 37	0,5
VARIABLE XP 22 – 37	0,5

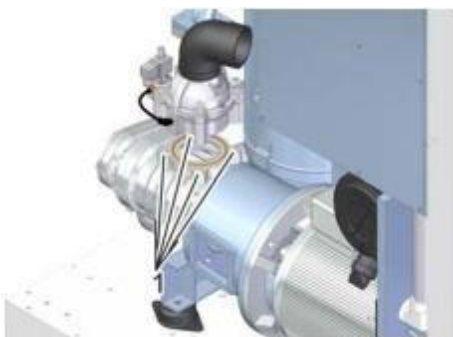


Рис. 31: Крепежные винты регулятора впуска

1. ➔ Отвинтить крепежные винты регулятора впуска (Рис. 31 поз.1).

! ВНИМАНИЕ!

Материальный ущерб вследствие использования неподходящего компрессорного масла!

Смешивание различных типов или использование неподходящих масел может стать причиной значительного повреждения винтового компрессора.

- Используйте только указанные в спецификации марки масел.
- Для высокотемпературных систем используйте только полностью синтетическое масло ALUB Syn S.



В случае отсутствия дополнительных объемов заливки масла ее остатки необходимо удалить через специальное сливное отверстие □ Раздел 7.4.2 «Проверка уровня / дозаливка компрессорного масла» на стр. 54.

2. ➔ Снять регулятор впуска.
3. ➔ Залить масло в винтовой блок.
4. ➔ Снова установить регулятор впуска и затянуть крепежные винты (Рис. 31 поз.1).

5.6 Первое включение после установки оборудования

Персонал:

- Квалифицированные специалисты

Средства защиты:

- Средство защиты органов слуха
- Защитная спецодежда
- Защитная обувь

1. → Проверьте правильность монтажа подачи энергоносителей.
2. → Убедитесь, что в/или на оборудовании не оставлены инструменты или незакрепленные предметы, а все элементы транспортировочного крепежа демонтированы (фиксатор винтового блока, фиксатор электродвигателя)..
3. → Проверьте соединения компонентов и подтяните крепежные соединения.
4. → Установите панели звукоизолирующей защиты и убедитесь, что они зафиксированы.
5. → После подключения линии сжатого воздуха к компрессору осторожно откройте запорный кран между винтовым компрессором и пневматической сетью.
⇒ Теперь винтовой компрессор подключен к пневматической сети.
6. → Включите главный выключатель.
7. → Запустите компрессор ☺ См. руководство по эксплуатации *Системы управления*.
⇒ Компрессор готов и может быть запущен автоматически в любое время.

5.7 Работы после ввода в эксплуатацию

Персонал:

- Квалифицированные специалисты

Средства защиты:

- Защитная спецодежда
- Защитная обувь
- Защитные перчатки
- Средства защиты дыхательных путей
- Защитные очки



ПРЕДУПРЕЖДЕНИЕ!

Опасность травмирования вследствие контакта с горячими поверхностями!

Поверхности элементов оборудования и эксплуатационные материалы (например, компрессорное масло или охлаждающая вода) во время работы могут сильно нагреваться. Контакт кожи с горячими поверхностями или жидкостями может стать причиной сильных ожогов.

- При работе в непосредственной близости от горячих поверхностей всегда надевайте защитную одежду и перчатки, устойчивые к высоким температурам.
- В ходе любых работ с эксплуатационными материалами всегда надевайте защитную одежду и перчатки, устойчивые к высоким температурам.
- Перед началом работы убедитесь, что все поверхности и эксплуатационные материалы остыли до температуры окружающей среды, время ожидания – не менее 30 минут.



ВНИМАНИЕ!

Опасность травмирования парами компрессорного масла!

При высоких температурах или механическом распылении масло может испаряться, образуя туман. Эти испарения могут стать причиной раздражения глаз и дыхательной системы.

- При работе с маслосистемой и в случае образования тумана необходимо носить респираторную защиту и защитные очки, а также обеспечить подачу свежего воздуха.

1. ➔ Отключите компрессор и исключите возможность перезапуска.
2. ➔ Откройте и снимите панели звукоизоляционного кожуха с помощью специального ключа.
3. ➔ Подождите, пока компоненты остынут.
4. ➔ Проверьте все трубопроводы подачи масла и сжатого воздуха на наличие утечек.
5. ➔ При наличии масла на агрегатах компрессора удалите его.
6. ➔ Проверьте соединения компонентов и подтяните резьбовые соединения.

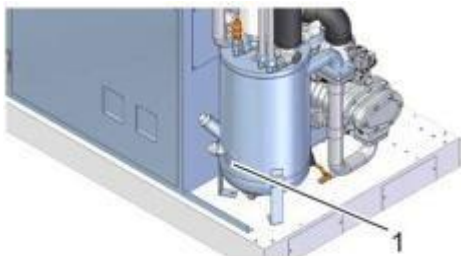


Рис. 32: Проверка уровня компрессорного масла через смотровое стекло

7. ➔ Проверьте уровень масла через смотровое стекло (Рис. 32 поз.1) и при необходимости долейте в соответствии с инструкциями, приведёнными в ☺ Разделе 7.4.2 «Проверка уровня / дозаливка компрессорного масла» на стр. 54.
8. ➔ Установите панели звукоизолирующего кожуха и надёжно зафиксируйте их.



ВНИМАНИЕ!

Риск понести материальный ущерб вследствие слишком низких или слишком высоких температур компрессора!

Слишком низкая или слишком высокая температура компрессора может стать причиной его повреждения.

- Обратитесь к производителю для получения более подробной информации.



Достаточно высокая температура сжатия гарантирует, что влага из всасываемого воздуха не будет осаждаться в виде конденсата. Частое включение и выключение винтового компрессора может привести к тому, что компрессор не достигнет требуемой рабочей температуры □ Раздел 7.4.3 «Проверка на образование конденсата» на стр. 55.

9. ➔ Проверить температуру компрессора ☺ Раздел 7.4.4 «Контроль температуры компрессора» на стр. 56.

5.8 Настройка параметров



Информацию о настройке винтового компрессора можно найти в □ руководстве по эксплуатации системы управления.

6 Эксплуатация

6.1 Техника безопасности при эксплуатации

Некорректная эксплуатация оборудования



ПРЕДУПРЕЖДЕНИЕ!

Опасность травмирования вследствие некорректной эксплуатации!

Неправильная эксплуатация оборудования может стать причиной серьезных травм и значительного материального ущерба.

- Выполняйте все операции в соответствии с инструкциями, приведенными в настоящем руководстве.
- Перед началом работы обратите внимание на следующее:
 - Убедитесь, что все крышки и предохранительные устройства установлены и функционируют должным образом.
 - Убедитесь, что в опасной зоне нет людей.
- Никогда не выключайте и не замыкайте предохранительные устройства во время работы.

6.2 Система управления



Руководство по эксплуатации системы управления

Информацию относительно управления винтовым компрессором можно найти в □
документации по системе управления.

6.3 Останов в чрезвычайных ситуациях

В опасных ситуациях следует как можно скорее остановить все компоненты и отключить электропитание.

Останов в чрезвычайных ситуациях

Последовательность действий в чрезвычайных ситуациях:

1. ➔ Немедленно произвести аварийную остановку оборудования с помощью соответствующего устройства аварийного останова.
2. ➔ Если нет опасности для собственного здоровья, вывести людей из опасной зоны.
3. ➔ При необходимости оказать первую помощь.
4. ➔ Оповестить пожарную бригаду и / или спасательную службу.
5. ➔ Проинформировать ответственных лиц по месту проведения работ.
6. ➔ Выключить оборудование и исключить возможность перезапуска.
7. ➔ Освободить подъезды для спасательных машин.
8. ➔ Показать направление движения спасательным машинам.

После проведения спасательных мероприятий

9. ➔ В случае серьезности чрезвычайной ситуации проинформировать соответствующие органы.
10. ➔ Поручить квалифицированным специалистам устранение неполадок.



ПРЕДУПРЕЖДЕНИЕ!

Опасность для жизни вследствие несанкционированного или неконтролируемого повторного включения!

Несанкционированный или неконтролируемый перезапуск оборудования может привести к серьезным травмам или даже смерти.

- Перед повторным включением убедитесь, что все устройства системы безопасности установлены и находится в рабочем состоянии, а также в отсутствие каких-либо опасностей для людей.

11. ➔ Перед повторным запуском проверить оборудование и удостовериться, что все устройства системы безопасности установлены и функционируют надлежащим образом.

7 Техническое обслуживание

7.1 Техника безопасности при техническом обслуживании

Электрооборудование



ОПАСНО!

Угроза поражения электрическим током, опасно для жизни!

При контакте с токопроводящими элементами существует непосредственная опасность для жизни вследствие поражения электрическим током. Включенные электрические компоненты могут производить неконтролируемые перемещения и стать причиной серьезных травм.

- Перед началом работ отключить электропитание и исключить возможность его повторного включения.

Движущиеся компоненты



ПРЕДУПРЕЖДЕНИЕ!

Опасность травмирования подвижными элементами!

Вращающиеся и / или линейно перемещающиеся компоненты могут стать причиной серьезной травмы.

- Перед началом всех работ по техническому обслуживанию движущихся компонентов отключить компрессор и исключить возможность перезапуска. Дождаться останова всех компонентов.
- В опасной зоне надевайте плотно прилегающую спецодежду с незначительной степенью сопротивления на разрыв.

Предотвращение повторного включения оборудования



ПРЕДУПРЕЖДЕНИЕ!

Опасность для жизни вследствие несанкционированного перезапуска!

Вследствие несанкционированного повторного включения энергоснабжения в ходе выполнения работ по техническому обслуживанию для людей, находящихся в опасной зоне, существует угроза получения тяжелых травм или даже летального исхода.

- Перед началом работ отключить все электропитание и исключите возможность повторного включения.

Горячие поверхности



ПРЕДУПРЕЖДЕНИЕ!

Опасность травмирования при контакте с горячими поверхностями!

Поверхности элементов оборудования и эксплуатационные материалы (например, компрессорное масло или охлаждающая вода) во время работы могут сильно нагреваться. Контакт кожи с горячими поверхностями или жидкостями приводит к сильным ожогам.

- При работе в непосредственной близости от горячих поверхностей всегда надевайте защитную одежду и перчатки, устойчивые к высоким температурам.
- В ходе любых работ с эксплуатационными материалами всегда надевайте защитную одежду и перчатки, устойчивые к высоким температурам.
- Перед началом работы убедитесь, что все поверхности и эксплуатационные материалы остыли до температуры окружающей среды, время ожидания – не менее 30 минут.

Некорректное проведение работ по техническому обслуживанию

ПРЕДУПРЕЖДЕНИЕ!

Опасность травмирования вследствие некорректного проведения работ по техническому обслуживанию!

Произведенное ненадлежащим образом техническое обслуживание может стать причиной серьезных травм и значительного материального ущерба.

- Перед началом работ обеспечьте наличие достаточного для монтажа свободного пространства.
- Обратите внимание на порядок и чистоту на месте проведения монтажных работ! Незакрепленные или в беспорядке лежащие компоненты и инструменты являются частой причиной несчастных случаев.
- В случае снятия компонентов для проведения техобслуживания обратите особое внимание на корректность последующего монтажа, необходимо снова установить все крепежные элементы с учетом крутящего момента затяжки резьбовых соединений.
- Перед вводом в эксплуатацию после проведения техобслуживания обратите внимание на следующее:
 - Убедитесь, что все работы по техобслуживанию выполнены в полном объеме и в соответствии с указанными в настоящем руководстве инструкциями и рекомендациями.
 - Убедитесь, что в опасной зоне нет людей.
 - Убедитесь, что защитный кожух и все устройства системы безопасности установлены на место и функционируют надлежащим образом.

Сжатый воздух

ПРЕДУПРЕЖДЕНИЕ!

Опасность травмирования сжатым воздухом!

Из шлангов подачи сжатого воздуха или элементов, находящиеся под давлением, при ненадлежащем обращении или наличии дефекта может произойти утечка сжатого воздуха, что может стать причиной травмы глаз, поднятия пыли или неконтролируемых движений шлангов.

Некорректное обращение с элементами, находящимися под давлением, может стать причиной их неконтролируемых движений и причинить вред.

- Перед снятием шлангов или элементов под давлением снизьте давление до значений, близких к атмосферному.
- Неисправные элементы, которые при эксплуатации подвергаются воздействию давления, должны быть незамедлительно заменены персоналом соответствующей квалификации.
- Перед началом любых работ, убедитесь, что в компрессоре нет давления, необходимо выждать как минимум 5 минут.

Испарение компрессорного масла

ВНИМАНИЕ!

Опасность травмирования парами масла!

При высоких температурах или механическом распылении масло может испаряться, образуя туман. Эти испарения могут стать причиной раздражения глаз и дыхательной системы.

- При работе с маслосистемой и в случае образования тумана необходимо носить респираторную защиту и защитные очки, а также обеспечить подачу свежего воздуха.

Скопления жидкости на полу



ВНИМАНИЕ!

Опасность травмирования вследствие скольжения при скоплении жидкости!

Сотрудник может поскользнуться на скопившейся на полу жидкости и упасть. Падение может стать причиной травмы:

- Незамедлительно удалять скопившуюся жидкость с помощью соответствующих средств.
- Носить нескользящую защитную обувь.
- Установить предупреждения и указательные знаки в или вблизи зоны, где на полу могут возникать скопления жидкости.

Охрана окружающей среды

Соблюдайте следующие рекомендации по защите окружающей среды в ходе выполнения работ по техническому обслуживанию:

- Во всех местах, которые предполагают проведение смазки вручную, вытекшую, использованную или избыточную смазку необходимо удалить и утилизировать в соответствии с локальными нормативно-правовыми актами.
- Замененное масло следует собрать в подходящие контейнеры и утилизировать их в соответствии с локальными нормативно-правовыми актами.

7.2 Запчасти



ПРЕДУПРЕЖДЕНИЕ!

Опасность травмирования вследствие использования неподходящих запчастей!

Использование неподходящих или дефектных запасных частей может представлять опасность для персонала, а также стать причиной повреждений, сбоем или полному выходу из строя.

- Используйте только оригинальные или одобренные производителем запчасти.
- В случае неопределенности всегда обращайтесь к производителю.



Утеря права на гарантийный ремонт

При использовании неподходящих запчастей гарантийные обязательства производителя утрачивают силу.

Заказывать запчасти следует через Авторизованные Сервисные Центры ALMiG или непосредственно у производителя. Контактные данные см. на стр.2.

Перечень запчастей прилагается.

7.3 План технического обслуживания

Далее описаны виды работ по техническому обслуживанию, необходимых для оптимальной и бесперебойной работы оборудования.

Если при регулярных проверках наблюдаются признаки повышенного износа, следует сократить требуемые интервалы технического обслуживания в соответствии с фактическими признаками износа. По вопросам относительно видов работ и интервалов проведения технического обслуживания обращайтесь к производителю.



Документация!

Все проведенные работы следует вносить в Журнал регистрации работ по техническому обслуживанию (J Приложение С, стр. 71).

Техническое обслуживание

Интервал	Виды работ по техническому обслуживанию	Персонал
Ежедневно	Контроль уровня масла ☺ <i>Раздел 7.4.2 «Проверка уровня /дозаливка компрессорного масла» на стр. 54</i>	Квалифицированные специалисты
	Проверка на наличие утечек ☺ <i>Раздел 7.4.1 «Проверка на наличие утечек» на стр. 53</i>	Квалифицированные специалисты
	Контроль температуры компрессора ☺ <i>Система управления</i>	Лицо, прошедшее инструктаж
Еженедельно	Проверка охладителя на наличие загрязнений ☺ <i>Раздел 7.4.5 «Проверка на загрязнение охладителя» на стр. 57</i>	Квалифицированные специалисты
	Проверка / замена воздушного фильтра ☺ <i>Раздел 7.4.6 «Замена воздушного фильтра» на стр. 58</i>	Квалифицированные специалисты
	Проверка на образование конденсата ☺ <i>Раздел 7.4.3 «Проверка на образование конденсата» на стр. 55</i>	Квалифицированные специалисты
Каждые 4000 часов эксплуатации, GEAR XP 22 – 37 VARIABLE XP 22 – 37 -либо минимум, 1 раз в год	Общее техническое обслуживание компрессора - согласно плану работ по техническому обслуживанию (Приложение Е, стр. 76).	Производитель либо Авторизированные Сервисные Центры ALMiG

Указанные интервалы техобслуживания действительны при:

- Максимальной температуре окружающей среды +40 °С
- Максимальной влажности воздуха 60 %
- Температуре сжатия примерно 85 °С

Интервалы проведения технического обслуживания

Интервалы техобслуживания зависят от условий эксплуатации и подразумевают эксплуатацию в условиях температуры окружающего воздуха в диапазоне от +3° до +40° С и чистоты окружающей среды, высокого коэффициента использования и нечастых изменений нагрузки.

В случае отличия реальных производственных условий необходимо связаться с производителем!

7.4 Виды работ по техническому обслуживанию



Требуемые виды работ по техобслуживанию

Требуемые виды работ по техобслуживанию отображаются на дисплее панели управления в виде Предупреждений.

7.4.1 Проверка на наличие утечек

Персонал:

- Квалифицированные специалисты

Средства защиты:

- Защитная обувь
- Защитная спецодежда
- Средства защиты дыхательных путей
- Защитные очки
- Защитные перчатки

1. ➔ Отключите компрессор и исключите возможность перезапуска.
2. ➔ Закройте запорную арматуру пневматической сети и исключите возможность самопроизвольного открытия.
3. ➔ Откройте и снимите панели звукоизоляционного кожуха с помощью специального ключа.
4. ➔ Проверьте все трубопроводы и агрегаты компрессора на наличие утечек.
5. ➔ При наличии масла на деталях компрессора удалите его.
6. ➔ Проверьте соединения компонентов и подтяните резьбовые соединения.

7.4.2 Проверка уровня / дозаливка компрессорного масла

Проверка уровня масла

Персонал:

- Квалифицированные специалисты

Средства защиты:

- Защитная обувь
- Защитная спецодежда
- Средства защиты дыхательных путей
- Защитные очки
- Защитные перчатки

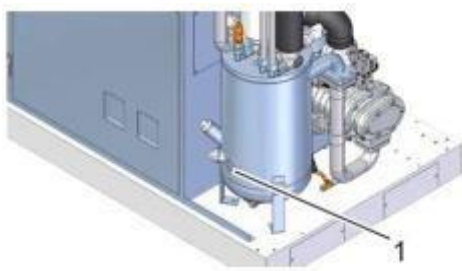


Рис. 33: Смотровое стекло

1. ➔ Отключите компрессор и исключите возможность перезапуска.
2. ➔ Закройте запорную арматуру пневматической сети и исключите возможность самопроизвольного открытия.
3. ➔ Откройте и снимите панели звукоизоляционного кожуха с помощью специального ключа.
4. ➔ Проверьте уровень масла через смотровое стекло (Рис. 33 поз.1).
5. ➔ Если уровень масла не достигает, как минимум, середины смотрового стекла, следует добавить масло до необходимого уровня.

Дозаливка масла

Персонал:

- Квалифицированные специалисты

Средства защиты:

- Защитная обувь
- Защитная спецодежда
- Средства защиты дыхательных путей
- Защитные очки
- Защитные перчатки

Материалы:

- Ёмкость для слива жидкости
- Воронка

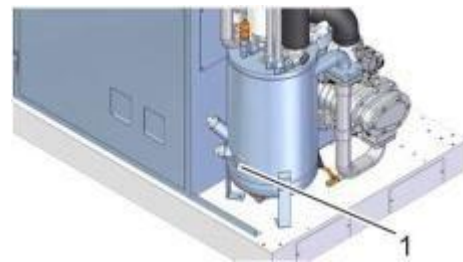


Рис. 34: Пробка наливного отверстия

1. ➔ Отключите компрессор и исключите возможность перезапуска.
2. ➔ Закройте запорную арматуру пневматической сети и исключите возможность самопроизвольного открытия.
3. ➔ Откройте и снимите панели звукоизоляционного кожуха с помощью специального ключа.
4. ➔ С помощью ёмкости для слива жидкости соберите все вытекшее масло.
5. ➔ Ослабьте пробку наливного отверстия (Рис. 34 поз.1), осторожно откройте, не потеряв уплотнительное кольцо.

ПРЕДУПРЕЖДЕНИЕ!

Прежде чем полностью открыть пробку наливного отверстия, необходимо сбросить остаточное давление в маслобаке-сепараторе!

! ВНИМАНИЕ!

Риск понести материальный ущерб вследствие использования неподходящего компрессорного масла!

Смешивание различных типов или использование неподходящих масел может стать причиной значительных повреждений винтового компрессора.

- Используйте только указанные в спецификации марки масел.
- Для высокотемпературных систем используйте только полностью синтетическое масло ALUB Syn S.

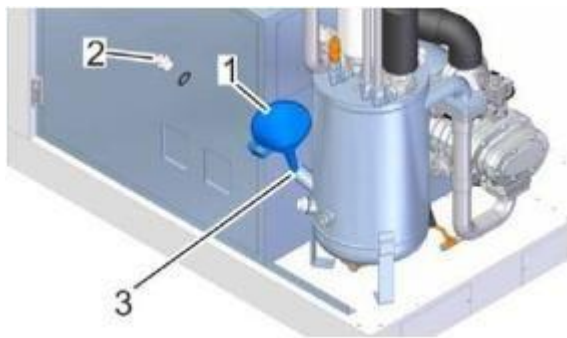


Рис. 35: Заправочный патрубок

6. ➔ С помощью воронки (Рис. 35 поз.1) залейте масло до соответствующего уровня заправочного патрубка (Рис. 35 поз. 3).
7. ➔ Распрямите уплотнительное кольцо равномерно на пробке заливного отверстия.
8. ➔ Верните на место пробку наливного отверстия (Рис. 35 поз.2) и закрутите.

7.4.3 Проверка на образование конденсата



Достаточно высокая температура сжатия гарантирует, что влажность всасываемого воздуха не осаждается в виде конденсата. Частое включение и выключение винтового компрессора может привести к тому, что компрессор не достигнет требуемой рабочей температуры.

Персонал:

- Квалифицированные специалисты

Средства защиты:

- Защитная обувь
- Защитная спецодежда
- Средства защиты дыхательных путей
- Защитные очки
- Защитные перчатки

! ВНИМАНИЕ!

Риск понести материальный ущерб вследствие наличия конденсата в системе подачи масла!

Наличие конденсата в системе подачи масла может стать причиной повреждения винтового блока.

- В случае образования конденсата в маслобаке-сепараторе немедленно свяжитесь с нашей сервисной службой.

1. ➔ Отключите компрессор и исключите возможность перезапуска.
2. ➔ Закройте запорную арматуру пневматической сети и исключите возможность самопроизвольного открытия.
3. ➔ Откройте и снимите панели звукоизоляционного кожуха с помощью специального ключа.
4. ➔ С помощью ёмкости для слива жидкости соберите все вытекшее масло.
5. ➔ Аккуратно выкрутите резьбовую пробку (Рис. 36 поз.1).



Плотность конденсата выше плотности масла

Поскольку плотность конденсата выше плотности масла, то за период длительного простоя конденсат скапливается на дне маслобака - сепаратора.

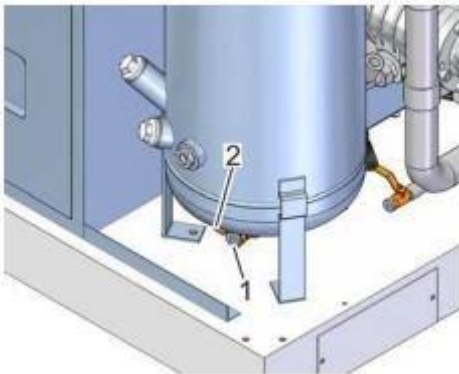


Рис. 36: Слив масла

6. ➔ Аккуратно откройте сливной кран масла (Рис.36 поз.2) и проверьте вытекающую жидкость.
7. ➔ Осторожно сливайте конденсат, пока не убедитесь, что стало вытекать масло.
8. ➔ Закройте сливной кран (Рис. 36 поз. 2).
9. ➔ Снова закрутите резьбовую пробку (Рис. 36 поз. 1).
10. ➔ Включите компрессор и максимум через одну минуту выключите снова 😊 Система управления.
11. ➔ Проверьте уровень масла и при необходимости долейте 😊 Раздел 7.4.2 «Проверка уровня / дозаливка компрессорного масла» на стр. 54.

7.4.4 Контроль температуры компрессора

Персонал:

- Квалифицированные специалисты

Средства защиты:

- Защитная обувь
- Защитная спецодежда

! ВНИМАНИЕ!

Риск понести материальный ущерб вследствие слишком низкой или слишком высокой температуры компрессора!

Слишком низкая или слишком высокая температура компрессора может стать причиной повреждения винтового компрессора.

- Свяжитесь с производителем для получения более подробной информации.



- Температура компрессора должна быть в диапазоне от 70 °C до 100 °C.
- При температуре 105 °C система выдает предупреждение.
- При 110 °C винтовой компрессор автоматически отключается.

1. ➔ Проверьте температуру компрессора.

7.4.5 Проверка охладителя на наличие загрязнений

Персонал:

- Квалифицированные специалисты

Средства защиты:

- Защитная обувь
- Защитная спецодежда
- Средства защиты дыхательных путей
- Защитные очки
- Защитные перчатки

1. ➔ Отключите компрессор и исключите возможность перезапуска.
2. ➔ Закройте запорную арматуру пневматической сети и исключите возможность самопроизвольного открытия.
3. ➔ Откройте и снимите панели звукоизоляционного кожуха с помощью специального ключа.
4. ➔ Проверьте охладитель изнутри и снаружи на наличие загрязнений.
5. ➔ Удалите загрязнения.



Грязь можно удалить, например, путем продувки сжатым воздухом. При этом необходимо обеспечить чтобы загрязнения выдувались из компрессора, а не во внутрь. При сильном загрязнении обратитесь за консультацией к производителю.

7.4.6 Замена воздушного фильтра

Стандартный воздушный фильтр

Персонал:

- Квалифицированные специалисты

Средства защиты:

- Защитная обувь
- Защитная спецодежда
- Средства защиты дыхательных путей
- Защитные очки
- Защитные перчатки

1. Отключите компрессор и исключите возможность перезапуска.
2. Закройте запорную арматуру пневматической сети и исключите возможность самопроизвольного открытия.
3. Откройте и снимите панели звукоизоляционного кожуха с помощью специального ключа.



Рис. 37. Расположение воздушного фильтра

4. Ослабить зажим корпуса воздушного фильтра (Рис. 37 поз.1).



Рис. 38. Разборка корпуса воздушного фильтра

5. Снять крышку корпуса воздушного фильтра (Рис. 38 поз.2).
6. Извлечь старый фильтрующий элемент (Рис. 38 поз 1).

7. Вставить новый фильтрующий элемент (Рис. 38 поз.1).
8. Установить крышку корпуса воздушного фильтра (Рис. 38 поз.2).
9. Вернуть зажим корпуса воздушного фильтра (Рис. 37 поз.1) в исходное положение.

7.5 Мероприятия после проведения техобслуживания

По завершении технического обслуживания и перед включением оборудования выполните следующие действия:

1. Проверьте все ранее ослабленные винтовые соединения на надежность крепления.
2. Проверьте, установлены ли все ранее удаленные защитные устройства и крышки на свои места надлежащим образом.
3. Убедитесь, что все использованные инструменты, материалы и прочее оборудование удалены из рабочей зоны.
4. Осторожно открыть запорную арматуру пневматической системы.
5. Очистите рабочую зону и удалите возможно оставшиеся отработанные вещества, например жидкости, масло, переработанные материалы и т.п.
6. Убедитесь, что все устройства системы безопасности оборудования работают бесперебойно.
7. Запротоколируйте проведенные работы в Журнале регистрации работ по техобслуживанию (☺ Приложение С «Журнал регистрации работ по техобслуживанию» на стр. 71).

8 Неполадки

В следующем разделе описаны возможные причины сбоев и способы их устранения.

При увеличении числа сбоев следует сократить интервалы техобслуживания в соответствии с фактической нагрузкой.

В случае сбоев, которые не могут быть устранены с помощью следующих рекомендаций, свяжитесь с производителем, см. Контактную информацию на стр. 2.

8.1 Техника безопасности при устранении неполадок

Электрооборудование



ОПАСНО!

Угроза поражения электрическим током, опасно для жизни!

При контакте с токопроводящими элементами существует непосредственная опасность для жизни вследствие поражения электрическим током. Включенные электрические компоненты могут производить неконтролируемые перемещения и стать причиной серьезных травм.

- Перед началом работ отключите электропитание и исключите возможность его повторного включения.

Предотвращение повторного включения оборудования



ПРЕДУПРЕЖДЕНИЕ!

Опасность для жизни вследствие несанкционированного перезапуска!

Вследствие несанкционированного повторного включения энергоснабжения в ходе выполнения работ по устранению неполадок для находящихся в опасной зоне людей существует угроза получения тяжелых травм или даже летального исхода.

- Перед началом работ отключить всё электропитание и исключите возможность его повторного включения.

Некорректное проведение работ по устранению неполадок



ПРЕДУПРЕЖДЕНИЕ!

Опасность травмирования вследствие некорректного проведения работ по устранению неполадок!

Проводимые ненадлежащим образом работы по устранению неполадок могут стать причиной серьезных травм и значительного материального ущерба.

- Перед началом работ обеспечьте наличие достаточного для монтажа свободного пространства.
- Обратите внимание на порядок и чистоту на месте проведения работ! Незакрепленные или в беспорядке лежащие компоненты и инструменты являются частой причиной несчастных случаев.
- В случае снятия компонентов для проведения работ обратите особое внимание на корректность последующего монтажа, необходимо снова установить все крепежные элементы с учетом крутящего момента затяжки резьбовых соединений.
- Перед последующим вводом в эксплуатацию обратите внимание на следующее:
 - Убедитесь, что все работы по устранению неполадок выполнены в полном объеме и в соответствии с указанными в настоящем руководстве инструкциями и рекомендациями.
 - Убедитесь, что в опасной зоне нет людей.
 - Убедитесь, что все крышки и устройства системы безопасности возвращены на свое место и функционируют надлежащим образом.

Горячие поверхности

ПРЕДУПРЕЖДЕНИЕ!

Опасность травмирования при контакте с горячими поверхностями!

Поверхности элементов оборудования и эксплуатационные материалы (например, компрессорное масло или охлаждающая вода) во время работы могут сильно нагреваться. Контакт кожи с горячими поверхностями или жидкостями приводит к сильным ожогам.

- При работе в непосредственной близости от горячих поверхностей всегда надевайте защитную одежду и перчатки, устойчивые к высоким температурам.
- В ходе любых работ с эксплуатационными материалами всегда надевайте защитную одежду и перчатки, устойчивые к высоким температурам.
- Перед началом работы убедитесь, что все поверхности и эксплуатационные материалы остыли до температуры окружающей среды, время ожидания – не менее 30 минут.

Сжатый воздух

ПРЕДУПРЕЖДЕНИЕ!

Опасность травмирования сжатым воздухом!

Из шлангов подачи сжатого воздуха или элементов, находящиеся под давлением, при ненадлежащем обращении или наличии дефекта может произойти утечка сжатого воздуха, что может стать причиной травмы глаз, поднятия пыли или неконтролируемых движений шланга.

Некорректное обращение с элементами, находящимися под давлением, может стать причиной их неконтролируемых движений и причинить вред.

- Перед снятием шлангов или элементов под давлением снизьте давление до значений, близких к атмосферному.
- Неисправные элементы, которые при эксплуатации подвергаются воздействию давления, должны быть незамедлительно заменены персоналом соответствующей квалификации.
- Перед началом любых работ, убедитесь, что в компрессоре нет давления, необходимо выждать как минимум 5 минут.

Испарение масла

ВНИМАНИЕ!

Опасность травмирования парами масла!

При высоких температурах или механическом распылении компрессорное масло может испаряться, образуя туман. Эти испарения могут стать причиной раздражения глаз и дыхательной системы.

- При работе с маслосистемой и в случае образования тумана необходимо носить респираторную защиту и защитные очки, а также обеспечить подачу свежего воздуха.

Последовательность действий при возникновении неполадок

Последовательность как правило, следующая:

1. При возникновении неполадок, которые представляют опасность для людей или имущества, немедленно произвести аварийную остановку оборудования.
2. Выяснить причину возникновения неполадок.
3. В случае необходимости проведения работ в опасной зоне для устранения неполадок, выключить оборудование и исключить возможность перезапуска. Проинформировать ответственных лиц по месту проведения работ о возникновении неполадок.
4. В зависимости от вида неполадок поручить их устранение квалифицированным специалистам или устранить самостоятельно.



Представленная далее таблица неполадок содержит также пояснения относительно того, кто именно имеет право на устранение разных видов неисправностей.

8.2 Индикация неполадок

Информацию о способах индикации неполадок можно найти в руководстве по эксплуатации ☺ Системы управления.

8.3 Перечень возможных неполадок

Описание	Причины	Способ устранения	Персонал
Слишком высокая температура сжатия	Слишком высокая температура всасывания либо окружающей среды	Проветрить компрессорную	Квалифицированные специалисты
	Заблокированный путь поступления или отвода охлаждающего воздуха	Освободить путь поступления или отвода охлаждающего воздуха в достаточном объеме	Квалифицированные специалисты
	Грязное компрессорное масло	Заменить масло	Квалифицированные специалисты
	Низкий уровень масла	Долить масло ☺ <i>Раздел 7.4.2 «Проверка уровня / дозаливка компрессорного масла» на стр. 54</i>	Квалифицированные специалисты
	Загрязнение охладителя	Очистить охладитель ☺ <i>Раздел 7.4.5 «Проверка охладителя на наличие загрязнений» на стр. 57</i>	Квалифицированные специалисты
Снижение давления в сети	Расход сжатого воздуха выше, чем производительность винтового компрессора	Требуется компрессор с большим объемом подачи воздуха	Производитель
	Загрязнен воздушный фильтр	Заменить воздушный фильтр ☺ <i>Раздел 7.4.6 «Замена воздушного фильтра» на стр.58.</i>	Квалифицированные специалисты
	Разгрузочный клапан пропускает воздух в процессе сжатия	Проверить разгрузочный клапан и при необходимости заменить уплотнитель	Производитель
	Регулятор впуска не открывается	Проверить электромагнитный клапан и регулирующие поршни, при необходимости заменить	Производитель
	Утечка в пневматической системе потребителя	Устранить утечки в пневматической системе	Квалифицированные специалисты
Предохранительный клапан компрессора пропускает воздух	Заблокирован клапан минимального давления	Прочистить или заменить клапан минимального давления	Производитель
	Неисправен предохранительный клапан	Проверить и при необходимости заменить предохранительный клапан	Производитель
	Загрязнен фильтр тонкой очистки	Заменить фильтр тонкой очистки	Квалифицированные специалисты
Неполадка «Избыточное давление» или «Слишком высокое давление» в сети	Загрязнен фильтр тонкой очистки	Заменить фильтр тонкой очистки	Квалифицированные специалисты
	Наличие повышенного внешнего давления в пневматической сети	Выровнять внешнее давление или отключить от сети	Квалифицированные специалисты

Неполадки

Описание	Причины	Способ устранения	Персонал
Компрессор не запускается в автоматическом режиме или же не обеспечивает подачу воздуха после предыдущего отключения вследствие достижения конечного давления либо после холостого хода	Установлено слишком высокое сетевое давление	Изменить настройки давления сети ☺ <i>Система управления</i>	Лицо, прошедшее инструктаж
	Перебои в энергоснабжении	Проверить электросеть	Квалифицированные электрики
	Температура окружающей среды ниже +1°C, сообщение « <i>Слишком низкая температура охлаждающей жидкости</i> »	Установить дополнительную систему отопления или отрегулировать температуру в компрессорной, помимо этого, связаться с производителем	Квалифицированные специалисты
	В цепи активировано время переключения	Проверить время переключения и выдержки под давлением ☺ <i>Система управления</i>	Лицо, прошедшее инструктаж
Установка не запускается при нажатии пускового выключателя	Давление сети выше давления включения	Обратить внимание на значение давления сети и изменить настройки ☺ <i>Система управления</i>	Лицо, прошедшее инструктаж
	Мигает символ „remote“	Активирован режим дистанционного управления ☺ <i>Система управления</i>	Лицо, прошедшее инструктаж
	Отсутствие напряжения в винтовом компрессоре	Проверить наличие напряжения в сети	Квалифицированные электрики
	Электрический дефект в системе управления	Проверить систему управления	Квалифицированные электрики
	В цепи активировано время переключения	Проверить время переключения и выдержки под давлением ☺ <i>Система управления</i>	Лицо, прошедшее инструктаж
Высокое содержание масла в сжатом воздухе (слишком высокий расход масла)	Трубопровод для отведения масла засорен	Прочистить либо заменить трубопровод для отведения масла	Квалифицированные специалисты
	Дефектный фильтр тонкой очистки	Заменить фильтр тонкой очистки	Квалифицированные специалисты
Оборудование останавливается до момента достижения значения конечного давления	Избыточная температура или избыточное давление	Устранить ошибку ☺ <i>Система управления</i>	Лицо, прошедшее инструктаж
	Перебои в энергоснабжении	Проверить электросеть	Квалифицированные электрики
Падение давления	Слишком высокий перепад давлений фильтров	Заменить фильтры	Квалифицированные специалисты

8.4 Ввод в эксплуатацию после устранения неполадок

После устранения неполадок для последующего запуска выполните следующее:

1. → Вернуть устройства аварийной остановки в исходное положение.
2. → Сбросить ошибку ☺ *Система управления*.
3. → Убедитесь, что ни один человек не находится в опасной зоне.
4. → Запустите винтовой компрессор ☺
→ *Система управления*.

Демонтаж и утилизация

9 Демонтаж и утилизация

По окончании срока эксплуатации оборудование должно быть разобрано и утилизировано экологически безопасным способом.

9.1 Техника безопасности при демонтаже и утилизации

Электрооборудование



ОПАСНО!

Угроза поражения электрическим током, опасно для жизни!

При контакте с токопроводящими элементами существует непосредственная опасность для жизни вследствие поражения электрическим током. Включенные электрические компоненты могут производить неконтролируемые перемещения и стать причиной серьезных травм.

- Перед началом демонтажных работ отключите электропитание и окончательно отсоедините от сети.

Некорректное проведение демонтажных работ



ПРЕДУПРЕЖДЕНИЕ!

Опасность травмирования вследствие некорректного проведения демонтажных работ!

Накопленная остаточная энергия, компоненты оборудования с острыми краями и углами или используемые инструменты могут стать причиной травм.

- Перед началом работ обеспечьте наличие достаточного свободного пространства.
- Осторожно обращайтесь с компонентами, имеющими острые края.
- Обратите внимание на порядок и чистоту на месте проведения работ! Незакрепленные или в беспорядке лежащие компоненты и инструменты являются частой причиной несчастных случаев.
- Демонтируйте компоненты надлежащим образом. В некоторых случаях следует учитывать большой вес компонентов. В случае необходимости воспользуйтесь специальными подъемными приспособлениями.
- Зафиксируйте компоненты так, чтобы они не падали и не опрокидывались.
- В случае затруднений привлечите производителя.

9.2 Демонтаж

Перед началом демонтажа:

- Выключите оборудование и исключите повторное включение.
- Отключите оборудование от источника питания, разрядите сохраненную остаточную энергию.
- Удалите эксплуатационные и вспомогательные материалы, а также оставшиеся переработанные материалы и утилизируйте их экологически безопасным образом.

Затем очистите агрегаты компрессора и компоненты надлежащим образом и демонтируйте их в соответствии с действующими локальными нормативно-правовыми актами по охране труда и охране окружающей среды.

9.3 Утилизация

Если соглашение о возврате или утилизации оборудования заключено не было, следует отправить разобранные компоненты на переработку:

- Металл на металлолом.
- Пластиковые элементы на переработку.
- Прочие компоненты утилизировать отдельно, в зависимости от типа материала, из которого они изготовлены.



ОХРАНА ОКРУЖАЮЩЕЙ СРЕДЫ!

Опасность для окружающей среды вследствие некорректной утилизации!

Некорректная утилизация может нанести значительный ущерб окружающей среде.

- Сдавать электронные отходы, электронные компоненты, смазочные материалы и другие вспомогательные материалы на утилизацию специальным уполномоченным на это предприятиям.
- В случае сомнений в соответствующих органах местного самоуправления или на специальных предприятиях по утилизации получить информацию об утилизации в соответствии с требованиями охраны окружающей среды.

10 Алфавитный указатель

Параметры установки	Клапан минимального давления с функцией обратного клапана.....	11
Винтовой компрессор GEAR XP 22 – 37..32	Звукоизолирующий кожух.....	10
Винтовой компрессор VARIABLE XP 22 - 37	Система управления.....	9
35	Винтовой блок	11
Смазка винтового блока после длительного простоя	Вентиляция.....	41
45	Корректное использование.....	16
Воздушный фильтр.....	Пользователь.....	17
10	Производственные условия	30
Замена воздушного фильтра	Эксплуатационные материалы.....	30
62		
Параметры подключения к электросети	Демонтаж	64
Винтовой компрессор GEAR XP 22 – 37, 50 Гц.....	Подключение сжатого воздуха	43
32	Запуск процесса сжатия воздуха	46
Винтовой компрессор GEAR XP 22 – 37, 60 Гц.....		
33	Заправочный патрубок.....	11
Винтовой компрессор GEAR XP 22 – 37 с рефрижераторным осушителем, 50 Гц.33	Включение после монтажа	46
Винтовой компрессор GEAR XP 22 – 37 с рефрижераторным осушителем, 60 Гц.34	Электричество	20
Винтовой компрессор VARIABLE XP 22 - 37, 50 Гц	Воздействие на окружающую среду.....	29
35	Подключение электроснабжения	44
Винтовой компрессор VARIABLE XP 22 - 37, 60 Гц.....	Утилизация	64
36	Запасные части	51
Винтовой компрессор VARIABLE 22– 37 с рефрижераторным осушителем, 50 Гц.....	Первая помощь	26
36		
Винтовой компрессор VARIABLE XP 22-37 с рефрижераторным осушителем, 60 Гц.....	Фильтр тонкой очистки.....	11, 61
37	Пожар.....	26
Приводной электродвигатель	Струя жидкости.....	21
10, 57	Описание функций.....	9
Работы после ввода в эксплуатацию		
46	Ограничение ответственности.....	3
Проверка на наличие утечек	Главный выключатель	24
53		
Место установки.....		
41		
Требования к месту установки.....		
41		
Агрегаты компрессора		
Воздушный фильтр		
10		
Прямой привод.....		
10		
Охладитель сжатого воздуха.....		
12		
Фильтр тонкой очистки		
11		
Вентилятор подачи наружного воздуха ..		
12		
Охладитель		
12		
Маслобак-сепаратор для компрессорного масла		
11		
Масляный фильтр		
12		
Охладитель масла		
12		
Вентилятор охлаждения		
12		

Алфавитный указатель

Монтаж		Шумоизолирующий кожух.....	10
Вентиляция.....	41	Смотровое стекло	11
		Таблички	27
		Подсоединения к компрессору.....	13
		Подключение для подачи сжатого	
Принудительная и вытяжная		воздуха	14
вентиляция.....	42	Подача воздуха	14
Проверка на образование конденсата.....	55	Защитное оборудование.....	18
Охладитель	12	Журнал регистрации работ по	
Компрессорное масло	30	техническому обслуживанию.....	75
Смазка винтового блока после		Безопасность	15
длительного простоя	45	Устройства системы безопасности	23
Дозаливка масла	54	Предохранительный клапан	11
Слив масла.....	11	Предохранительные клапаны	25
Маслобак-сепаратор для компрессорного		Система управления.....	9
масла	11	Индикация неполадок.....	60
Масляный фильтр.....	12	Таблица возможных неполадок	61
Уровень масла.....	44,54	Подключение электропитания.....	44
Вентилятор охлаждения	12	Символы	
Охлаждение	31	На оборудовании	28
Сервисная служба	3	На упаковке	38
Краткое описание.....	9	Пояснения символов	15
		Технические характеристики	
Хранение.....	39	Параметры установки винтовой	
Шумовое воздействие	29	компрессор GEAR XP 22 – 37	32
Подключение к пневматической сети	43	Параметры установки винтовой	
Подача воздуха	31	компрессор VARIABLE XP 22 – 37	35
		Параметры подключения винтовой	
Клапан минимального давления с		компрессор GEAR XP 22 – 37	32
функцией обратного клапана.....	11	Параметры подключения винтовой	
		компрессор VARIABLE XP 22 – 37	35
Аварийный останов	48	Эксплуатационные материалы	30
Кнопка аварийного останова.....	24	Компрессорное масло	30
Чрезвычайная ситуация	48	Шумовое воздействие	29
		Подача сжатого воздуха и воздуха на	
Персонал	17	охлаждение	31
Спасательные операции.....	48		

Контроль температуры	56	Проверка на наличие утечек.....	53
Транспортировка	39	Проверка температуры компрессора	56
Проверка груза.....	38	Проверка на образование конденсата ..	55
Паспортная табличка	29	Дозаливка компрессорного масла.....	54
Общий вид		Проверка уровня компрессорного	
Винтового компрессора	7	масла	54
Агрегатов	8	Проверка охладителя на наличие	
		загрязнений.....	57
Охрана окружающей среды		Приточно-вытяжная вентиляция	42
Компрессорное масло	27		
Смазочные материалы	27		
Несчастный случай.....	26		
Защита авторских прав.....	3		
Винтовой блок.....	11		
Упаковка	38		
Проверка охладителя на наличие			
загрязнений	57		
Использование.....	16		
Техническое обслуживание			
Замена воздушного фильтра.....	58		

Приложения

А Протокол проведения инструктажей

Дата	Имя	Вид инструктажа	Инструктаж проведен (кем)	Подпись

Момент затяжки резьбовых соединений

В Момент затяжки резьбовых соединений

Предохранительные винты / гайки (черное, сухое основание)				
Исполнение В 158/193/196/251 и т.д.				
Резьба	Класс 8.8	Единица изм.	Класс 10.9	Единица изм.
M 5	3.69 (5)	lbf ft (Nm)	7.38 (10)	lbf ft (Nm)
M 6	5.9 (8)	lbf ft (Nm)	13.28 (18)	lbf ft (Nm)
M 8	14.75 (20)	lbf ft (Nm)	32.45 (44)	lbf ft (Nm)
M 10	29.5 (40)	lbf ft (Nm)	64.17 (87)	lbf ft (Nm)
M 12	50.89 (69)	lbf ft (Nm)	111.37 (151)	lbf ft (Nm)
M 16	125.39 (170)	lbf ft (Nm)	280.27 (380)	lbf ft (Nm)

Предохранительные винты / гайки (черное, сухое основание)				
Исполнение DIN 4017/4014/4032/4762/10512 и т.д.				
Резьба	Класс 8.8	Единица изм.	Класс 10.9	Единица изм.
M 5	4.43 (6)	lbf ft (Nm)	6.27 (8.5)	lbf ft (Nm)
M 6	7.38 (10)	lbf ft (Nm)	10.33 (14)	lbf ft (Nm)
M 8	18.44 (25)	lbf ft (Nm)	25.81 (35)	lbf ft (Nm)
M 10	36.14 (49)	lbf ft (Nm)	50.89 (69)	lbf ft (Nm)
M 12	63.43 (86)	lbf ft (Nm)	88.51 (120)	lbf ft (Nm)
M 16	154.89 (210)	lbf ft (Nm)	217.58 (295)	lbf ft (Nm)

Журнал регистрации работ по техническому обслуживанию

С Журнал регистрации работ по техническому обслуживанию

Модель компрессора:	
Заводской номер компрессора: Пожалуйста, указывать при запросах, заказах и переписке.	
Номер электродвигателя:	
Номер маслобака-сепаратора:	
Дата ввода в эксплуатацию:	

Авторизованный Сервисный Центр ALMiG:

Ежедневные проверки			Еженедельные проверки					
Кол-во часов наработки	Уровень масла	Утечки	Температура компрессора	Загрязнение охлаждающего	Образование конденсата	Очистка воздушного фильтра	Дата	Имя

Журнал регистрации работ по техническому обслуживанию

Замена масла			Замена фильтров (масляного фильтра / воздушного фильтра / фильтра тонкой очистки)			
Количество часов	Дата	Имя	Количество часов	Дата	Тип фильтра	Имя

Иные виды работ по техническому обслуживанию и ремонту			
Количество часов	Дата	Запчасти	Имя

D Перечень запчастей

 **Перечень запчастей**

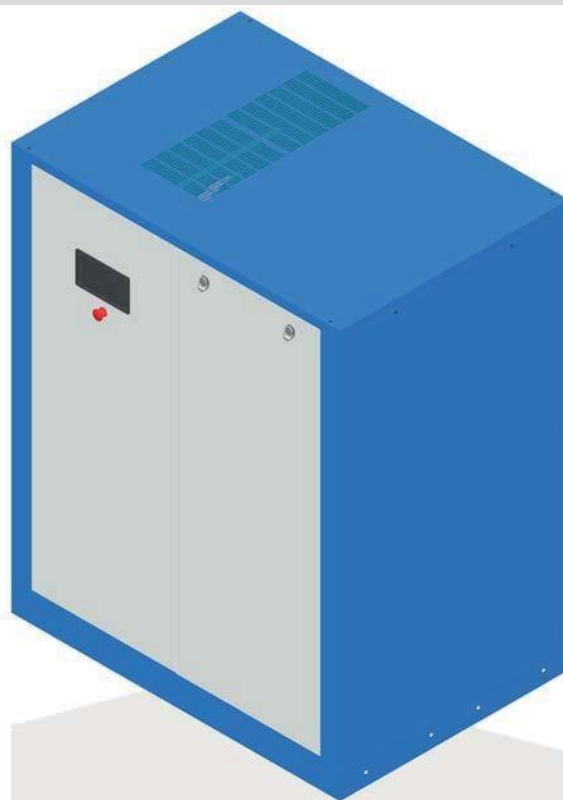
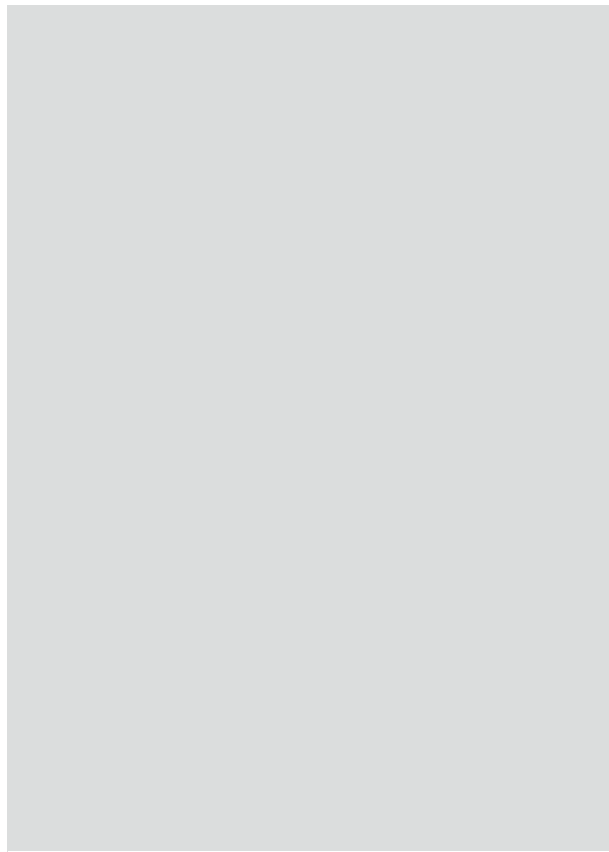
Перечень запчастей прилагается к комплекту документации.

Е План работ по техническому обслуживанию



План работ и запчастей для технического обслуживания

План работ и запчастей для технического обслуживания прилагается к комплекту документации, отгружаемой вместе с компрессором.



ArtNr. 195. 04549REV02_ru